

## 装備一覧表

●:標準装備 △:オプション ▲:工場オプション (ご注文時に申し受けます)

ドクターユニット	ウルトラソニックスケーラー:EMS2スケーラー/EMS2 Lスケーラー	▲
ドクターユニット本体:フロアマウントタイプ		●
ドクターユニット3HP(モーター2回路)	ウルトラソニックスケーラー:ニュートロン スケーラー(ライトなし/ライト付)	▲
ドクターハンガー(ピックアップ式)ホルダ5個		●
ドクターハンドルシリコンカバー	歯面清掃器:キット エアフロー(線上)	▲
イオムシリンジDr.	歯面清掃器:キット エアフロー(線上・線下)	▲
MGモーター本体、ホースキット(2セット)	ジーシー 歯面清掃パウダー +	△
Ti-X コントラ C1:5L(1本)	ジーシー 歯面清掃研磨パウダー	△
Ti-X コントラ C1:1L(1本)	キット エアフロー ペリオフローノズル(40本入)	△
Ti-X ストレート S1:1(1本)	口腔内カメラ:MyRay カム C-U2	▲
ウルトラソニックスケーラー:パリオス2 Lスケーラー	Gカム ハンガー	△
ドクターパネル保護シート(10枚)	イオムシリンジ ディスポジションノズル用アダプタD用	△
スーパード制御機構	イオムシリンジ ディスポジションノズル用アダプタ	△
ハンガー追加キット 一式(1HP追加する際に加算)	ディスポジションノズル(250本入)	△
タービンホースキット	ユニットバーナーII	△
グリーンインパルス Z-ML/Z-SL	液晶モニタステー(別途モニタ要)	△
グリーンインパルス S-ML/S-SL	テンキー・マウストレー	△
チタンXカブリングLED	タービンガード(ピックアップ式) (ピックアップ式ドクターハンガー対応)	△
カボ エキスパートトルク E680L	サイドトレイ	△
カボ エキスパートトルク ミニ E677L	大型トレー右側ワイド	△
カボ マルチフレックスLUXカブリング465LED	シリコンシートD	△
カボ マルチフレックスLUXカブリング460LED	シリコンシートD 右側ワイド	△
Tiモーター S本体、ホースキット	トレーシートII(50枚)	△
Tiモーター SL本体、ホースキット	トレーシートII(50枚) 右側ワイド	△
MGモーター本体、ホースキット	ペーパートレーシート	△
MX2 PLUSモーター本体、ホースキット	ドクターパネル保護シート(50枚)	△
Ti-X ストレート S1:1	パーナーケース保護シートII ワイドタイプ(50枚)	△
Ti-X コントラ C1:1/C1:1L	デジタルケーブルキット:USB/USB+HDMI	▲
Ti-X コントラ C1:5/C1:5L		▲
カボ エキスパートマティック E20C/E20L		△
カボ エキスパートマティック E10C		△
カボ エキスパートマティック E25C/E25L		△
ウルトラソニックスケーラー:パリオス2スケーラー/パリオス2 Lスケーラー		▲

アシスタントユニット	アシスタントユニット本体:フロアマウントタイプ	●
イオムシリンジAsi.		●
バキューム(広径タイプ)(ボールジョイント付)	ユニバーサルプロテクトカニューレ 搭載可	●
ユニバーサルプロテクトカニューレ		●
自動洗浄セパレータータンク		●
回転式スピットン(マニュアル)	カラー(セレクト):ホワイト、抹茶	●
ヒータータンク		●
排水トラップ		●
オートコック給水(超音波センサ)		●
エジェクター		●
ツインターボクリーナーII		●
ツインターボクリーナー液 750mL(1本)		●
フラッシングアダプタ(コップ給水対応)		●
アシスタントハンガー		●
アシスタントハンガーパネル(パネル保護シート(10枚))		▲
アシスタントパネル保護シート(50枚)		△
オートスピットン		▲
外部給水		▲
外部給気		▲
イオムシリンジ ディスポジションノズル用アダプタ付A用		△
バキューム(ボールジョイント付)L型バキュームチップ搭載可		△
除菌フィルター エアー・水用		△
除菌フィルター エアー用		△
除菌フィルター 水用		△
液晶モニタアーム(別途モニタ要)		△
配管ボックス		△
ティシューケース:ライトボール用		△
エジェクターチップ(ディスボ)100本入		△
ユニバーサルプロテクトカニューレ		△
プロフィラックスカニューレ		△
L型バキュームチップ		△

チェア	チェア本体:ステップレスタイプ ヘッドレスト(マニュアル) シートカラー(セレクト): (標準色)抹茶、紅、栗 (特別色)真珠	●
フットコントロール(セレクト):円形ペダルタイプ、2ペダルタイプ		●
フットスイッチ(チェアタイプ)		●
パワーヘッドレスト アークタイプ		▲
フットスイッチ チェアタイプ パワーヘッドレスト切替スイッチ		▲
リラクゼーションシート"ソフオン"		▲
アームレスト:右のみ/左のみ/左右組		▲
オペレーティングライト	ライト本体:グローバルライトII(LED) ユニットタイプ	●
ライトヘッドスイッチ:センサタイプ		●
ツイスト機能		●
ライトボール		●
ライトボール 液晶モニタアーム用		▲
ライトボール EXTARO 300仕様		▲
その他	オペレーティングスツールOS-IV(ドクター用)	△
オペレーティングスツールOS-IV(アシスタント用)		△
メガネ置き		△
PC本体ケース		△
ツインターボクリーナー液750mL(1本/6本セット)		△
ジーシータービンスプレー(1本)		●
カボスプレー 2112A(1本)		△
パイプクリーナー2000mL		△
クリーニングアダプターAD		△
オールドプラス		△
フロークリーナー		△

## 主な関連器具の滅菌・消毒対応

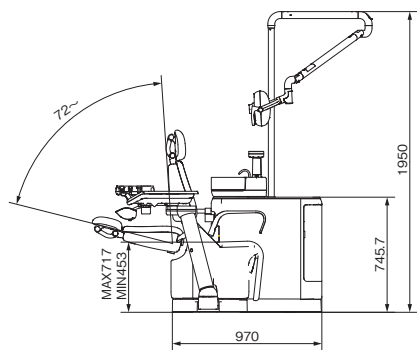
オートクレーブ滅菌対応/135℃以下	グリーンインパルス	
Ti-X コントラ/Ti-X ストレート	パリオス2/EMS2/ニュートロンスケーラー ハンドピース・チップ・レンチ	
MX 2PLUS/MGモーター本体	歯面清掃器ハンドピース	
シリンジノズル・カバー・ディスポジションノズルアダプタ	バキュームハンドピース-L型チップ・シリコンチップ	
カニューレ	エジェクターハンドピース・チップ(金属製)	
シリコンシート	ライトハンドルカバー	
消毒用アルコールによる拭拭消毒対応	チェアシート	
ドクターユニット(トレー・ハンガー・アーム)	アシスタントユニット(ハンガー・アーム)	
操作パネル	オペレーティングライト(アーム・ボール)	
タービン用カブリング(ライト付)	シリンジ本体	
マイクロモーター本体(Tiモーター/Ti Sモーター)	ホース(タービン・モーター・バキューム・エジェクター)	
スピットン(洗浄ノズル・コップ用ノズル・コップ受け)		
ディスポーザブル	トレーシート	
各パネル保護シート	ディスポジションノズル	
エジェクターチップ(ディスボ)		

\*詳しくは各製品の使用説明書にしたがい、正しく清掃、除菌、殺菌、滅菌、保管を行ってください。

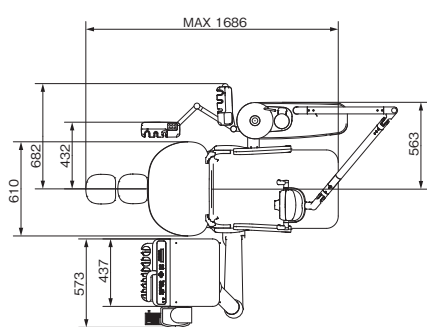
## 寸法図

●電源電圧 = AC100V 50/60Hz ●最大消費電力 = 900VA ●使用空気圧 = 0.5MPa ●使用水圧 = 0.2MPa ●重量 = FL: 約 150kg

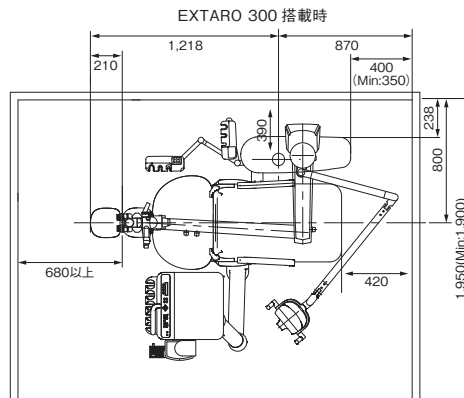
立面図 寸法(1/50縮寸)単位:mm



平面図 寸法(1/50縮寸)単位:mm

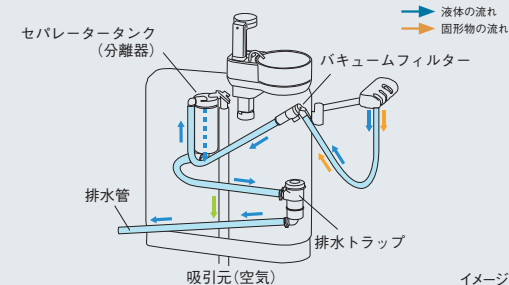


平面図 寸法(1/50縮寸)単位:mm



※天井高さ:2,400mm(施工可能)推奨2,550mm  
 取付後の本体高さ:2,300mm  
 ※コントロールボックスから+100mmのクリアランスを推奨  
 ※筐体上、周辺に梁、吊るしの照明などが無いこと

## メンテナンスをシンプルに。



### メンテナンスフリーの分離器を搭載。

ユニット内蔵型セパレーター(分離器)を標準装備。吸引された固形物をバキュームフィルターで除去し、液体は排水へと分離。さらに、排水トラップでも固形物を除去し、排水管の詰まりも防ぎます。タンク内は自動洗浄でメンテナンスフリーです。