

ルブケア

ハンドピース自動給油洗浄装置

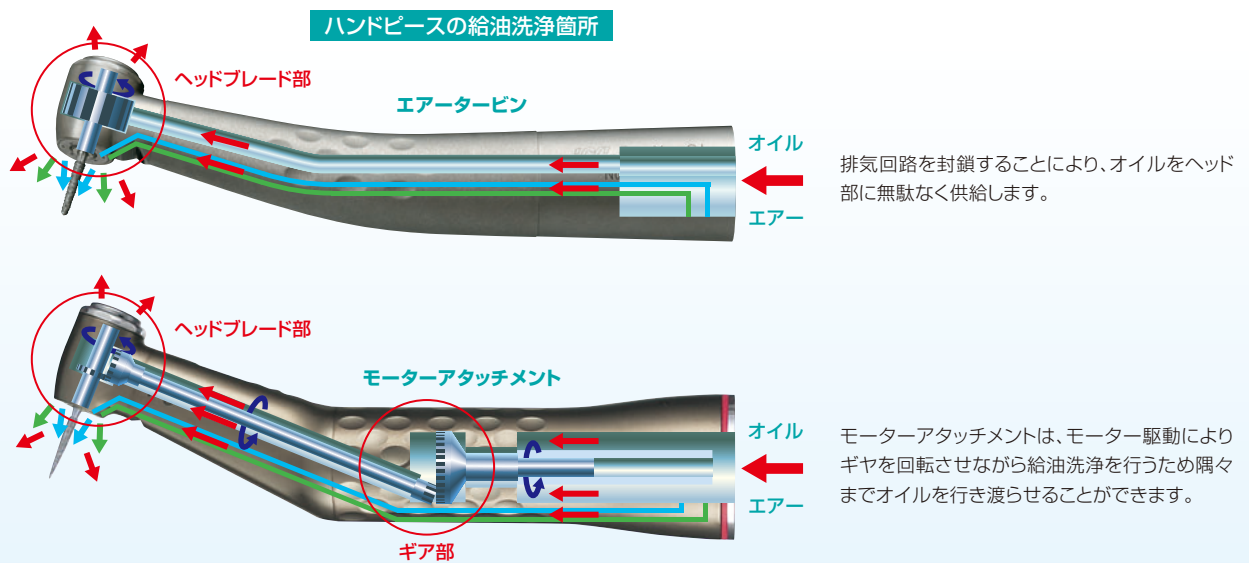


Easy Maintenance

LUBCARE

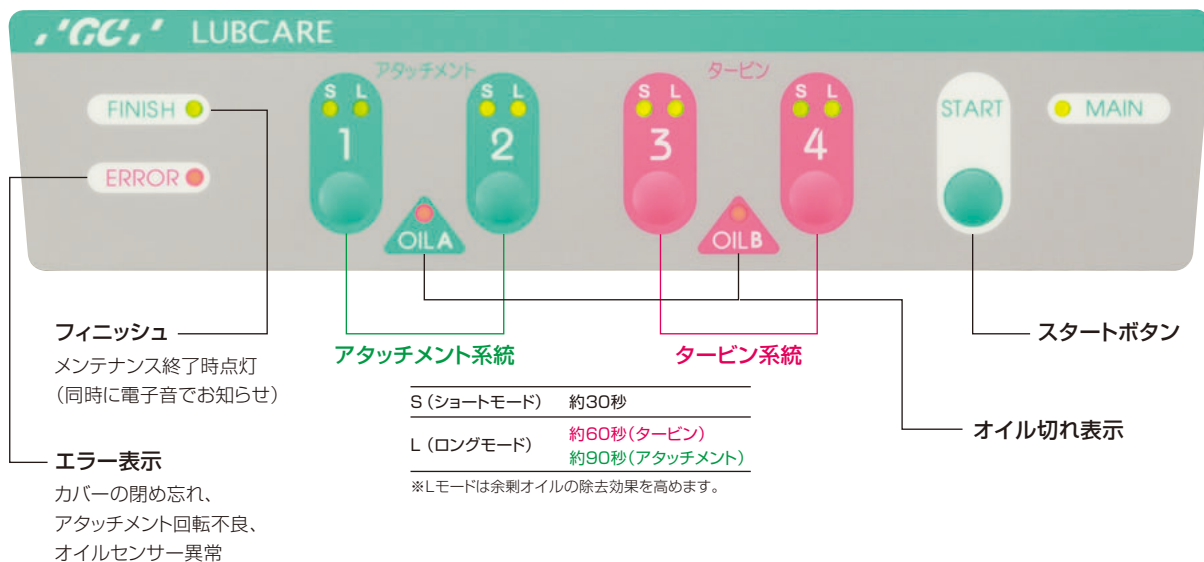
面倒なハンドピースメンテナンスは 簡単、確実、経済的なルブケアにお任せ。

- ハンドピースを装着してスタートボタンを押すだけの簡単操作(セットしたハンドピースを自動的に連続処理します)。
- スプレー缶タイプのため、アタッチメントとタービン個別のオイル使用が可能、確実な給油洗浄が行えます。
- オイル消費量の低減、作業時間の短縮はもちろん、日常的なメンテナンスでハンドピースの長寿命化にも役立ちます。

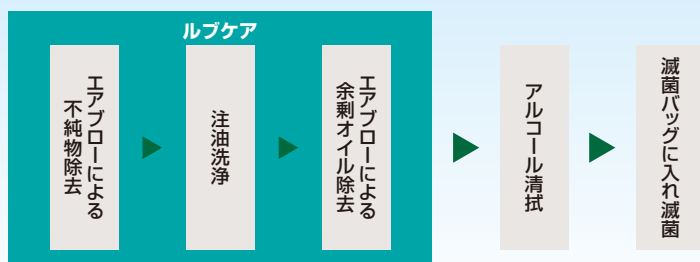


LUBCARE

CLEANING & LUBRICATION



ハンドピースメンテナンスのステップ



※給油後のブローは、エアを間歇的に噴出。少量のオイルで給油洗浄を確実にしています。

アタッチメントとタービンの専用2システムを用意

モーターアタッチメントとエアータービンの専用回路を搭載。各々メーカー推奨の専用オイルでの給油洗浄が行えます。



ルブケアでの処理は、480cc缶で約1,200本可能。手差しの約1/10と経済的です。

効率診療にぴったりの1クール4本仕様

1回の診療でタービン2本、モーターアタッチメント2本を使用しても、処理は1度で済みますので効率的なメンテナンス作業が行えます。



これからの診療室の衛生管理に

ルブケアを用いたハンドピース・メンテナンスは、手差しによるメンテナンスと違い診療空間をオイルの飛沫で汚すことなく、衛生的です。

無駄が少なく、お手持ちのスプレーもそのまま使えます

従来の手作業でのメンテナンスに比べルブケアによる給油洗浄処理は、無駄にオイルを消費することがなく、経済的です。

ボタン1つの簡単操作 便利なメモリ機能付

アタッチメントから順番に自動的に処理し、終了は電子音で知らせます。その都度、条件設定の必要がない便利なメモリ機能付。

オイル補充が簡単な スプレー缶タイプ

オイル供給は、手が汚れず手間のかからないスプレー缶タイプ。缶の大きさに左右されないフリー固定式です。



らくらくできる 清掃・メンテナンス

使用後のオイルは、機械底部のオイル溜りに。吸収シートは市販ティッシュペーパーが利用でき、経済的です。





ハンドピース自動給油洗浄装置

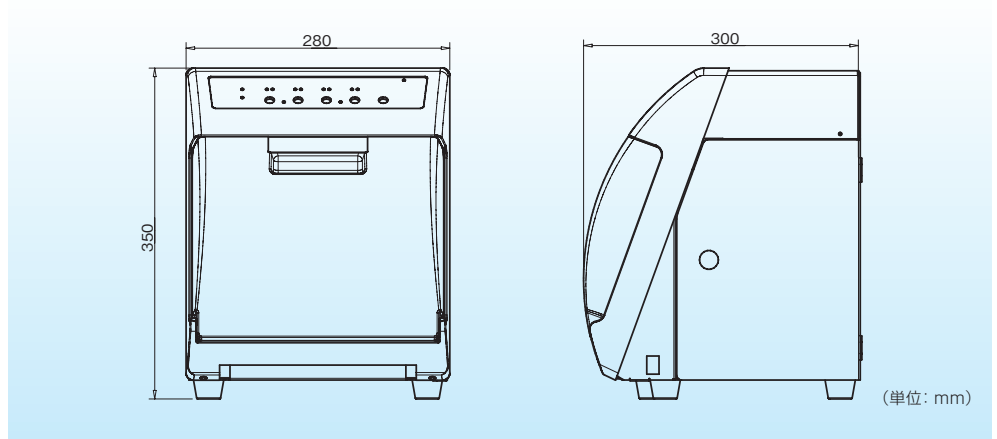
ルブケア

仕様●

電源: AC100V 50/60Hz
 消費電力: 20VA
 使用エア圧: 0.45~0.6MPa
 エア流量: 27L/min
 外形寸法: 幅280×奥行300×高さ350mm
 重量: 8.5kg
 モーターアタッチメント用: 2系統
 エアタービン用: 2系統(取付ジョイント部 ISO 4ホール)*

包装●本体 1台、電源コード 1本、ティッシュ押え板 1個、下部トレイ 1個、エアチューブ 1本

*タービン用カプリングは別売です。
 ※給油用のオイル(缶タイプ)は別売です。



(単位: mm)

オプション

イオム用アダプターカプリング



カボ用アダプターカプリング



消耗品

ジーシー タービンスプレー



1本 480mL

1本
1函(6本セット)

カボスプレー 2112A



1本 500mL

1本
1函(6本入)

※カボスプレー2112Aをご使用になる場合には、別途ルブケア本体の調整が必要となり、調整費用が発生いたします。詳しくはお近くの弊社支店・営業所までお問い合わせください。

※掲載の価格と参考データは2023年6月現在のものです。
 ※色調は印刷のため現品と若干異なることがあります。

ご使用に際しては、必ず製品添付の
 使用説明書をお読みください。

発売元 **株式会社 ジーシー**
 東京都文京区本郷3丁目2番14号

カスタマーサービスセンター
 お客様窓口 ☎0120-416480
 受付時間9:00a.m.~5:00p.m.(土曜日、日曜日、祝日を除く)
<https://www.gc.dental/japan/>

支店
 ●東京(03)3813-5751 ●大阪(06)4790-7333
 営業所
 ●北海道(011)729-2130 ●名古屋(052)757-5722
 ●東北(022)207-3370 ●九州(092)441-1286

iPhoneもAndroidも



どちらもコチラのQRでOK!

推奨OSバージョンはiOS:14.0以上、Android:10.0以上です。

ジーシー
 公式アプリ



SZ001X2306