

GC



Aadva®

ジーシー インプラント
ハイブリッドアバットメント
& SRチタンベース

Ti-base for Implant Aadva

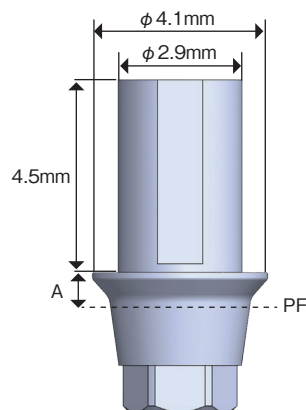
製品仕様

システム	製品名		製品No.	
Implant Aadva	インプラント レベル	 Regular/Wide1mm	ハイブリッドアバットメント Narrow 2mm六角付	7B357
		 Regular/Wide1mm	ハイブリッドアバットメント Regular/Wide 1mm六角付	7B358
		 Regular/Wide1mm	ハイブリッドアバットメント Regular/Wide 2mm六角付	7B359
		 Regular/Wide1mm	ハイブリッドアバットメント Narrow 2mm六角なし	7B365
		 Regular/Wide1mm	ハイブリッドアバットメント Regular/Wide 1mm六角なし	7B366
		 Regular/Wide1mm	ハイブリッドアバットメント Regular/Wide 2mm六角なし	7B367
	アバットメント レベル	 φ4.8	SRチタンベース φ3.8六角なし NEW	7B368
		 φ4.8	SRチタンベース φ4.8六角なし NEW	7B369
		 φ4.8	SRチタンベース φ6.0六角なし NEW	7B370

寸法表

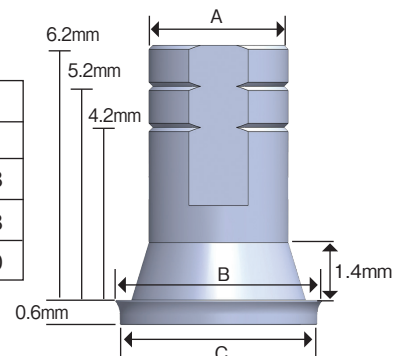
ハイブリッドアバットメント
(六角付 / 六角なし共通)

	寸法 A (mm)
Narrow2mm	2.0
Regular/Wide1mm	1.0
Regular/Wide2mm	2.0



SR チタンベース

	寸法 (mm)		
	A	B	C
φ3.8	3.2	4.0	3.8
φ4.8	3.4	5.0	4.8
φ6.0	3.8	6.2	6.0



関連製品

Elos Accurate



Aadva Scan
E1/E3/E4/D2000



※ライブラリデータはジーシーインプラントホームページよりダウンロードして下さい。

ジーシーインプラントライブラリ

検索

ジーシー インプラント Aadva チタンベース 高度管理医療機器 22900BZX00132000
ジーシー インプラント Elos Accurate 歯科印象採得用器材 13B1X00155000299
Aadva スキャンE1 一般医療機器 13B1X00155000293
Aadva スキャンE3 一般医療機器 13B1X00155000294
Aadva スキャンE4 一般医療機器 13B1X00155000302
Aadva スキャンD2000 一般医療機器 13B1X00155000282

製造販売元・製造元:株式会社ジーシー 東京都板橋区蓮沼町76-1
製造販売元・製造元:株式会社ジーシー デンタルプロダクツ 愛知県春日井市鳥居松町2-285

※掲載情報は、2021年7月現在のものです。
※価格は希望医院価格です(価格には消費税は含まれておりません)。
※色調は印刷のため、現品と若干異なることがあります。

発売元 株式会社ジーシー 東京都文京区本郷3-2-14

DIC(デンタルインフォメーションセンター)

お客様窓口 ☎0120-416480

受付時間9:00a.m.~5:00p.m.(土曜日、日曜日、祭日を除く)

<http://www.gcdental.co.jp>

支店

●東京(03)3813-5751 ●大阪(06)4790-7333

営業所

●北海道(011)729-2130 ●名古屋(052)757-5722

●東北(022)207-3370 ●九州(092)441-1286