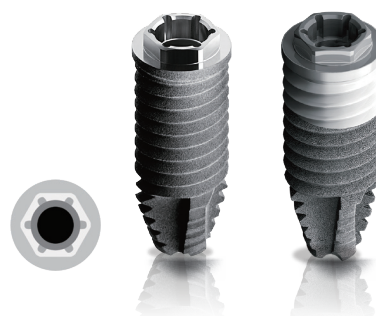


Re System

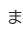




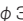


SETiO[®] Plus

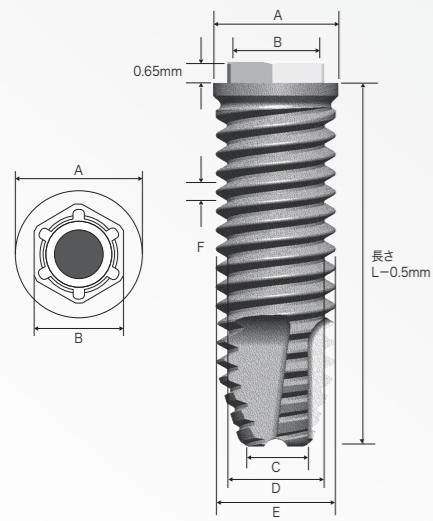
セティオ Plus



SETiO[®] Plus

ジーシーインプラントReは、インターナルシステム「GENESiO Plus」とエクスターナルシステム「SETiO Plus」の2系統から構成されています。また、インターナルは 、エクスターナルは  とシンボルマークで表記してあります。径は、 φ3.0 /  φ3.8 /  φ4.4 /  φ5.0 で識別できます。

IMPLANT	P. 1
DRILL	P. 5
INSTRUMENT	P. 9
ABUTMENT	P.15
RELATED PRODUCTS	P.29

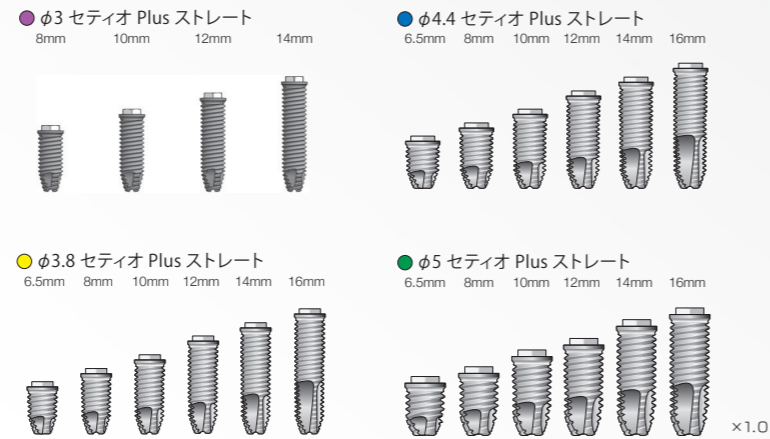


種類	製品No.	長さL (mm)	寸法 (mm)					
			A	B	C	D	E	F
●φ3	10016857	8	3.2	2.2	1.7	2.5	3	ピッチ 0.5
	10016858	10						
	10016859	12						
	10016860	14						
●φ3.8	10016436	6.5	4	2.73	2.2	3.1	3.8	ピッチ 0.6
	10016437	8						
	10016438	10						
	10016439	12						
	10016440	14						
●φ4.4	10016441	16	4.6	3	2.55	3.7	4.4	ピッチ 0.6
	10016442	6.5						
	10016443	8						
	10016444	10						
	10016445	12						
	10016446	14						
●φ5	10016447	16	5.2	3.4	3	4.1	5	ピッチ 0.8
	10016448	6.5						
	10016449	8						
	10016450	10						
	10016451	12						
	10016452	14						
	10016453	16						

ex 滅菌済 単回使用

セティオ® Plus ストレート

- 【材質】Ti-6Al-4V合金 (●φ3) 純チタン (4種) (●φ3.8、●φ4.4、●φ5)
- プラットフォームを除くすべてを粗面化 (Anchor surface) / 二条ネジ
 - 対応コンポーネント：各種各径アパットメント
 - 対応ドライバー：フィクスチャードライバーEX Plus (P3) トルクレンチ用フィクスチャードライバーEX Plus (P3)



⚠ カバースクリューは別売。

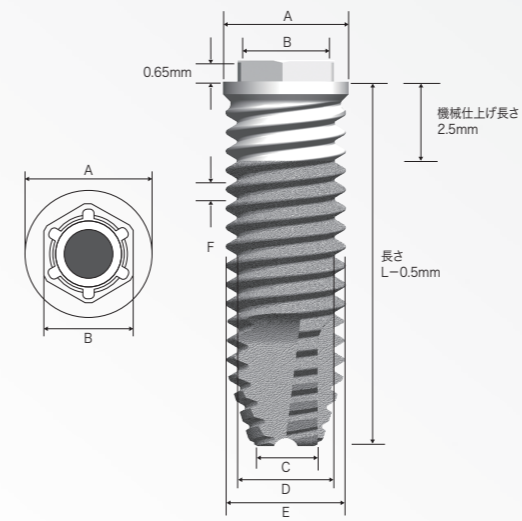
⚠ 長さ6.5mmを使用する場合は、他の長さのインプラント体との連結を推奨

ex 滅菌済 単回使用

セティオ® Plus ハイブリッド

- 【材質】純チタン (4種)
- プラットフォームから2.5mmを機械仕上げ、機械仕上げ2.5mm除きすべてを粗面化 (Anchor surface) / 二条ネジ
 - 対応コンポーネント：各種各径アパットメント
 - 対応ドライバー：フィクスチャードライバーEX Plus (P3) トルクレンチ用フィクスチャードライバーEX Plus (P3)

種類	製品No.	長さL (mm)	寸法 (mm)					
			A	B	C	D	E	F
●φ3.8	10016915	8	4	2.73	2.2	3.1	3.8	ピッチ 0.6
	10016916	10						
	10016917	12						
	10016918	14						
●φ4.4	10016919	8	4.6	3	2.55	3.7	4.4	ピッチ 0.6
	10016920	10						
	10016921	12						
●φ5	10016922	8	5.2	3.4	3	4.1	5	ピッチ 0.8
	10016923	10						
	10016924	12						



⚠ カバースクリューは別売。



eK 【一次手術用】
フィクスチャードライバー EX Plus

- 【材質】ステンレス鋼 (DLCコーティング)、シリコーン
- 交換用Oリング5個付
 - 先端部はカバースクリューの仮締結にご使用いただけます。
 - トルクレンチを用いた埋入にはご使用出来ません。

⚠ φ3セティオPlusのみドライバーが異なる

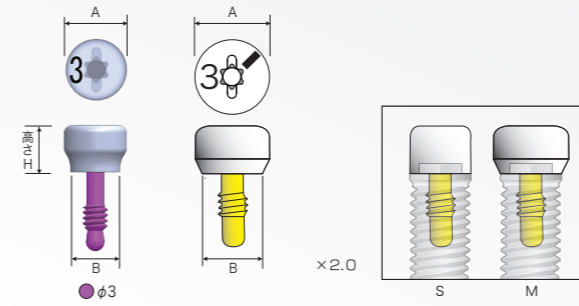
種類	製品No.	長さL (mm)
φ3	レギュラー	70007169 25
	ロング	70007170 35
	ショート	70007034 21
φ3.8 / φ4.4 / φ5	レギュラー	70007035 25
	ロング	70007036 34



eK 【一次手術用】
トルクレンチ用フィクスチャードライバー EX Plus

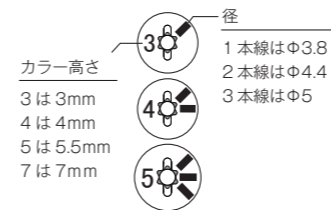
- 【材質】ステンレス鋼 (DLCコーティング)、シリコーン
- トルクレンチに直接装着可能
 - 交換用Oリング5個付

種類	製品No.	長さL (mm)
φ3	レギュラー	70007174 25.3
	ロング	70007175 35.3
	ショート	70007091 20.3
φ3.8 / φ4.4 / φ5	レギュラー	70007092 25.3
	ロング	70007093 35.3

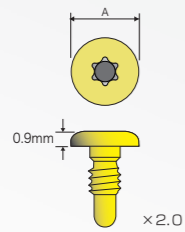


eK 滅菌済 単回使用
ヒーリングアバットメント

- 【材質】純チタン (2種)
- 対応ドライバー:
スキルドライバー Plus (P10)
マイナススクリュードライバー (P13)



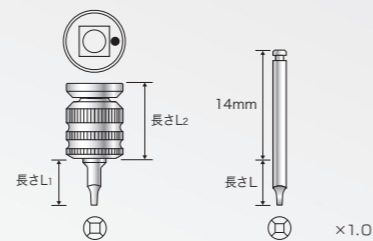
種類	製品No.	高さH (mm)	寸法 (mm)	
			A	B
φ3	10016885	3	4	3.2
	10016886	4		
	10016887	5.5		
φ3.8	10016305	3	4	
	10016306	4		
	10016307	5.5		
	10016308	7		
	10016309	3		
	10016310	4		
M	10016311	5.5	5	4
	10016312	7		
	10016313	3		
φ4.4	10016314	4	4.6	
	10016315	5.5		
	10016316	7		
	10016317	3		
	10016318	4		
	10016319	5.5		
M	10016320	7	5	4.6
	10016321	3		
	10016322	4		
φ5	10016323	5.5	5.2	
	10016324	7		
	10016325	3		
	10016326	4		
M	10016327	5.5	6.2	5.2
	10016328	7		



eK 滅菌済 単回使用
カバースクリュー
(1個入)
(3個入)

- 【材質】純チタン (2種)
- 本カバースクリューはセティオPlus専用です
 - 対応ドライバー:
スクエアドライバー (P3) (φ3)
スキルドライバー Plus (P10) (φ3.8, φ4.4, φ5)

種類	製品No.	寸法A (mm)
φ3	1個入	10016883 3.2
	3個入	10016332 4.1
φ3.8	1個入	10016552 4.7
	3個入	10016333 4.7
φ4.4	1個入	10016334 5.3
	3個入	10016554 5.3



eK 【一次手術用】【二次手術用】【補綴用】【技工用】
スクエアドライバー/
マシン用スクエアドライバー

- スクエアドライバー
マシン用スクエアドライバー
- 【材質】ステンレス鋼
- φ3カバースクリュー締結用

種類	製品No.	長さL1 (mm)	長さL2 (mm)
φ3	70006955	6	10.5
	70006956	12	13
	70006957	18	13

種類	製品No.	長さL (mm)
φ3	70006958	6
	70006959	12

⚠ φ3カバースクリューの締結にはスクエアドライバーを使用する。

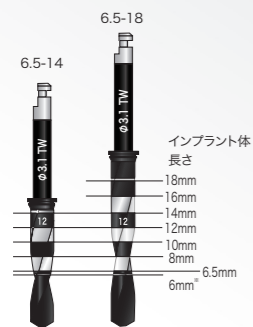
径・骨質別のドリルステップ (フィクチャー長さ 10mm を使用した場合)

<ストレート用>

径	骨質	軟らかい	普通	やや硬い	硬い
φ3	ガイドドリル	φ2.0 DP	φ2.5 PL, φ2.5 TW, EX CB	φ2.5 PL, φ2.5 TW, EX CB, TAP	
φ3.8	ガイドドリル	φ2.7 PL, φ2.95 TW, EX CB	φ3.1 PL, φ3.1 TW, EX CB	φ3.1 PL, φ3.25 TW, EX CB	φ3.1 PL, φ3.25 TW, EX CB, TAP
φ4.4	ガイドドリル	φ2.0 DP, φ3.1 PL, φ3.1 TW	φ3.7 PL, φ3.7 TW, EX CB	φ3.7 PL, φ3.85 TW, EX CB	φ3.7 PL, φ3.85 TW, EX CB, TAP
φ5	ガイドドリル	φ2.0 DP, φ3.1 PL, φ3.1 TW	φ3.7 PL, φ3.85 TW, EX CB	φ4.3 PL, φ4.3 TW, EX CB	φ4.3 PL, φ4.3 TW, EX CB, TAP

DP: デプスドリル PL: パイロットドリル TW: ツイストドリル EX CB: エクスターナルカウンターボアドリル TAP: タップ

ドリル目盛り



※セディオPlus6.5mm浅め埋込用 (6mm)

28mm
φ1.8mm

×1.0

IN eX
マイジンガー
スタートドリル

【梱包】1 函=5 本
【材質】ステンレス鋼

種類	製品No.
1種類	70007322

26.5mm
φ1.8mm

×1.0

IN eX
ガイドドリル

【材質】ステンレス鋼

種類	製品No
1種類	70007037

34.0mm
φ1.8mm

×1.0

IN eX
リンデマンボンドドリル

【材質】ステンレス鋼

種類	製品No
1種類	70007107

32.5mm
φ2mm

38.5mm
φ2.0mm

×1.0

IN eX
デプスドリル

【材質】ステンレス鋼
(DLCコーティング)

種類	製品No
6.5 - 14	70007038
6.5 - 18	70007039

26.5mm
φ

×1.0

IN eX
パイロットドリル

【材質】ステンレス鋼
(DLCコーティング)

種類	製品No
φ2.5	70007165
φ2.7	70007040
φ3.1	70007041
φ3.7	70007042
φ4.3	70007043

32.5mm
φ

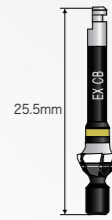
38.5mm
φ3.1mm

×1.0

IN eX
ツイストドリル

【材質】ステンレス鋼 (DLCコーティング)
シリコン

種類	製品No	
φ2.5	6.5 - 14	70007166
	6.5 - 18	70007167
φ2.95	6.5 - 14	70007044
	6.5 - 18	70007045
φ3.1	6.5 - 14	70007046
	6.5 - 18	70007047
φ3.25	6.5 - 14	70007048
	6.5 - 18	70007049
φ3.7	6.5 - 14	70007050
	6.5 - 18	70007051
φ3.85	6.5 - 14	70007052
	6.5 - 18	70007053
φ4.3	6.5 - 14	70007054
	6.5 - 18	70007055



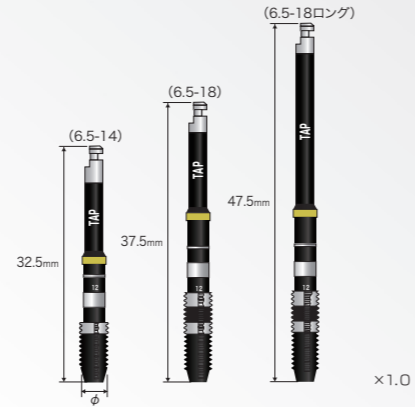
x1.0



カウンターボアードリル EX

【材質】ステンレス鋼 (DLCコーティング)
シリコン

種類	製品No
●φ3	70007176
●φ3.8	70007066
●φ4.4	70007067
●φ5	70007068



x1.0



タップ (Plus専用)

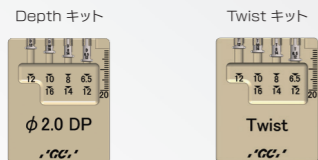
タップ (Plus専用)

【材質】ステンレス鋼 (DLCコーティング)
シリコン

●二条ネジ

⚠ ドリルエクステンションを
連結しての使用は不可。

種類	製品No	
●φ3	6.5 - 18	70007178
	6.5 - 18 (ロング)	70007179
●φ3.8	6.5 - 14	70007074
	6.5 - 18	70007075
●φ4.4	6.5 - 18 (ロング)	70007076
	6.5 - 14	70007077
●φ5	6.5 - 18	70007078
	6.5 - 18 (ロング)	70007079
●φ5	6.5 - 14	70007080
	6.5 - 18	70007081
	6.5 - 18 (ロング)	70007082



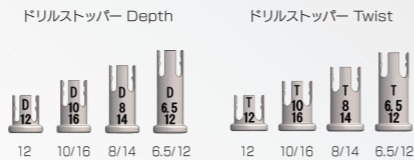
ドリルストッパー(キット)

ドリルストッパー-Depthキット
ドリルストッパー-Twistキット

【材質】ドリルストッパー：Ti-6Al-4V 合金
ホルダー：PEEK樹脂

- Depthキット：対応ドリル
デプスドリル
- Twistキット：対応ドリル (●φ3.8専用)
φ2.95ツイストドリル
φ3.1ツイストドリル
φ3.25ツイストドリル
φ3.8テーパ-用ツイストドリル
φ3.8テーパ-用ファイナルドリル
φ3.8テーパ-用ファイナルドリル OS

種類	製品No
ドリルストッパー-Depthキット	70007108
ドリルストッパー-Twistキット	70007109



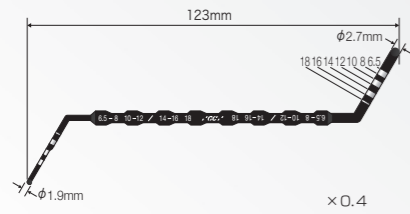
ドリルストッパー(単品)

ドリルストッパー-Depth
12・10/16・8/14・6.5/12
ドリルストッパー-Twist (●φ3.8専用)
12・10/16・8/14・6.5/12

【材質】ドリルストッパー：Ti-6Al-4V 合金

種類	製品No	
ドリルストッパー	Depth12	70007110
	Depth10/16	70007111
	Depth8/14	70007112
	Depth6.5/12	70007113
ドリルストッパー	Twist12	70007114
	Twist10/16	70007115
	Twist8/14	70007116
	Twist6.5/12	70007117

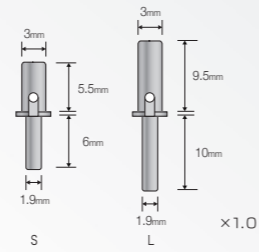
一次手術用インスツルメント



IN eK [一次手術用]
デプスゲージ

【材質】ステンレス鋼 (DLCコーティング)

種類	製品No
1種類	70007031

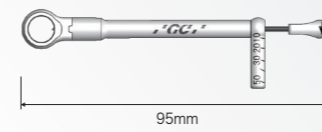


IN eK [一次手術用]
ディレクションインジケーター

【材質】純チタン (2種)

種類	製品No
S	70007032
L	70007033

S:ショート L:ロング



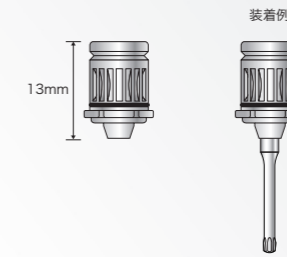
IN eK [一次手術用] [補綴用]
トルクレンチ Plus

【材質】ステンレス鋼・ニッケルチタン合金
インプラント体埋入の最終確認やコンポーネント締結時に使用。適正なトルク値での作業が容易に行えます。

●トルク目盛り：10、20、30、50N・cm

⚠ トルクレンチ
アダプターは別売。

種類	製品No
1種類	70007360

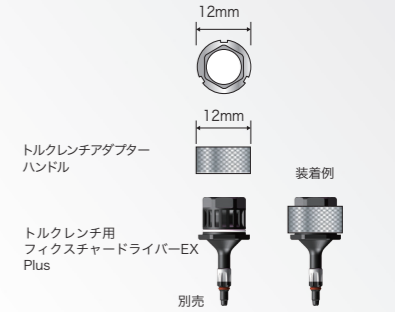


IN eK [一次手術用] [補綴用]
トルクレンチアダプター

【材質】ステンレス鋼

⚠ フィクスチャードライバーへの
装着・使用は不可。

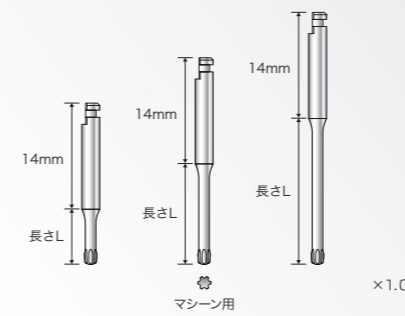
種類	製品No
1種類	70007017



IN eK
トルクレンチアダプターハンドル

【材質】ステンレス鋼
トルクレンチアダプター以外に、トルクレンチ用
フィクスチャードライバー-EX Plus(P3)やスキル
ドライバー Plusを装着することができます。

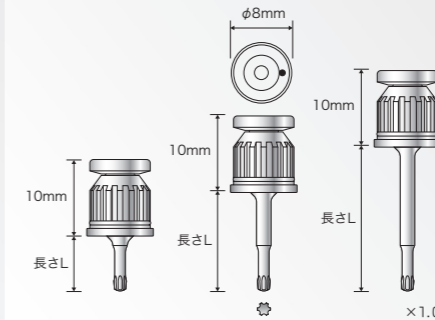
種類	製品No
1種類	70007018



IN eK [一次手術用] [二次手術用] [補綴用] [技工用]
マシン用スキルドライバー Plus

【材質】ステンレス鋼

製品No	長さL (mm)
70007121	6
70007122	12
70007123	18

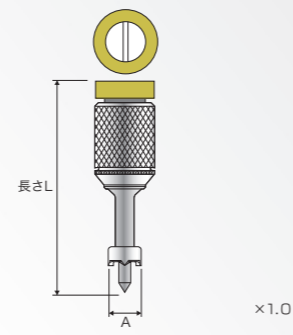
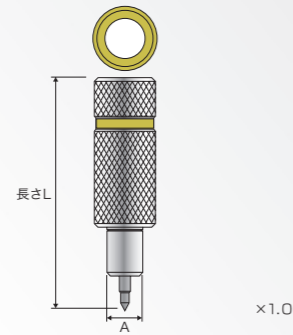
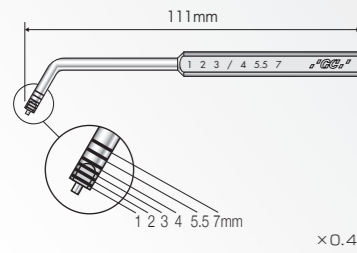


IN eK [一次手術用] [二次手術用] [補綴用] [技工用]
スキルドライバー Plus

【材質】ステンレス鋼
●トルクレンチに直接装着可能

製品No	長さL (mm)
70007118	6
70007119	12
70007120	18

二次手術用インストゥルメント



eK [二次手術用]

ティッシュゲージ

【材質】純チタン (2種)
● 全径共通
歯肉厚を計測するのに使用します。
歯肉厚に応じたヒーリングアパットメント、コニカルアパットメントが選択できます。

種類	製品No
1種類	70006945

iN eK [二次手術用]

歯肉パンチ

【材質】ステンレス鋼・純チタン (2種)
● 分解用六角レンチ付

種類	製品No	寸法 (mm)	
		A	長さL
● φ3	70007172	3.8	36.7
● φ3.8	70007006	4.6	30.5
● φ4.4	70007007	5.2	30.5
● φ5	70007008	5.8	29.0

iN eK [二次手術用]

カバースクリューミル

【材質】ステンレス鋼・純チタン (2種)

種類	製品No	寸法 (mm)	
		A	長さL
● φ3	70007173	3.4	35.5
● φ3.8	70007009	4.3	28.5
● φ4.4	70007010	4.9	28.5
● φ5	70007011	5.5	25.0

インストゥルメントボックス

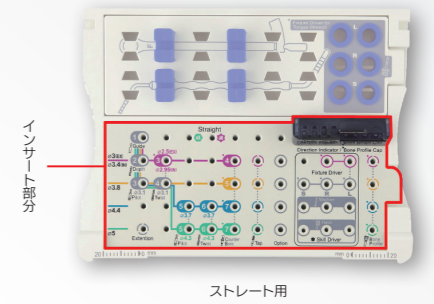


iN eK

マルチオーガナイザー

マルチオーガナイザー ストレート用
※ドリル・インストゥルメントは含まれません
【材質】ポリフェニルサルフォン・シリコン
● 外形寸法=W190mm×D145mm×H75mm
● オートクレープ滅菌可 (耐熱温度200℃)

品名	製品No
マルチオーガナイザー ストレート用	70007100

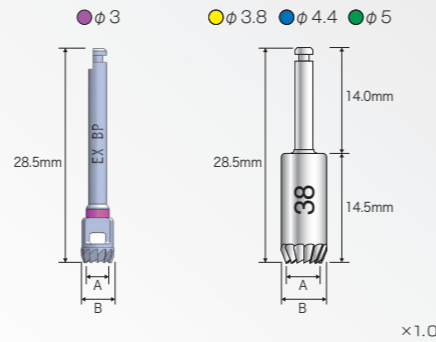
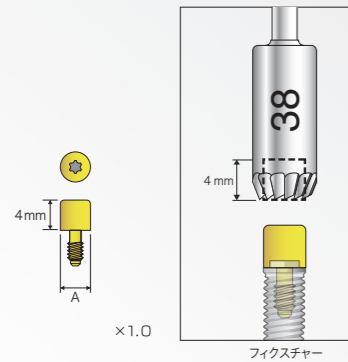


iN eK

マルチオーガナイザーインサート

マルチオーガナイザーインサート (ストレート用) 1個
【材質】ポリフェニルサルフォン・シリコン
● オートクレープ滅菌可 (耐熱温度200℃)

品名	製品No
マルチオーガナイザーインサート (ストレート用)	70007102



eK [二次手術用]

ボーンプロファイルキャップ

【材質】Ti-6Al-4V合金
● 各径ごとに識別が容易なカラーコード化
● 対応ドライバー：スキルドライバーPlus (P10)
ボーンプロファイルバーと組み合わせ、ガイドとして使用。

種類	製品No	寸法A (mm)
● φ3	70007171	3.2
● φ3.8	70006952	4
● φ4.4	70006953	4.6
● φ5	70006954	5.2

eK [二次手術用]

ボーンプロファイルバー

【材質】ステンレス鋼・シリコン
新生骨がフィクスチャー上面を覆い、ヒーリングアパットメントが装着できない場合に、介在する余剰な骨を除去するためにボーンプロファイルキャップと組み合わせて使用します。

種類	製品No	寸法 (mm)	
		A	B
● φ3	70007184	3.3	4.3
● φ3.8	70006946	4.7	6.0
● φ4.4	70006948	5.3	6.0
● φ5	70006950	5.9	6.8

⚠ インプラントモーターを使用する際には、25回転/分以下、10N・cmの設定にする。



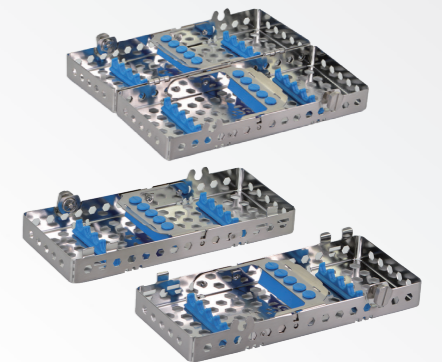
iN eK [二次手術用] [補綴用]

インストゥルメントボックス Re (マルチボックス)

インストゥルメントボックス Re

【材質】ポリフェニルサルフォン・シリコン
● 外形寸法=マルチボックス：W196mm×D84mm×H28mm
● オートクレープ滅菌可 (耐熱温度200℃)

品名	製品No
インストゥルメントボックス Re (マルチボックス)	70007016



インストゥルメントカセット10本用

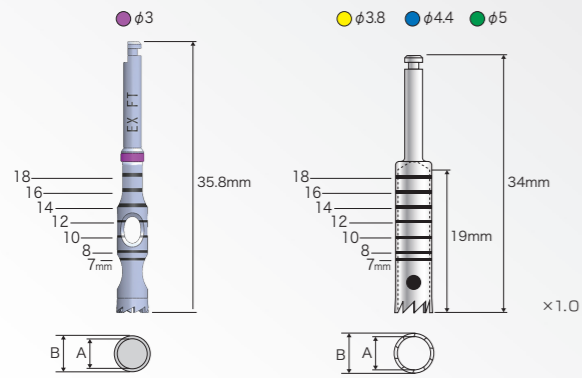
【種類】分割式、蝶番式
【包装】1函：1個
※製品にインストゥルメントは含まれておりません。

本品はお取引販売店からのお届けとなります。

別売品

インストゥルメントカセット10本用 交換用ラバー包装 ● 1函=6個セット ￥990

その他のインストゥルメント

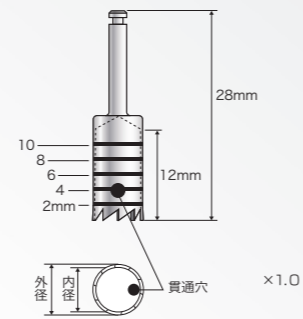


フィクスチャートレフィンバー

【材質】ステンレス鋼・シリコン

● フィクスチャー撤去用

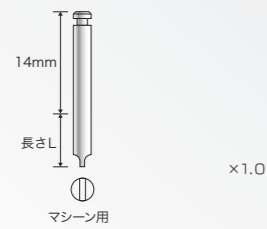
種類	製品No	寸法 (mm)	
		A	B
● φ3	70007182	3.4	4.2
● φ3.8	70006942	4.2	5
● φ4.4	70006943	4.8	5.6
● φ5	70006944	5.4	6.2



骨採取トレフィンバー

【材質】ステンレス鋼

種類	製品No	寸法 (mm)	
		内径	外径
φ6	70006966	6	6.8
φ8	70006967	8	8.8
φ10	70006968	10	10.8
φ12	70006969	12	12.8

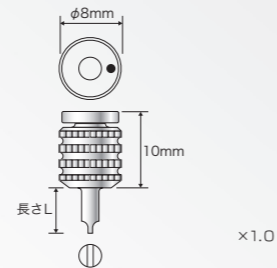


【一次手術用】 【二次手術用】 【補綴用】 【技工用】

マシン用マイナスドライバー

【材質】ステンレス鋼

製品No	長さL (mm)
70006931	6
70006932	12
70006933	18



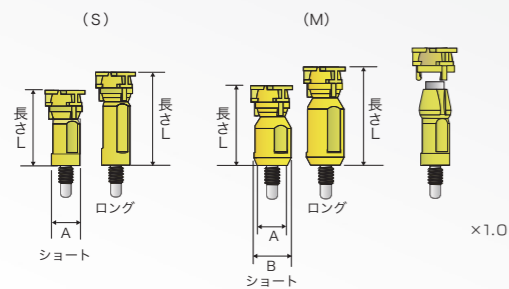
【一次手術用】 【二次手術用】 【補綴用】 【技工用】

マイナススクリュードライバー

【材質】ステンレス鋼

製品No	長さL (mm)
70006928	6
70006929	12
70006930	18

〈トランスファー(クローズドトレイ用)〉



eK 【補綴用】

フィクスチャーインプレッションコーピング

2ピーストランスファー 1函 (2ピーストランスファー1個、トランスファー
スクリュー1個、トランスファーキャップ5個)

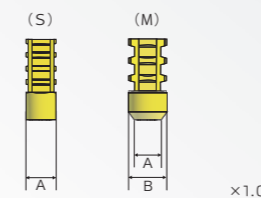
【材質】Ti-6Al-4V合金

● 回転防止用六角付

⚠ 複数歯症例でのご使用の場合、
インプラント間の許容角度は20度まで。

種類	サイズ	製品No.	寸法 (mm)		
			A	B	長さL
● φ3	—	10016867	3.2	4	10.5
● φ3.8	Sショート	10016347	4	—	10.5
	Sロング	10016364		—	13
	Mショート	10016348		5	10.5
	Mロング	10016365		5	13
● φ4.4	Sショート	10016349	4.6	—	10.5
	Sロング	10016366		—	13
	Mショート	10016350		5	10.5
	Mロング	10016367		5	13
● φ5	Sショート	10016351	5.2	—	10.5
	Mショート	10016352		6.2	10.5

〈ピックアップ(オープントレイ用)〉



eK 【補綴用】

フィクスチャーインプレッションコーピング

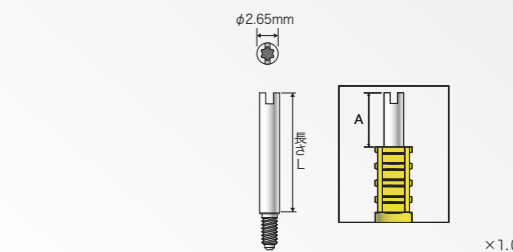
ピックアップ 1個

【材質】Ti-6Al-4V合金

● 回転防止用六角付

⚠ フィクスチャーガイドピンは別売。

種類	サイズ	製品No.	寸法 (mm)		
			A	B	長さL
● φ3	—	10016870	3.2	4	10.5
● φ3.8	S	10016341	4	—	10.5
	M	10016342		5	
● φ4.4	S	10016343	4.6	—	10.5
	M	10016344		5	
● φ5	S	10016345	5.2	—	10.5
	M	10016346		6.2	



eK 【補綴用】 【技工用】

フィクスチャーガイドピン

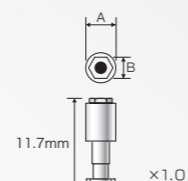
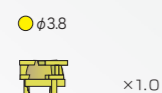
【材質】Ti-6Al-4V合金 (● φ3)

ステンレス鋼 (● φ3.8, ● φ4.4, ● φ5)

● 対応ドライバー：スキルドライバーPlus (P10)
マイナスドライバー (P13)

種類	製品No.	(長さL mm)	寸法 A (mm)*
● φ3	10016874	13	4.5
	10016875	16	7.5
● φ3.8 ● φ4.4 ● φ5	10016045	3	-5.5
	10016046	7	-1.5
	10016047	13	4.5
	10016048	16	7.5
	10016049	19	10.5

※寸法Aはフィクスチャーインプレッションコーピングから出る部分の寸法



iK eK 【補綴用】 単回使用

インプレッションコーピング
トランスファーキャップ

1函10個入

【材質】ポリオキシメチレン

● 2ピーストランスファーに被せて使用するキャップです

種類	製品No.
● φ3	10016869
● φ3.8	10016368
● φ4.4	10016369
● φ5	10016370

eK 【補綴用】

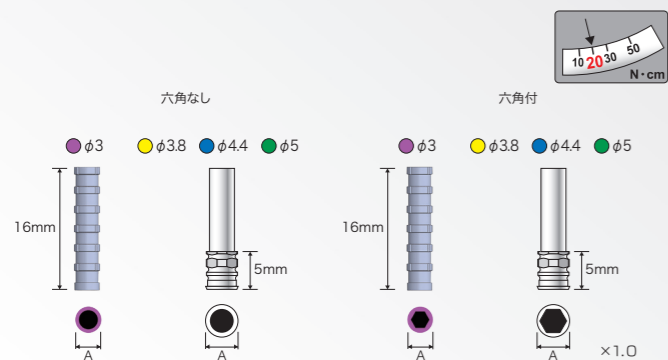
フィクスチャーアナログ

【材質】Ti-6Al-4V合金 (● φ3)

ステンレス鋼 (● φ3.8, ● φ4.4, ● φ5)

種類	製品No.	寸法 (mm)	
		A	B
● φ3	10016895	3.2	2.2
● φ3.8	10016050	4.0	2.73
● φ4.4	10016051	4.6	3.0
● φ5	10016052	5.2	3.4

※寸法Bは六角対辺の寸法



UCLA プロビジョナルコーピング
(六角なし) (六角付)

【材質】Ti-6Al-4V 合金 (●φ3)
純チタン (2種) (●φ3.8、●φ4.4、●φ5)
別売のUCLA アバットメントスクリューで固定して使用します。

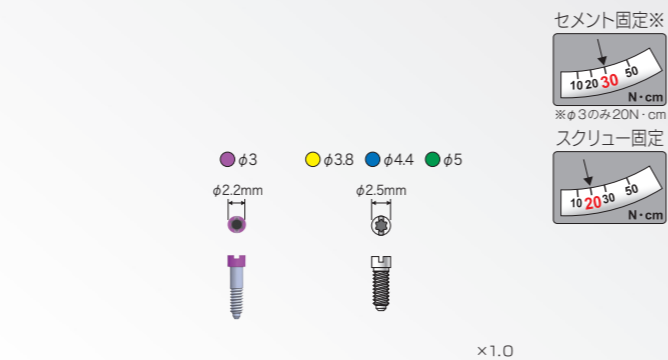
六角なし

種類	製品No.	寸法 A (mm)
●φ3	10016856	3.2
●φ3.8	10016053	4
●φ4.4	10016055	4.6
●φ5	10016057	5.2

六角付

種類	製品No.	寸法 A (mm)
●φ3	10016855	3.2
●φ3.8	10016054	4
●φ4.4	10016056	4.6
●φ5	10016058	5.2

⚠ UCLAアバットメントスクリューは別売。



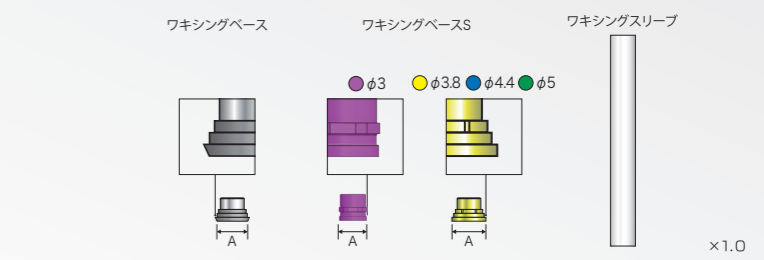
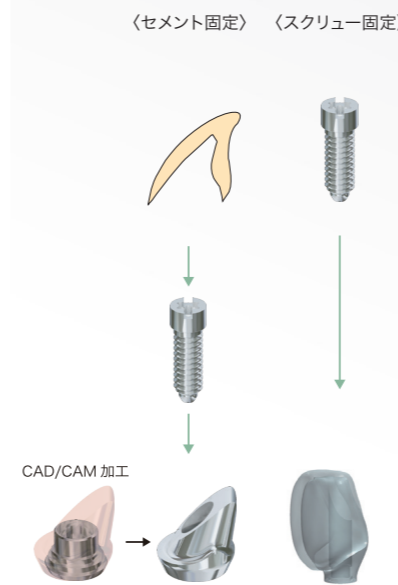
UCLA アバットメントスクリュー

【材質】Ti-6Al-4V 合金
●対応ドライバー：スキルドライバーPlus (P10)
マイナスドライバー (P13)

種類	製品No.
●φ3	10016385
●φ3.8/●φ4.4/●φ5 共用	10016038

⚠ φ3用とφ3.8/φ4.4/φ5用は異なる。

FD(Free Design) アバットメントシステム



ワキングベース (ワキングスリーブ 1本付)
ワキングベースS (ワキングスリーブ 1本付)

ワキングベース (スリーブ付) (●φ3)
(●φ3.8、●φ4.4、●φ5)
ワキングスリーブ (5本入り) (全径共通)

【材質】ステンレス鋼 (ワキングベース)
Ti-6Al-4V 合金 (ワキングベースS)
ポリオキシメチレン (ワキングスリーブ)
●スリーブはジェネシオPlusと共通です

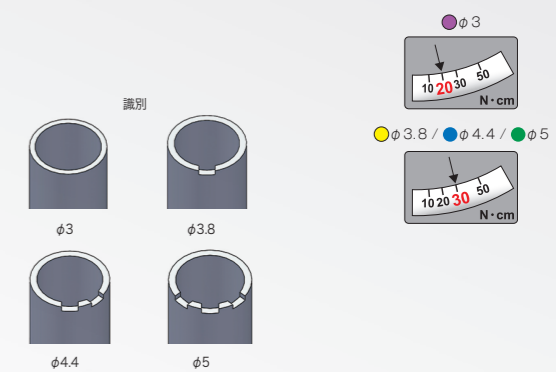
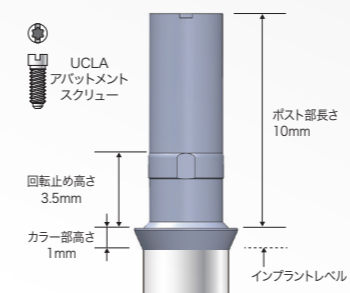
⚠ UCLAアバットメントスクリューは別売

ワキングベース			ワキングベース Sタイプ		
種類	製品No.	寸法 A (mm)	種類	製品No.	寸法 A (mm)
●φ3.8	10016107	4.4	●φ3	10016893	3.2
●φ4.4	10016108	4.7	●φ3.8	10016555	4.0
●φ5	10016109	5.6	●φ4.4	10016556	4.6
			●φ5	10016557	5.2

ワキングスリーブ

種類	製品No.
全径共通	10016097 (1函5本入り)

2ピースジルコニアアバットメント



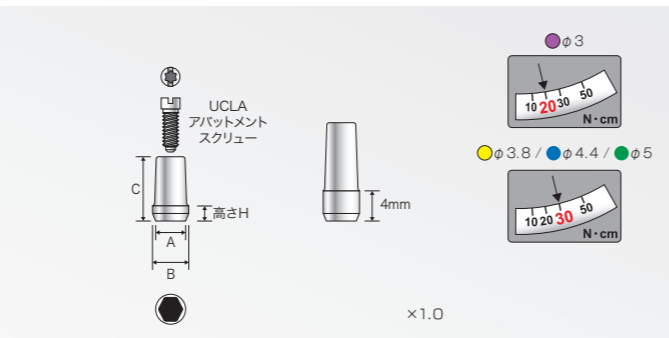
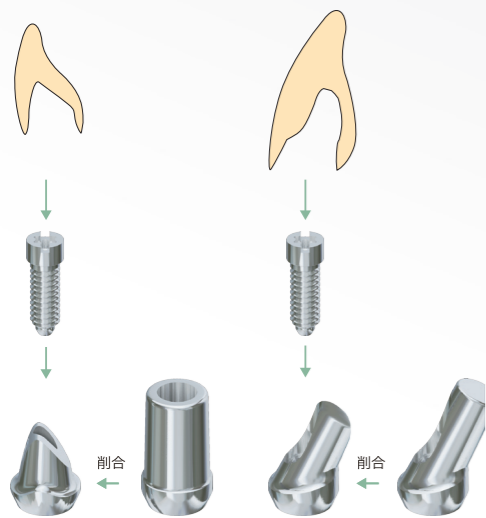
チタンベース(スクリュー付)

【材質】Ti-6Al-4V 合金
●対応ドライバー：スキルドライバーPlus (P10)

種類	製品No.
●φ3	10016903
●φ3.8	10016904
●φ4.4	10016905
●φ5	10016906

プレパレーション(カスタム)
アバットメントシステム

〈セメント固定〉



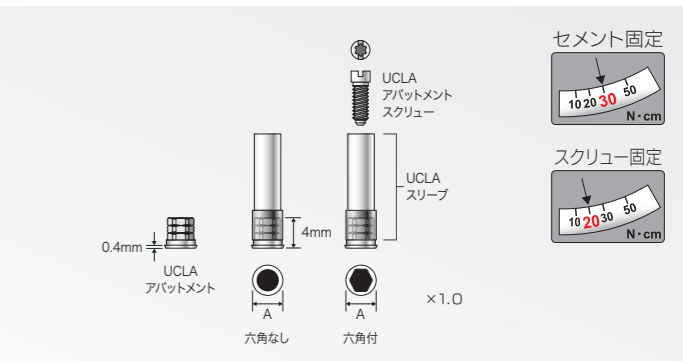
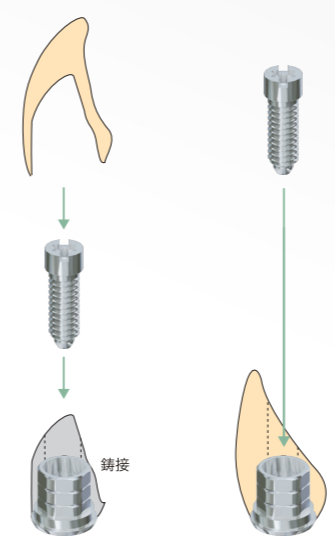
ex 単回使用【補綴用】【技工用】
カスタムアバットメント (スクリュー付)

【材質】Ti-6Al-4V合金 (φ3)
純チタン (2種) (φ3.8、φ4.4、φ5)
スクリュー: Ti-6Al-4V合金
●対応ドライバー: スキルドライバーPlus (P10)
マイナスドライバー (P13)

種類	製品No.	高さH (mm)	寸法 (mm)		
			A	B	C
φ3	10016849	2	4.0	3.2	8.5
	10016850	4			10.5
φ3.8	10016067	2	4.0	4.8	8.5
	10016068	4			13.0
φ4.4	10016075	2	4.6	4.8	8.5
	10016076	4			13.0
φ5	10016083	2	5.2	6.0	8.5
	10016084	4			13.0

UCLAアバットメント
システム

〈セメント固定〉 〈スクリュー固定〉

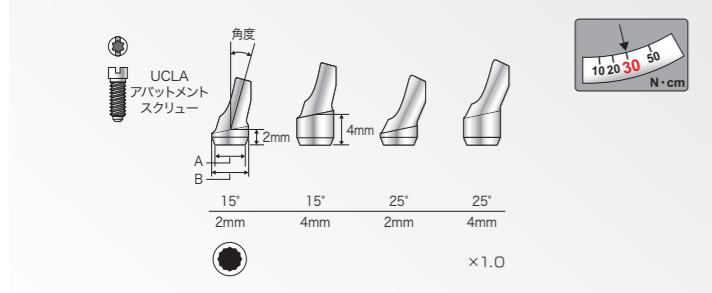


ex 単回使用【補綴用】【技工用】
UCLAアバットメント 〈六角なし〉 〈六角付〉
(スクリュー付)

【材質】金合金/スクリュー: Ti-6Al-4V合金
スリーブ: ポリオキシメチレン
●対応ドライバー: スキルドライバーPlus (P10)
マイナスドライバー (P13)
溶融温度: 1430~1530°

種類	製品No.	寸法A (mm)
φ3.8	10016032	4.0
	10016033	
φ4.4	10016034	4.6
	10016035	
φ5	10016036	5.2
	10016037	

⚠ φ3のラインナップはない。



ex 単回使用【補綴用】【技工用】
アングルカスタムアバットメント (スクリュー付)

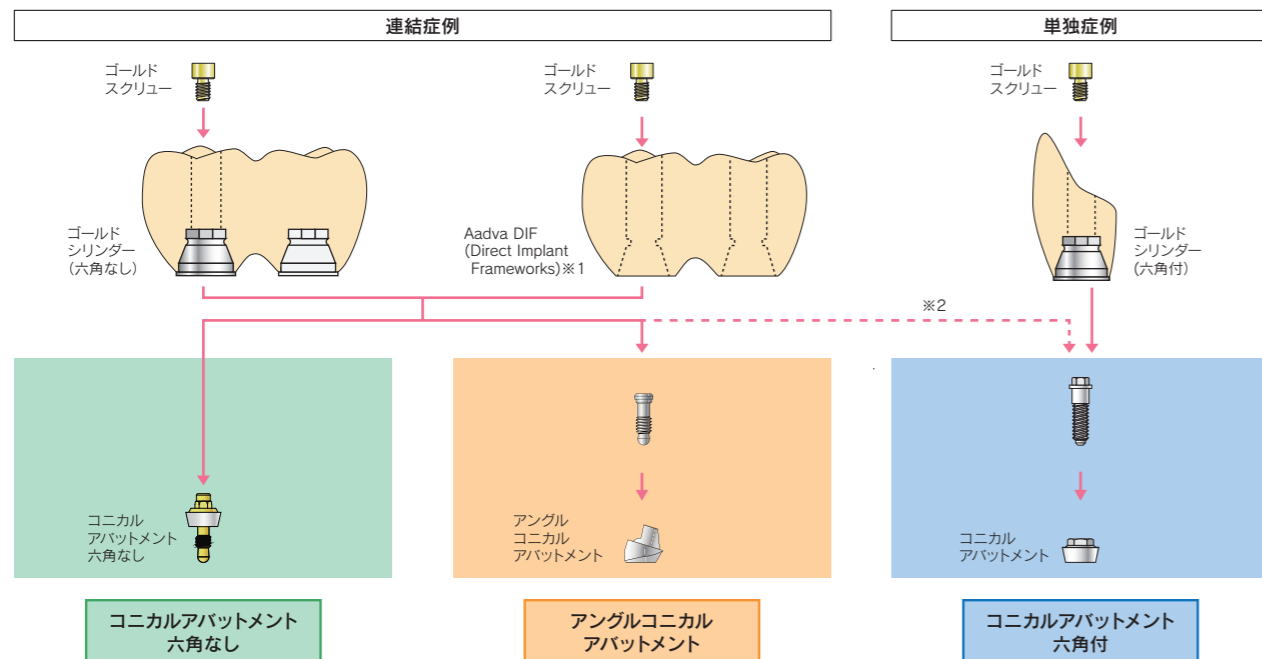
【材質】純チタン (2種)/スクリュー: Ti-6Al-4V合金
●対応ドライバー: スキルドライバーPlus (P10)
マイナスドライバー (P13)

種類	角度 (°)	製品No.	高さH (mm)	寸法 (mm)	
				A	B
φ3.8	15	10016071	2	4.0	4.8
		10016072	4		
	25	10016073	2		
		10016074	4		
φ4.4	15	10016079	2	4.6	4.8
		10016080	4		
	25	10016081	2		
		10016082	4		
φ5	15	10016087	2	5.2	6.0
		10016088	4		

⚠ φ3のラインナップはない。

コニカルアバットメントシステム

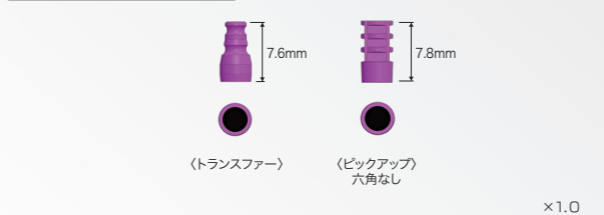
■各症例に合わせてアバットメントを選択します



※1 Aadva DIF (Direct Implant Frameworks) ...CAD/CAMを利用して制作するサービスです。(ジルコニアおよびチタン)
 ※2 連結症例は、アバットメント間の許容角度の大きいコニカルアバットメント(キーなし/六角なし)をお勧めします。
 ※3 コニカルアバットメント(キー付/六角付)を使用した場合は、連結症例でも「アバットメントアナログ」を使用してください。

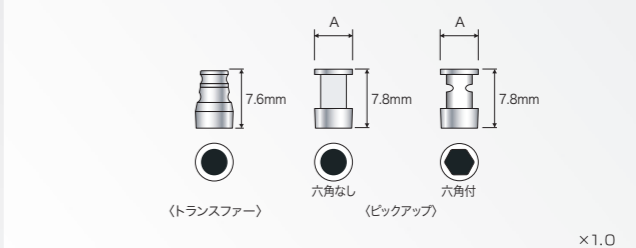
印象法	インプレッションコーピング		回転方向の位置再現性
トランスファー印象	トランスファー		なし
ピックアップ印象	ピックアップ・六角付		あり
	ピックアップ・六角なし		なし

印象用コーピング



iN eK 【補綴用】
φ3/φ3.4インプレッションコーピング
 トランスファー
 ピックアップ (六角なし)
 【材質】Ti-6Al-4V合金
 ● (ピックアップ) はアバットメントガイドピン (別売) でコニカルアバットメントに装着

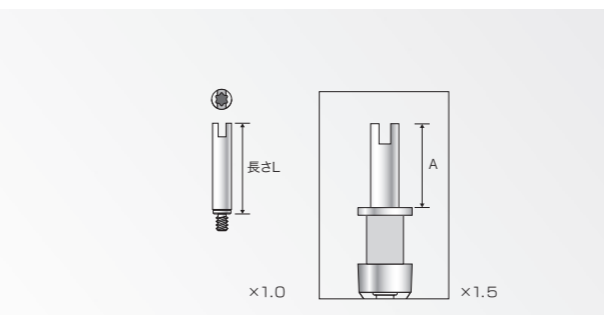
トランスファー		ピックアップ (六角なし)	
種類	製品No.	種類	製品No.
●φ3/φ3.4	10016876	●φ3/φ3.4	10016877



iN eK 【補綴用】
インプレッションコーピング
 トランスファー
 ピックアップ (六角なし)
 ピックアップ (六角付)
 【材質】ステンレス鋼
 ● φ3.8・φ4.4共通、φ5専用
 ● (ピックアップ) はアバットメントガイドピン (別売) でコニカルアバットメントに装着

トランスファー			ピックアップ (六角なし)			ピックアップ (六角付)		
種類	製品No.		種類	製品No.		種類	製品No.	寸法A (mm)
●φ3.8/φ4.4	10016008		●φ3/φ3.4	10016009		●φ3.8/φ4.4	10016010	4.8
●φ5	10016009		●φ5	10016012		●φ5	10016013	6.0

⚠️ピックアップ用アバットメントガイドピンは別売

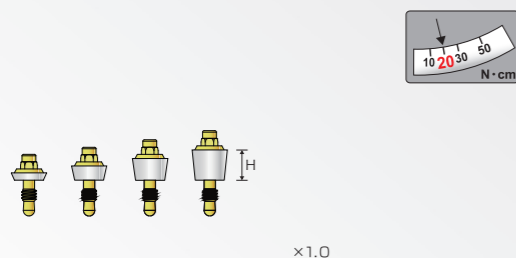


iN eK 【補綴用】 【技工用】
アバットメントガイドピン

【材質】ステンレス鋼
 ● 全径共通
 ● 対応ドライバー：スキルドライバーPlus (P10)
 マイナスドライバー (P13)

種類	製品No.	長さL (mm)	寸法A (mm)
全径共通	10016014	7	2.3
	10016015	12	7.3
	10016016	17	12.3

※寸法A：インプレッションコーピングから出る部分の寸法 (mm)



ex 滅菌済 単回使用

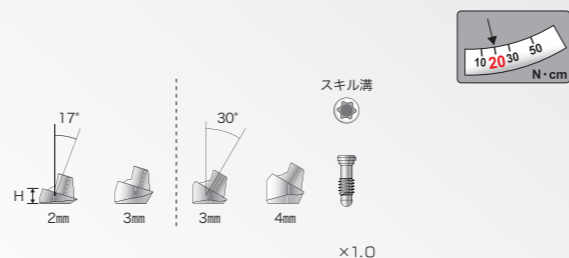
コニカルアバットメント (六角なし)

【材質】Ti-6Al-4V合金

- 対応ドライバー：アバットメントドライバー (P25)
- コニカルホルダー付
- 締結トルク値 20N・cm
- アバットメント、スクリュータイプ

種類	製品No.	高さH (mm)	種類	製品No.	高さH (mm)
●φ3	10016851	1.3	●φ4.4	10016500	1
	10016852	2		10016501	2
	10016853	3		10016502	3
	10016854	4		10016503	4
●φ3.8	10016496	1	●φ5	10016504	1
	10016497	2		10016505	2
	10016498	3		10016506	3
	10016499	4		10016507	4

▲ ゴールドシリンダーは六角なし、アバットメントアナログは、ブリッジ用アバットメントアナログを使用。



ex 滅菌済 単回使用

アングルコニカルアバットメント

【材質】Ti-6Al-4V合金

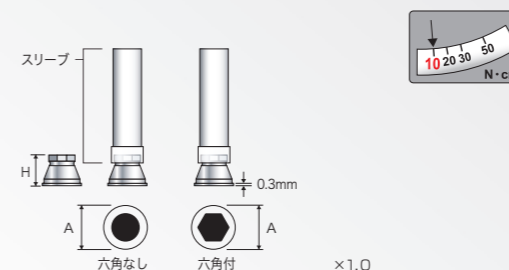
- アングルアバットメントスクリュー、アングルホルダー付
- 対応ドライバー：スキルドライバーPlus (P10)
- 締結トルク値 20N・cm

種類	製品No.	高さH (mm)
●φ3.8	17°	2
	10016508	2
	10016509	3
	30°	3
	10016510	3
	10016511	4

▲ φ3.8のラインナップのみ。

▲ 対応ドライバーはスキルドライバーPlus (P10)。

▲ ゴールドシリンダーφ3.8/φ4.4六角なし、ブリッジ用アバットメントアナログφ3.8/φ4.4を使用。



in ex [補綴用] [技工用]

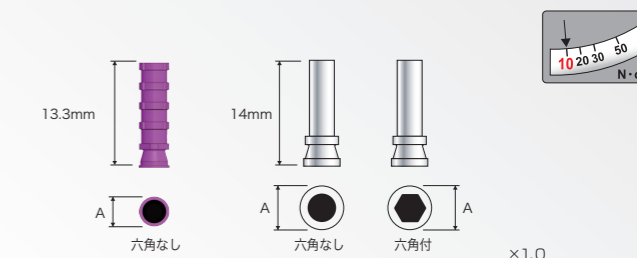
ゴールドシリンダー

六角なし
六角付

- 【材質】金合金、スリーブ：ポリオキシメチレン
【形態】六角なし：連結歯用 六角付：単歯用
- φ3.8・φ4.4のみ共通
 - ゴールドスクリュー (別売) で固定
 - 溶融温度：1,430~1,530℃

種類	製品No.	寸法A (mm)	高さH (mm)
●φ3	10016878	3.8	3.25
●φ3.8 / ●φ4.4	10016017	4.8	3.75
●φ5	10016019	6	

種類	製品No.	寸法A (mm)	高さH (mm)
●φ3.8 / ●φ4.4	10016018	4.8	3.75
●φ5	10016020	6	



in ex [補綴用] [技工用]

Tiプロビジョナルコーピング

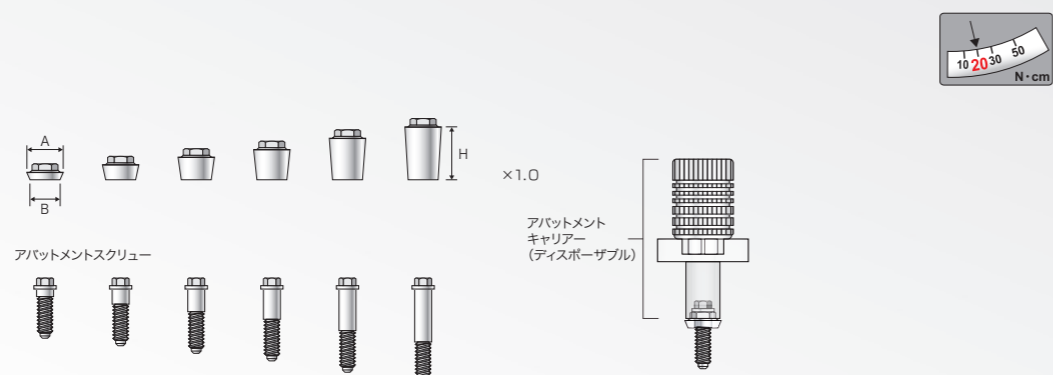
六角なし
六角付

- 【材質】Ti-6Al-4V合金 (●φ3)
純チタン (2種) (●φ3.8、●φ4.4、●φ5)
- 【形態】六角なし：連結歯用 六角付：単歯用
- φ3.8・φ4.4のみ共通
 - ゴールドスクリュー (別売) で固定

種類	製品No.	寸法A (mm)
●φ3	10016880	3.8
●φ3.8 / ●φ4.4	10016026	4.8
●φ5	10016028	6

種類	製品No.	寸法A (mm)
●φ3.8 / ●φ4.4	10016027	4.8
●φ5	10016029	6

▲ ゴールドスクリューは別売



ex 滅菌済 単回使用 [補綴用]

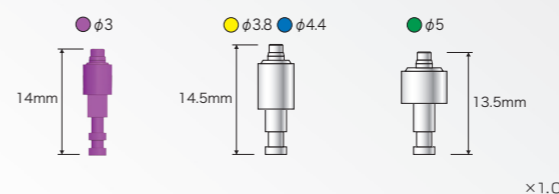
コニカルアバットメント (六角付)

【材質】純チタン (2種) / アバットメントスクリュー：Ti-6Al-4V合金

- アバットメントスクリュー、アバットメントキャリア (ディスプレイ) 付
- 対応ドライバー：アバットメントドライバー (P25)、マシンアバットメントドライバー (P25)
- 締結トルク値 20N・cm

種類	製品No.	高さH (mm)	寸法 (mm)		種類	製品No.	高さH (mm)	寸法 (mm)	
			A	B				A	B
●φ3.8	10015990	1	4.8	4.0	●φ4.4	10015996	1	4.8	4.6
	10015991	2							
	10015992	3							
	10015993	4							
	10015994	5.5							
	10015995	7							
●φ5	10016002	1	6	5.2	10016003	2			
	10016004	3							
	10016005	4							

▲ φ3のラインナップはない。



in ex [技工用]

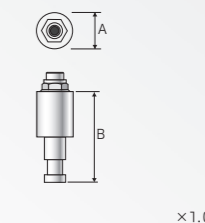
ブリッジ用アバットメントアナログ (六角なし)

【材質】Ti-6Al-4V合金 (●φ3)
ステンレス鋼 (●φ3.8、●φ4.4、●φ5)

- φ3.8・φ4.4のみ共通
- アバットメント装着状態を模型上に再現するためのダミーです。

▲ φ3.8とφ4.4は共通。

種類	製品No.
●φ3	10016894
●φ3.8 / ●φ4.4	10016579
●φ5	10016580



in ex [技工用]

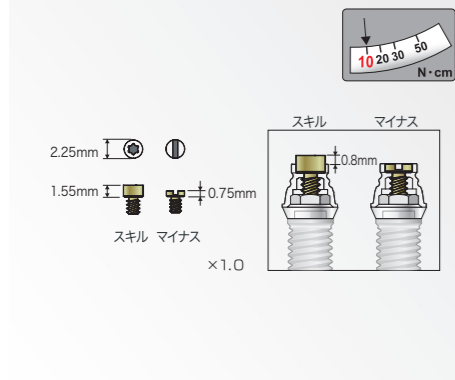
アバットメントアナログ (六角付)

【材質】ステンレス鋼

- φ3.8・φ4.4のみ共通
- アバットメント装着状態を模型上に再現するためのダミーです。

▲ φ3.8とφ4.4は共通。

種類	製品No.	寸法 (mm)	
		A	B
●φ3.8 / ●φ4.4	10016023	4.8	12
●φ5	10016024	6	11



ゴールドスクリュー

【材質】金合金
 ● 全径共通
 ● 対応ドライバー：
 〈スキル〉スキルドライバーPlus (P 10)
 〈マイナス〉マイナスドライバー (P 13)

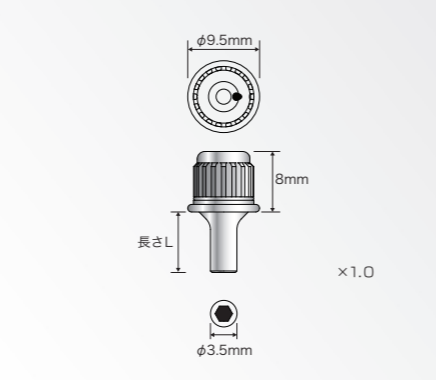
種類	製品No.
全径共通	スキル 10016021
	マイナス 10016022



マシンアバットメントドライバー

【材質】ステンレス鋼
 コニカルアバットメント、ボールアバットメントの締結に使用

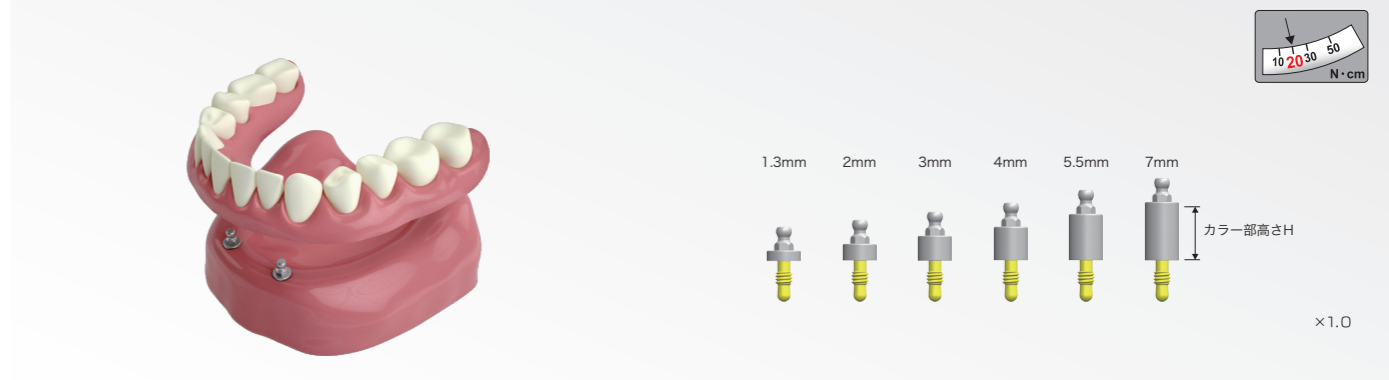
製品No	長さL (mm)
70006941	8
70006937	12



アバットメントドライバー

【材質】ステンレス鋼
 コニカルアバットメント、ボールアバットメントの締結に使用
 ● トルクレンチに直接装着可能

製品No	長さL (mm)
70007162	8
70007163	14



ボールアバットメント

【材質】Ti-6Al-4V合金
 ● 対応ドライバー：マシンアバットメントドライバー (P 25)
 アバットメントドライバー (P 25)
 ● コニカルホルダー付
 ● 締結トルク値 20N・cm

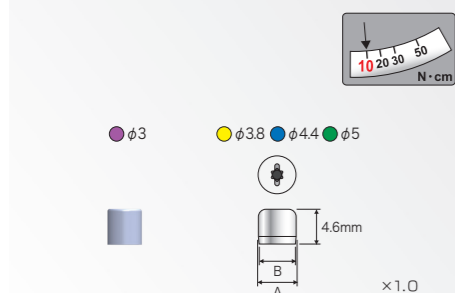
種類	製品No	高さH (mm)
φ 3	10016749	1.3
	10016750	2
	10016751	3
	10016752	4

種類	製品No	高さH (mm)
φ 4.4	10016761	1.3
	10016762	2
	10016763	3
	10016764	4
	10016765	5.5*
	10016766	7*

種類	製品No	高さH (mm)
φ 3.8	10016755	1.3
	10016756	2
	10016757	3
	10016758	4
	10016759	5.5*
	10016760	7*

種類	製品No	高さH (mm)
φ 5	10016767	1.3
	10016768	2
	10016769	3
	10016770	4
	10016771	5.5*
	10016772	7*

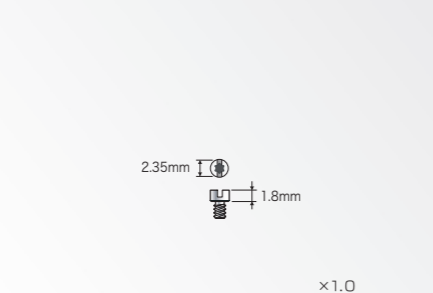
※高さ：5.5mmと7mmは受注生産になります。



ヒーリングキャップ

【材質】純チタン (2種)
 ● φ 3.8・φ 4.4のみ共通
 ● 対応ドライバー：スキルドライバーPlus (P 10)
 マイナスドライバー (P 13)

種類	製品No.	寸法 (mm)	
		A	B
φ 3	10016879	3.8	
φ 3.8 / φ 4.4	10016006	5	4.8
φ 5	10016007	6.2	6

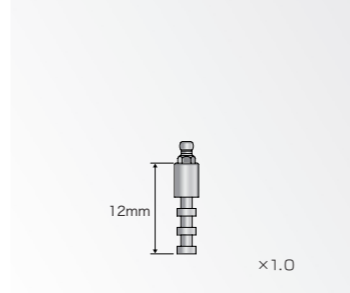


ろう着用スクリュー

【材質】ステンレス鋼
 ● 全径共通
 ● 対応ドライバー：スキルドライバーPlus (P 10)
 マイナスドライバー (P 13)

種類	製品No.
全径共通	10016025

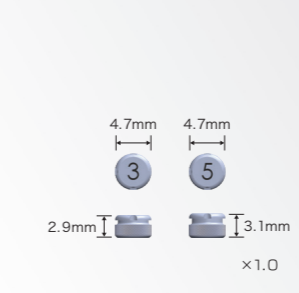
⚠ 模型での締結のみに使用可能。



ボールアバットメントアナログ

【材質】ステンレス鋼

種類	製品No
1種類	10016748



メタルハウジング

【材質】Ti-6Al-4V合金
 【包装】OリングN付 1個
 ● メタルハウジング緩衝スペース 0.3mm
 ● メタルハウジング緩衝スペース 0.5mm

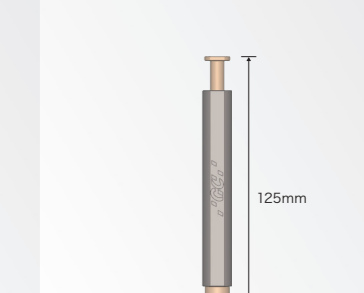
品名	製品No
メタルハウジング3	10016798
メタルハウジング5	10016799



OリングN

【材質】ニトリルゴム
 【包装】OリングN 10個

種類	製品No
1種類	10016802

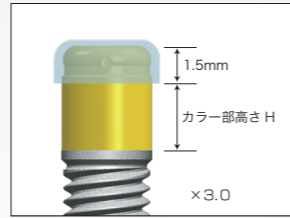
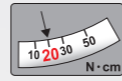


Oリングインサーター

【材質】ハンドル部分：ステンレス鋼
 キャップ、スティック部分：PEEK樹脂

種類	製品No
1種類	70007164

ロケータシステム



ロケータアバットメント

- 【材質】Ti-6Al-4V合金
- 締結トルク値 20N・cm
- 対応ドライバー：ロケータアバットメントドライバー (P27)

種類	製品No	高さH (mm)	種類	製品No	高さH (mm)	種類	製品No	高さH (mm)	種類	製品No	高さH (mm)
●φ3	10016468	1	●φ3.8	10016474	1	●φ4.4	10016480	1	●φ5	10016486	1.5
	10016469	2		10016475	2		10016481	2		10016487	2
	10016470	3		10016476	3		10016482	3		10016488	3
	10016471	4		10016477	4		10016483	4		10016489	4
		10016478		5	10016484		5	10016490		5	

インプレッションコーピング

- 【梱包】1パック=4個
- 【材質】アルミニウム合金・ポリエチレン
- アバットメントレベルでの印象採得用

種類	製品No
1種類	10016563

ブラックプロセッシングメール

- 【梱包】1パック=4個
- 【材質】ポリエチレン
- デンチャー装着作業の後、メールに置き換える

種類	製品No
1種類	10016564

アバットメントリテイニングスリーブ

- 【梱包】1パック=4個
- 【材質】ポリサルフォン
- アバットメント運搬時のホルダー

種類	製品No
1種類	10016569

ブロックアウトスペーサー

- 【梱包】1パック=20個
- 【材質】シリコン
- デンチャーキャップ取込み時にアバットメントにレジン巻き込ませないためのスペーサー

種類	製品No
1種類	10016567

ロケータアタッチメント

(セット包装) (単品包装)

- 【材質】メール：ポリアミド
- デンチャーキャップ (ブラックプロセッシングメール付)：Ti-6Al-4V合金
- ブロックアウトスペーサー：シリコン

セット包装

種類	製品No	仕様
メールプロセッシングパッケージ 2パック	10016570	デンチャーキャップ、ブロックアウトスペーサー各2個 メール (ブルー、ピンク、クリア) 各2個
メールプロセッシングパッケージ (角度対応) 2パック	10016571	デンチャーキャップ、ブロックアウトスペーサー各2個 メール (レッド、オレンジ、グリーン) 各2個

※1パック包装の販売はございません。デンチャーキャップ単品販売はございません。

単品包装

種類	製品No	維持力 (kgf)	使用角度*	仕様
メール (ブルー)	10016572	0.7	0~10°	各4個
メール (ピンク)	10016573	1.4		
メール (クリア)	10016574	2.3		
メール (レッド)	10016576	0.5	10~20°	
メール (オレンジ)	10016577	0.9		
メール (グリーン)	10016578	1.8		
メール (グレー)	10016575	0	0~20°	

※使用角度は1本あたり、インプラント間の角度は2倍になります。

ロケータアバットメントドライバー

- 【梱包】1本
- 【材質】ステンレス鋼
- ロケータアバットメント締結用

品名	製品No
ロケータアバットメントドライバー 23mm	10016561
ロケータアバットメントドライバー 29mm	10016562

種類	製品No
1種類	10016565

パラレルポスト

- 【梱包】1パック=4個
- 【材質】ポリエチレン
- ロケータアバットメントに装着し、インプラント間の角度確認で使用

種類	製品No
1種類	10016565

コアツール

- 【梱包】1パック
- 【材質】ステンレス鋼
- メール類の着脱およびアバットメント着脱に使用

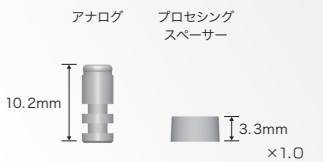
種類	製品No
1種類	10016568

アングルメジャーメントガイド

- 【梱包】1パック
- 【材質】ステンレス鋼
- パラレルポストを立てて角度を確認

種類	製品No
1種類	10016566

技工用コンポーネント



ロケータアナログ/プロセッシングスペーサー

- ロケータアナログ 1函=4個
- プロセッシングスペーサー 1函=4個

- 【材質】アナログ：アルミニウム合金
- プロセッシングスペーサー：ポリオキシエチレン
- デンチャーキャップのスペースを確保

種類	製品No
アナログφ4mm	10016821
アナログφ5mm	10016822
プロセッシングスペーサー	10016823

電動式骨手術器械



ジーシー インプラントモーター IM-IV

ライト付

管理医療機器 303ALBZX00014A02
発売元/ (株)ジーシー 製造販売元/ (株)ナカニシ

電動式骨手術器械



バリオサージ3

(フットコントロール無しセット)
※フットコントロールは別売です。
(フットコントロール)

管理医療機器・特定保守管理医療機器 225ABBZX00144000
発売元/ (株)ジーシー 製造販売元/ (株)ナカニシ

電動式骨手術器械



ジーシー インプラントモーターBA

管理医療機器 231AKBZX00017000
発売元/ (株)ジーシー 製造販売元/ ビエン・エア・アジア株式会社

骨補填材



サイトランス グラニュール

1函=0.25g (Sサイズ,Mサイズ)
1函=0.5g (各サイズ)
1函=2g (Mサイズ,Lサイズ)

【種類】Sサイズ(粒径0.3~0.6mm)
Mサイズ(粒径0.6~1.0mm)
Lサイズ(粒径1.0~2.0mm)

高度管理医療機器 ジーシー サイトランス グラニュール
吸収性歯科用骨再建インプラント材 22900BZX00406000

吸収性メンブレン

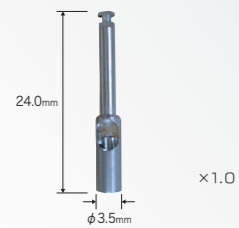


サイトランス エラシールド

1函=15×25mm
1函=25×25mm
1函=30×40mm

高度管理医療機器 ジーシー サイトランス エラシールド
吸収性歯科用骨再建インプラント材 30200BZX00173000

手術用ドリルビット

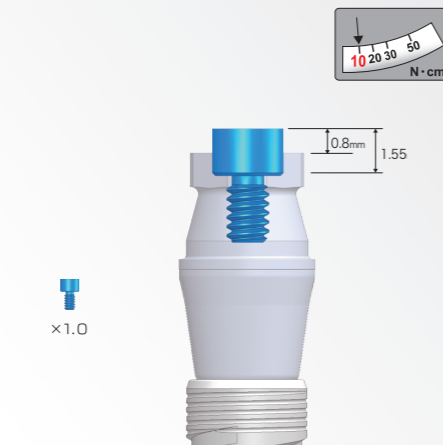


ジーシー ドリルエクステンション

【材質】ステンレス鋼
●ドリル以外の装着不可
※詳細はP36 参照

種類	製品No.
1種類	10016353

一般医療機器 13B1X00155000200
ジーシー ドリルエクステンション
発売元 製造販売元/ (株)ジーシー

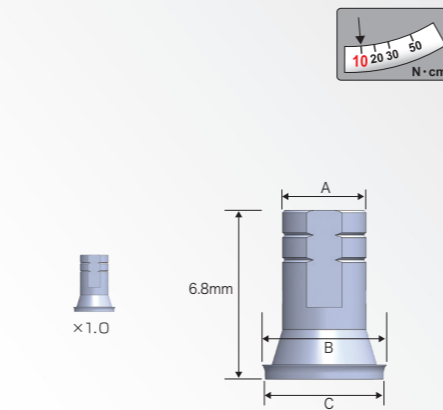


SRチタンスクルー

【材質】Ti-6Al-4V合金
●対応ドライバー：スキルドライバーPlus(P10)

種類	製品No.
1種類	10016711

管理医療機器 223AKBZX00222000
ジーシー インプラント Aadva 上部構造材
発売元 製造販売元/ (株)ジーシー



SRチタンベース

【材質】Ti-6Al-4V合金
●対応ドライバー：スキルドライバーPlus(P10)
●スクルー付

種類	製品No.	寸法 (mm)		
		A	B	C
●φ3.8 六角なし	10036547	3.2	4.0	3.8
●φ4.8 六角なし	10036548	3.4	5.0	4.8
●φ6.0 六角なし	10036549	3.8	6.2	6.0

管理医療機器 223AKBZX00222000
ジーシー インプラント Aadva 上部構造材
発売元 製造販売元/ (株)ジーシー

コラーゲン使用吸収性局所止血剤



テルプラグ

1函=SS(10個入り)
1函= S (10個入り)
1函= M (5個入り)
1函= fit (5個入り)

コラーゲン使用吸収性局所止血材 テルプラグ
高度管理医療機器 20900BZX00646000



ジーシー バイオマテリアル
Online Shop

コラーゲン使用人工皮膚



テルダーミス シリコーン膜付タイプ

1函= 2.5×2.5cm (5枚入り)
1函= 2.5×5cm (1枚入り)
1函= 5×5cm (1枚入り)

テルダーミス コラーゲン単層タイプ

1函= 2.5×2.5cm (5枚入り)
1函= 2.5×5cm (1枚入り)
1函= 5×5cm (1枚入り)

テルダーミス メッシュ補強タイプ

1函= 2.5×2.5cm (5枚入り)
1函= 2.5×5cm (1枚入り)
1函= 5×5cm (1枚入り)

コラーゲン使用人工皮膚 テルダーミス真皮欠損用グラフ
高度管理医療機器 20400BZX00406000

サージカルインストルメント



ミキシングカップ



スプーン

骨補填材用蓋付き
ミキシングカップ

本品はお取引販売店からのお届けとなります。

骨補填材用
スプーン

本品はお取引販売店からのお届けとなります。

一般医療機器 13B1X00155000296
製造販売元/ (株) ジーシー

滅菌済針付縫合糸



ソフトレッチ

3-0、4-0、5-0 20本入り
6-0 10本入り
7-0 10本入り
8-0 10本入り

【材質】ステンレス鋼

●糸の種類・長さ
3-0/4-0/5-0/6-0 ソフトナイロン・50cm
7-0/8-0 ナイロン・35cm

本品はお取引販売店からのお届けとなります。

高度管理医療機器 単回使用
ポリアミド縫合糸 20400BZZ00579A01
製造販売元 株式会社シラカワ

※詳細につきましては、各製品のパンフレット、
添付文書等をご参照ください。



バイオソフトレッチ

4-0 10本入り
5-0 10本入り

【材質】ステンレス鋼

●糸の種類・長さ
PTFE (ポリテトラフルオロエチレン) 45cm
本品はお取引販売店からのお届けとなります。

高度管理医療機器 単回使用
ポリテトラフルオロエチレン縫合糸 229AKBZI00035A01
選任製造販売元 株式会社ジオメディ

※詳細につきましては、各製品のパンフレット、
添付文書等をご参照ください。



Aadva スキャン E2



Aadva スキャン E3



Aadva スキャン E4



Aadva スキャン F8

Aadva スキャン

種類	Aadva スキャン E2	Aadva スキャン E3	Aadva スキャン E4	Aadva スキャン F8
精度 (ISO 12836)	10 μm	7 μm		4 μm
スキャン時間 (フルアーチ)	24秒	18秒		9秒
カラー	白黒		カラー	

Aadva スキャン E2 一般医療機器 13B1X00155000314
Aadva スキャン E3 一般医療機器 13B1X00155000294
Aadva スキャン E4 一般医療機器 13B1X00155000302
Aadva スキャン F8 一般医療機器 13B1X00155000316



FD用



DIF用

Aadva スキャニングジグ (セティオ用)

FD用 (1個) (●φ3)
(●φ3.8、●φ4.4、●φ5)

DIF用 (1個)

【用途】

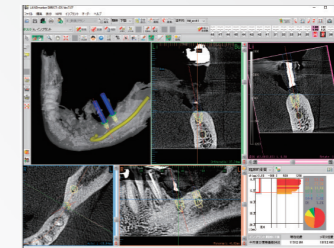
歯科用 CAD/CAM システム Aadva Scan で計測するためのパーツ。

- 本品はお取引販売店からのお届けとなります。
- 口腔内使用不可

種類	径	製品 No.
SETiO (単独) フィクスチャーレベル	●φ3	10026803
	●φ3.8	10021010
	●φ4.4	10021697
	●φ5	10021698

種類	径	製品 No.
DIF用 (連結) アパットメントレベル	DIF-AB07 ●φ3 コニカル	10026308
	DIF-AB01 ●φ3.8/φ4.4 コニカル	10025442
	DIF-AB02 ●φ5 コニカル	10025443

一般医療機器 13B1X00155000218
Aadva スキャニングジグ
発売元 製造販売元/ (株) ジーシー



シミュレーションソフトウェア
イデアランド

【包装】USB、ライセンス発行報告書、連絡先カード

汎用画像診断装置ワークステーション用プログラム イデアランド
管理医療機器 227AHBZX00029A02
製造販売元 株式会社アイキャット

ガイドドサージェリーキット
ジーシー
ガイドシステム

システムの詳細については、カタログを
別途ご用意しておりますのでご用命ください。



SETiO® Plus



Elos Accurate



スキャンボディ(セティオ用)
〈インプラントレベル〉

【材質】チタン合金、PEEK樹脂
● 対応ドライバー：スキャンボディドライバー(P34)

種類	径	製品No.
IO-10C-A	φ3	70011244
IO-10C-B	φ3.8	70011245
IO-10C-C	φ4.4	70011246
IO-10C-D	φ5	70011247

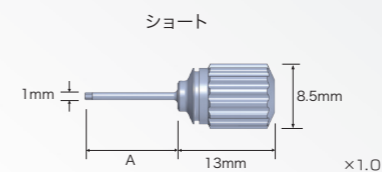
⚠ スキルドライバーでは
スキャンボディの着脱不可



スキャンボディ(ブリッジ用)
〈アパットメントレベル〉

【材質】PEEK樹脂
● 対応ドライバー：スキャンボディドライバー(P34)

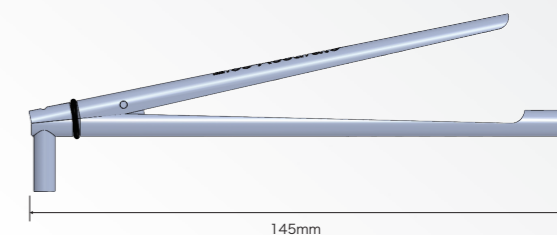
種類	径	製品No.
IO10D-A	φ3 / φ3.4 コニカル	70011248
IO10D-B	φ3.8 / φ4.4 コニカル	70011249
IO10D-C	φ5 コニカル	70011250



スキャンボディドライバー

【材質】ステンレス鋼

種類	製品No.	寸法 A (mm)
ショート	70011252	12



Elos用 プリントモデルアナログ プライヤー

【材質】ステンレス鋼

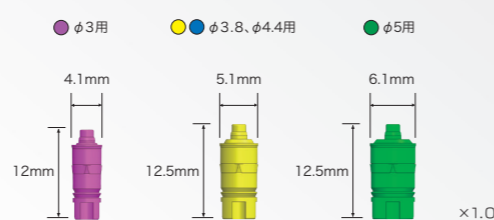
品名	製品No.
Elos用 プリントモデルアナログ プライヤー	70011268



プリントモデルアナログ(セティオ用)
〈インプラントレベル〉

【材質】チタン合金

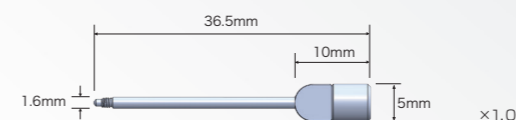
径	製品No.
φ3	70011261
φ3.8	70011262
φ4.4	70011263
φ5	70011264



プリントモデルアナログ(ブリッジ用)
〈アパットメントレベル〉

【材質】チタン合金

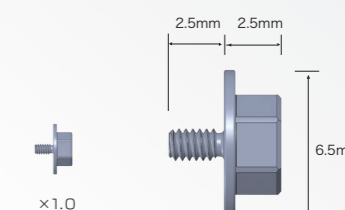
径	製品No.
φ3 コニカル	70011265
φ3.8 / φ4.4 コニカル	70011266
φ5 コニカル	70011267



Elos用 プリントモデルアナログ
インサージョンピン

【梱包】1函=2個
【材質】ステンレス鋼

品名	製品No.
Elos用 プリントモデルアナログ インサージョンピン	70011269



Elos用 プリントモデルアナログ
インサージョンスクリュー

【梱包】1函=5個
【材質】ステンレス鋼

品名	製品No.
Elos用 プリントモデルアナログ インサージョンスクリュー	70011270

ご注文いただく前にご確認下さい。

インプラント体

- (1) φ3セテリオPlusは**臼歯部への適用は推奨されません**。臨床使用に際しては、過大な負担がかからないように注意してください。
- (2) セテリオPlusのカバー screws (P3) は別売りです。
2回法の際はカバー screws (P3) を1回法の際にはヒーリングアパットメント (P4) 等を必ずご準備ください。

ドリル

- (1) ドリルストッパー Twistキット (P7) はφ3.8インプラント専用のドリル*にのみ装着可能です。
*φ2.95ツイストドリル、φ3.1ツイストドリル、φ3.25ツイストドリル (P6)

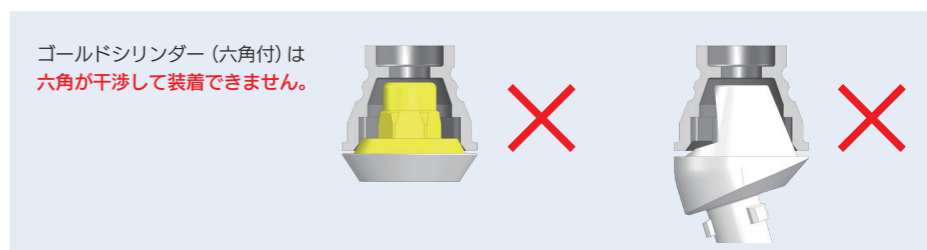
インスツルメント

- (1) φ3カバー screws の締結には**スクエアドライバーが必要**です。スキルドライバー及びスキルドライバーPlusでは締結できません。

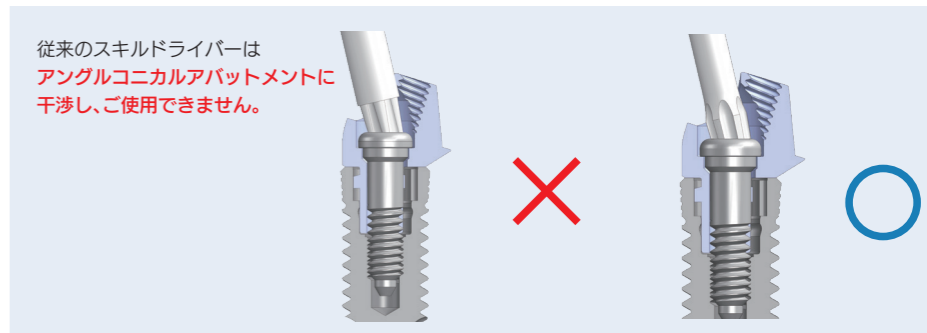


アパットメント

- (1) コニカルアパットメント (六角なし) 及びアングルコニカルアパットメントをご使用の場合、ゴールドシリンダー (六角なし) をご使用ください。



- (2) アングルコニカルアパットメントの締結には、マシン用スキルドライバーPlusあるいはスキルドライバーPlusをご使用ください。

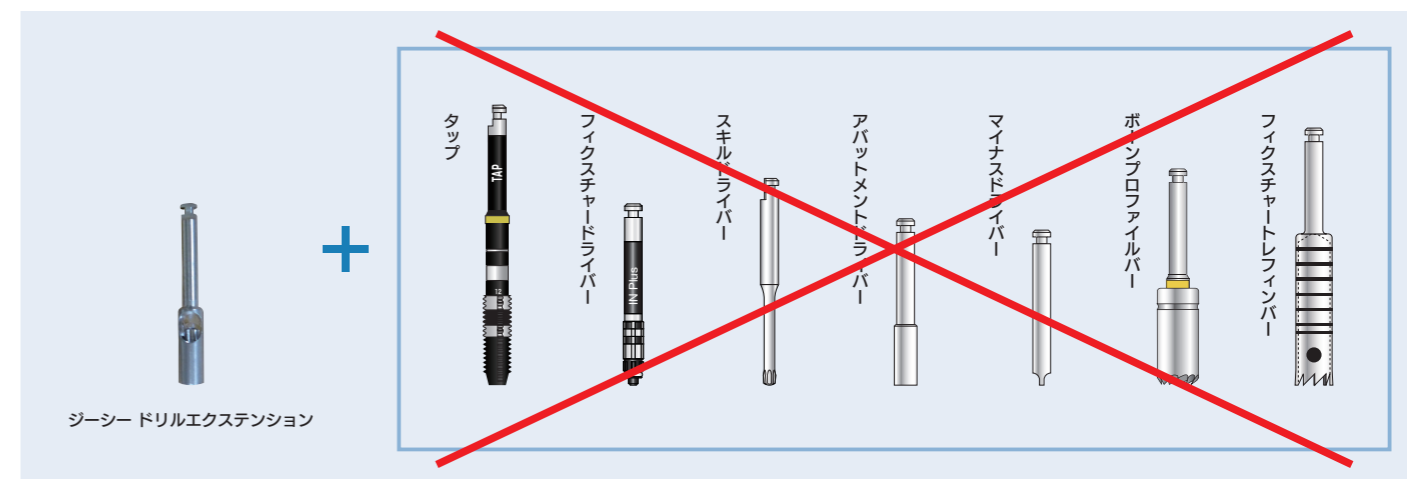


- (3) ろう着用 screws は、模型上でのみご使用ください。ろう着用 screws を口腔内で使用すると**錆びる恐れ**があります。
- (4) 各アパットメントの推奨締結トルクは、製品のトルク値をご確認ください。
過剰なトルク、低すぎる締結トルクは **screws の緩み、破折につながる恐れ**があります。
- (5) φ3セテリオPlusは**専用の screws**があります。φ3.8、φ4.4、φ5の screws では締結できません。



その他

- (1) ドリルエクステンションは、ドリル以外には使用しないでください。
ドリル以外に使用した場合、**破損につながる恐れ**があります。





オンラインショップからご注文

ジーシーインプラント Online Shop



オンラインショップからご購入される場合は、あらかじめ会員登録（無料）が必要になります。QRコードより新規会員登録またはログインの上、ご利用ください。



FAXでのご注文

ジーシー受注センター

FAX
00 0120-248117

FAX注文用紙は、インプラントサイトよりダウンロードしてご利用いただけます。または、裏表紙のFAX注文用紙をコピーしてご利用いただくことも可能です。

セレクトサービスについて

サービス対象製品

- ①インプラント体（フィクスチャー）
- ②カバースクリュー
- ③ヒーリングアパットメント

セレクトサービスは手術でご使用するインプラント体に加え、使用する可能性のある製品も併せて一旦ご購入いただき、治療後に未使用分をご返品いただくものです。

※FAXでのご注文の場合は**セレクトサービス専用の注文用紙**が必要になります。

返品について

セレクトサービスで、返品条件にあった製品のみ受け付けております。

お届けについて

当日発送の受付締切時間は 13時30分です。

- 13時30分以降のご注文につきましては、翌営業日の発送とさせていただきます。（※手術日の2～3日前までの到着を目安に早めのご注文をお願いします。）
- 宅急便にて配送いたしますが、配達時刻の指定はできません。
- 天候・交通事情等により製品の到着に時間がかかる場合があります。
- 土・日・祝日・夏季休業・年末年始のご注文は翌営業日の発送とさせていただきます。

ジーシースクリーインプラントRe 高度管理医療機器 21400BZZ00102000
ジーシースクリーインプラントReⅡ 高度管理医療機器 22200BZX00942000
ジーシースクリーインプラントReⅢ 高度管理医療機器 22600BZX00167000
ジーシースクリーインプラントReⅣ 高度管理医療機器 22600BZX00494000
ジーシースクリーインプラントReⅤ 高度管理医療機器 22300BZX00099000
ジーシースクリーインプラントReⅥ 高度管理医療機器 22600BZX00168000
ジーシースクリーインプラントReⅧ EX 高度管理医療機器 22700BZX00068000
ジーシースクリーインプラントReⅨ EX 高度管理医療機器 22600BZX00177000
ジーシースクリーインプラントReⅩ 高度管理医療機器 22800BZX00058000
ジーシースクリーインプラントReⅩⅡ EX 高度管理医療機器 22800BZX00082000
ジーシーインプラントRe・インプレッションコーピング 一般医療機器 13B1X00155000201
ジーシーインプラントRe 高度管理医療機器 21400BZZ00068000
ジーシーインプラントRe・技工用コンポーネント 一般医療機器 13B1X00155000225
ジーシーインプラントRe・補綴用コンポーネント 一般医療機器 13B1X00155000224
ジーシーインプラントMSⅡ管理医療機器 223AKBZX00066000
ジーシーインプラントロケータアタッチメント 管理医療機器 225AKBZX00074000
ジーシーインプラントロケータアパットメントドライバー 一般医療機器 13B1X00155000246
ジーシーインプラントロケータアタッチメント補綴用コンポーネント 一般医療機器 13B1X00155000248
ジーシーインプラントロケータアタッチメント技工用コンポーネント 一般医療機器 13B1X00155000247
ジーシー スクリュー インプラント Re Plus Hybrid 高度管理医療機器 22900BZX00341000
ジーシー インプラント Elos Accurate 一般医療機器 13B1X00155000299
ジーシースクリーインプラントRe チタンベースEX 高度管理医療機器 22900BZX00146000
インプラント マイジंगाー スタートドリル 管理医療機器 229AFBZX00065000
ジーシーインプラント上部構造材 管理医療機器 227AKBZX00117000

発売元・製造販売元 / 株式会社ジーシー

株式会社ジーシー

ジーシーインプラントRe・外科用インスツルメント スクエアドライバー 一般医療機器 09B2X00010G 00040
ジーシーインプラントRe・外科用インスツルメント マシン用スクエアドライバー 一般医療機器 09B2X00010G00048
ジーシーインプラントRe・外科用インスツルメント デブスゲージ 一般医療機器 09B2X00010G00051
ジーシーインプラントRe・外科用インスツルメント デイレクションインジケータ 一般医療機器 09B2X00010G00050
ジーシーインプラントRe・外科用インスツルメント トルクレンチ用フィクスチャードライバーEX Plus 一般医療機器 09B2X00010G 00060
ジーシーインプラントRe・外科用インスツルメント トルクレンチトルクレンチアダプター 一般医療機器 09B2X00010G00002
ジーシーインプラントRe・外科用インスツルメント トルクレンチアダプターハンドル 一般医療機器 09B2X00010G00003
ジーシーインプラントRe・補綴用インスツルメント マシン用スキルドライバーPlus 一般医療機器 09B2X00010G00008
ジーシーインプラントRe・補綴用インスツルメント スキルドライバーPlus 一般医療機器 09B2X00010G00006
ジーシーインプラントRe・外科用インスツルメント ティッシュゲージ 一般医療機器 09B2X00010G00039
ジーシーインプラントRe・外科用インスツルメント 歯肉/パンチ 一般医療機器 09B2X00010G00005
ジーシーインプラントRe・外科用インスツルメント カバースクリューミル 一般医療機器 09B2X00010G00004
ジーシーインプラントRe・外科用インスツルメント ポンプロファイルキャップ 一般医療機器 09B2X00010G00032
ジーシーインプラントReⅡ・外科用インスツルメント フィクスチャードライバー 管理医療機器 225AGBZX00068000
ジーシーインプラント・外科用インスツルメント アシスタントピンセット 一般医療機器 09B2X00010G00014
ジーシーインプラント・補綴用インスツルメント マシン用マイナスドライバー 一般医療機器 09B2X00010G00046
ジーシーインプラント・補綴用インスツルメント マイナススクリュードライバー 一般医療機器 09B2X00010G00028
ジーシーインプラント・補綴用インスツルメント マシンアパットメントドライバー 一般医療機器 09B2X00010G00047
ジーシーインプラント・補綴用インスツルメント アパットメントスクリュードライバー 一般医療機器 09B2X00010G00027
ジーシーインプラントMSⅡ・技工用インスツルメント Oリングインサーター 一般医療機器 09B2X00010G00072
ジーシーインプラントRe・外科用インスツルメント チタントレー 一般医療機器 09B2X00010G00053

発売元 / 株式会社ジーシー 製造販売元 / 株式会社シオダ

株式会社ジーシー

ジーシーインプラントReⅡ・ドリルシステム 管理医療機器 223AGBZX00205000
ジーシーインプラントRe・ドリルシステム 管理医療機器 21900BZX00405000

発売元 / 株式会社ジーシー 製造販売元 / 株式会社デンテック

株式会社デンテック

株式会社デンテック

株式会社デンテック

株式会社デンテック

株式会社デンテック

株式会社デンテック

株式会社デンテック

株式会社デンテック

株式会社デンテック

株式会社デンテック

株式会社デンテック

株式会社デンテック

株式会社デンテック

株式会社デンテック

株式会社デンテック

株式会社デンテック

株式会社シオダ

株式会社デンテック

栃木県那須烏山市東原53

東京都板橋区清水町53-5

ご使用に際しては、必ずマニュアル
および添付文書をお読みください。

発売元 **株式会社ジーシー** / 製造販売元 **株式会社ジーシー**

東京都文京区本郷3丁目2番14号

東京都板橋区蓮沼町76番1号

カスタマーサービスセンター

お客様窓口 ☎0120-416480

受付時間9:00a.m.~5:00p.m.(土曜日、日曜日、祭日を除く)

<https://www.gc.dental/japan>

支店

●東京 (03)3813-5751 ●大阪 (06)4790-7333

営業所

●北海道 (011)729-2130 ●名古屋 (052)757-5722

●東北 (022)207-3370 ●九州 (092)441-1286



GC Implant

ジーシー インプラント
FAX 注文用紙

FAX 0120-248117

ご請求先 ※印は必ずご記入ください。

お届け先 ご請求先とお届け先が異なる場合はご記入ください。

貴医院名 / 技工所名 ※	
貴医院 / 技工所 電話番号 ※	
お取引販売店 ※	
支店	
備考欄	

貴医院名 / 技工所名	
貴医院 / 技工所 電話番号	
貴医院 / 技工所 住所	
ご記入担当者	GC 記入欄 (お客様コード)

注意事項

■製品のお届けについて

- 当日発送の受付締切時間は 13 時 30 分です。
13 時 30 分以降のご注文につきましては、
翌営業日の発送とさせていただきます。
※手術日の 2～3 日前までの到着を目安に早めのご注文をお願いします。
- 宅急便にて配送いたしますが、配達時刻の指定はできません。
 - 天候・交通事情等により製品の到着に時間がかかる場合があります。
 - 土・日・祝日・夏季休業・年末年始のご注文は翌営業日の発送とさせていただきます。

■返品について

通常のご注文では返品は受け付けておりません。
セレクトサービスで、返品条件にあった製品のみ
受け付けております。

■セレクトサービスについて

セレクトサービスのご注文は別途専用の注文用紙が必要に
なります。以下のサイトよりダウンロードの上、ご使用く
ださい。

<https://www.gcdental.co.jp/implant/>

	製品番号 (8桁)	発注数量	製品名
①			
②			
③			
④			
⑤			
⑥			
⑦			
⑧			