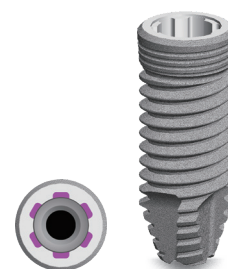


Re System


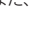


GENESiO[®] Plus

ジェネシオ Plus

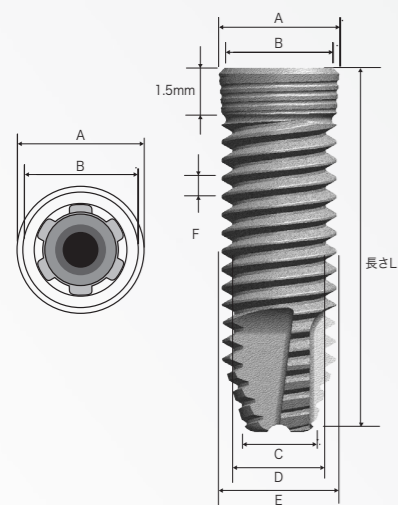


GENESiO[®] Plus

ジーシーインプラントReは、インターナルシステム「GENESiO Plus」とエクスターナルシステム「SETiO Plus」の2系統から構成されています。また、インターナルは 、エクスターナルは  とシンボルマークで表記してあります。

径は、φ 3.4 / φ 3.8 / φ 4.4 / φ 5 で識別できます。

IMPLANT	P. 1
DRILL	P. 3
INSTRUMENT	P. 7
ABUTMENT	P.13
RELATED PRODUCTS	P.27



種類	製品No.	長さL (mm)	寸法 (mm)					ピッチ
			A	B	C	D	E	
●φ3.4	10016862	8	3.6	3.6	1.9	2.9	3.4	0.5
	10016863	10						
	10016864	12						
	10016865	14						
●φ3.8	10016404	6.5	4	3.6	2.2	3.1	3.8	0.6
	10016405	8						
	10016406	10						
	10016407	12						
	10016408	14						
	10016409	16						
●φ4.4	10016410	6.5	4.6	4.2	2.55	3.7	4.4	0.6
	10016411	8						
	10016412	10						
	10016413	12						
	10016414	14						
	10016415	16						
●φ5	10016416	6.5	5.2	4.8	3	4.1	5	0.8
	10016417	8						
	10016418	10						
	10016419	12						
	10016420	14						
	10016421	16						

滅菌済 単回使用

ジェネシオ® Plus ストレート

- 【材質】Ti - 6Al - 4V 合金 (●φ3.4) 純チタン (4種) (●φ3.8, ●φ4.4, ●φ5)
- プラットフォームを除くすべてを粗面化 (Anchor surface) / 二条ネジ
 - 対応コンポーネント: 各種各径アパットメント (全径スクリュー径共通)
 - 対応ドライバー: フィクスチャードライバー IN Plus (P2) トルクレンチ用フィクスチャードライバー IN Plus (P2)
 - 補綴コンポーネントは60°毎に装着可能

●φ3.4 ジェネシオ Plus ストレート 8mm 10mm 12mm 14mm



●φ3.8 ジェネシオ Plus ストレート 6.5mm 8mm 10mm 12mm 14mm 16mm



●φ4.4 ジェネシオ Plus ストレート 6.5mm 8mm 10mm 12mm 14mm 16mm

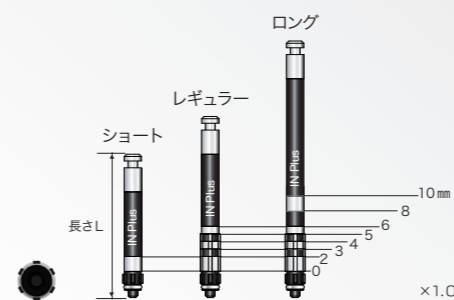


●φ5 ジェネシオ Plus ストレート 6.5mm 8mm 10mm 12mm 14mm 16mm



⚠ φ3.4 ジェネシオ Plus ストレートは臼歯部への適用は推奨されない。過大な負荷に注意

⚠ カバースクリューは別売。



滅菌済 【一次手術用】
フィクスチャードライバー IN Plus

- 【材質】ステンレス鋼 (DLCコーティング)、シリコン
- 全径共通
 - 交換用Oリング5個付
 - 先端部はカバースクリューの仮締結にご使用いただけます。
 - トルクレンチPlusを用いた埋入にはご使用できません。

⚠ ドリルエクステンションへの装着不可

⚠ トルクレンチアダプターへの装着は使用不可

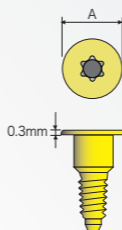
種類	製品No.	長さL (mm)
ショート	70007094	19
レギュラー	70007095	24
ロング	70007096	34



滅菌済 【一次手術用】
トルクレンチ用フィクスチャードライバー IN Plus

- 【材質】ステンレス鋼 (DLCコーティング)、シリコン
- トルクレンチPlusに直接装着可能
 - 全径共通
 - 交換用Oリング5個付

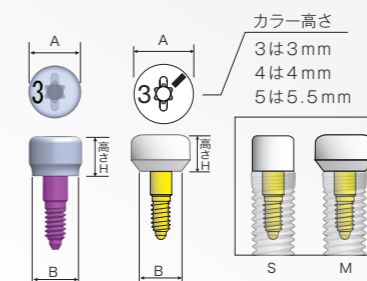
種類	製品No.	長さL (mm)
ショート	70007097	19
レギュラー	70007098	24
ロング	70007099	34



滅菌済 単回使用
カバースクリュー IN

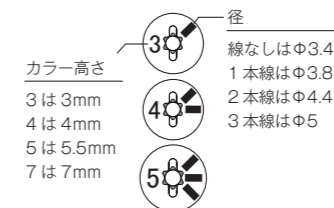
- (1個入) (3個入)
- 【材質】純チタン (2種)
- 対応ドライバー: スキルドライバーPlus (P8)

種類	製品No.	寸法A (mm)	
●φ3.4	1個入	10016884	3.6
	3個入	10016329	3.6
●φ3.8	1個入	10016549	4.2
	3個入	10016330	4.2
●φ4.4	1個入	10016550	4.8
	3個入	10016331	4.8
●φ5	1個入	10016551	6.2
	3個入	10016304	6.2

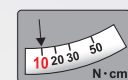


滅菌済 単回使用
ヒーリングアパットメント IN

- 【材質】純チタン (4種)
- 対応ドライバー: スキルドライバーPlus (P8) マイナスドライバー (P11)



種類	製品No.	高さH (mm)	寸法 (mm)	
			A	B
●φ3.4	10016889	3	4	3.6
	10016890	4		
	10016891	5.5		
●φ3.8	10016281	3	5	3.6
	10016282	4		
	10016283	5.5		
	10016284	7		
	10016285	3		
●φ4.4	10016286	4	5	4.2
	10016287	5.5		
	10016288	7		
	10016289	3		
●φ5	10016290	4	6.2	4.8
	10016291	5.5		
	10016292	7		
	10016293	3		
	10016294	4		
●φ5	10016295	5.5	6.2	4.8
	10016296	7		
	10016297	3		
	10016298	4		
●φ5	10016299	5.5	6.2	4.8
	10016300	7		
	10016301	3		
	10016302	4		
●φ5	10016303	5.5	6.2	4.8
	10016304	7		



径・骨質別のドリルステップ

(フィクスチャー長さ 10mm を使用した場合)

<ストレート用>

径	骨質	軟らかい	普通	やや硬い	硬い
φ3.4	ガイドドリル	φ2.5 PL, φ2.5 TW, IN CB	φ2.7 PL, φ2.95 TW, IN CB	φ2.7 PL, φ2.95 TW, IN CB	φ2.7 PL, φ2.95 TW, IN CB, TAP
φ3.8	ガイドドリル	φ2.7 PL, φ2.95 TW, IN CB	φ3.1 PL, φ3.1 TW, IN CB	φ3.1 PL, φ3.25 TW, IN CB	φ3.1 PL, φ3.25 TW, IN CB, TAP
φ4.4	ガイドドリル	φ3.7 PL, φ3.7 TW, IN CB	φ3.7 PL, φ3.85 TW, IN CB	φ3.7 PL, φ3.85 TW, IN CB	φ3.7 PL, φ3.85 TW, IN CB, TAP
φ5	ガイドドリル	φ3.7 PL, φ3.85 TW, IN CB	φ4.3 PL, φ4.3 TW, IN CB	φ4.3 PL, φ4.3 TW, IN CB	φ4.3 PL, φ4.3 TW, IN CB, TAP

DP: デプスドリル PL: パイロットドリル TW: ツイストドリル IN CB: インターナルカウンタースポアドリル TAP: タップ

※ジェネシオ Plus は二条ネジ

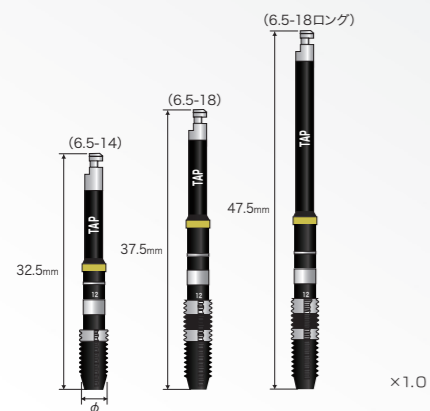
ドリル目盛り



種類	製品No.	種類	製品No.	種類	製品No.	種類	製品No.
1種類	70007322	1種類	70007037	1種類	70007107	6.5 - 14	70007038
						6.5 - 18	70007039

種類	製品No.	種類	製品No.	長さL (mm)
φ2.5	70007165	φ2.5	6.5 - 14	70007166
φ2.7	70007040		6.5 - 18	70007167
φ3.1	70007041	φ2.95	6.5 - 14	70007044
φ3.7	70007042		6.5 - 18	70007045
φ4.3	70007043	φ3.1	6.5 - 14	70007046
			6.5 - 18	70007047
		φ3.25	6.5 - 14	70007048
			6.5 - 18	70007049
		φ3.7	6.5 - 14	70007050
			6.5 - 18	70007051
		φ3.85	6.5 - 14	70007052
			6.5 - 18	70007053
		φ4.3	6.5 - 14	70007054
			6.5 - 18	70007055

種類	製品No.	長さL (mm)
φ3.4	70007177	25.9
φ3.8	70007071	25.9
φ4.4	70007072	25.8
φ5	70007073	25.7



×1.0



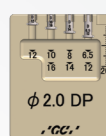
タップ (Plus専用)

【材質】ステンレス鋼 (DLCコーティング)
●二条ネジ

種類	製品No.	
●φ3.4	6.5 - 18	70007180
	6.5 - 18 (ロング)	70007181
●φ3.8	6.5 - 14	70007074
	6.5 - 18	70007075
	6.5 - 18 (ロング)	70007076
●φ4.4	6.5 - 14	70007077
	6.5 - 18	70007078
	6.5 - 18 (ロング)	70007079
●φ5	6.5 - 14	70007080
	6.5 - 18	70007081
	6.5 - 18 (ロング)	70007082

⚠ ドリルエクステンションへの装着不可

Depth キット



Twist キット



ドリルストッパー(キット)

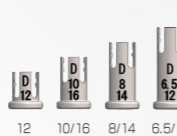
ドリルストッパー-Depthキット
ドリルストッパー-Twistキット

【材質】ドリルストッパー：Ti-6Al-4V合金
ホルダー：PEEK樹脂

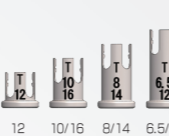
- Depthキット：対応ドリル
デブスドリル
- Twistキット：対応ドリル (●φ3.8専用)
φ2.95ツイストドリル
φ3.1ツイストドリル
φ3.25ツイストドリル
φ3.8テーパ-用ツイストドリル
φ3.8テーパ-用ファイナルドリル
φ3.8テーパ-用ファイナルドリルOS

種類	製品No.
ドリルストッパー-Depthキット	70007108
ドリルストッパー-Twistキット	70007109

ドリルストッパー-Depth



ドリルストッパー-Twist



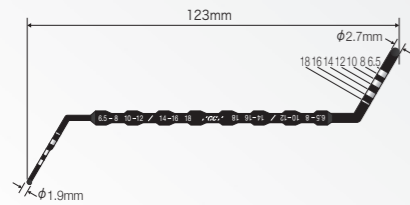
ドリルストッパー(単品)

ドリルストッパー-Depth
12・10/16・8/14・6.5/12
ドリルストッパー-Twist (●φ3.8専用)
12・10/16・8/14・6.5/12

【材質】ドリルストッパー：Ti-6Al-4V合金

種類	製品No.	
ドリルストッパー	Depth12	70007110
	Depth10/16	70007111
	Depth8/14	70007112
	Depth6.5/12	70007113
ドリルストッパー	Twist12	70007114
	Twist10/16	70007115
	Twist8/14	70007116
	Twist6.5/12	70007117

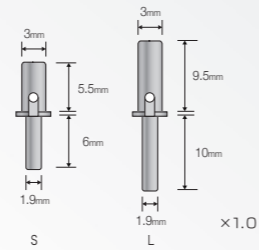
一次手術用インスツルメント



IN eK [一次手術用]
デプスゲージ

【材質】ステンレス鋼 (DLCコーティング)

種類	製品No.
1種類	70007031

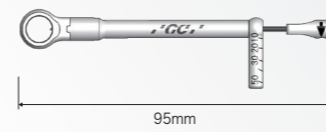


IN eK [一次手術用]
ディレクションインジケーター

【材質】純チタン (2種)

種類	製品No.
S	70007032
L	70007033

S:ショート L:ロング



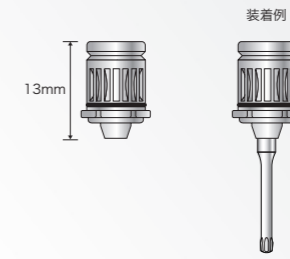
IN eK [一次手術用] [補綴用]
トルクレンチ Plus

【材質】ステンレス鋼・ニッケルチタン合金
インプラント体埋入の最終確認やコンポーネント締結時に使用。適正なトルク値での作業が容易に行えます。

- トルク目盛り：10、20、30、50N・cm

⚠ トルクレンチ
アダプターは別売。

種類	製品No.
1種類	70007360

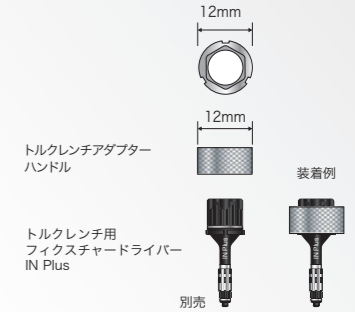


IN eK [一次手術用] [補綴用]
トルクレンチアダプター

【材質】ステンレス鋼

⚠ フィクスチャードライバー・タップへの装着・使用は不可。

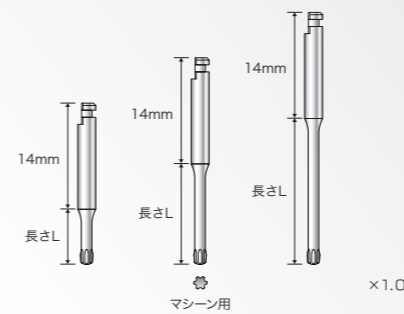
種類	製品No.
1種類	70007017



IN eK
トルクレンチアダプターハンドル

【材質】ステンレス鋼
トルクレンチアダプター以外に、トルクレンチ用フィクスチャードライバーIN Plusやスキルドライバー Plusを装着することができます。

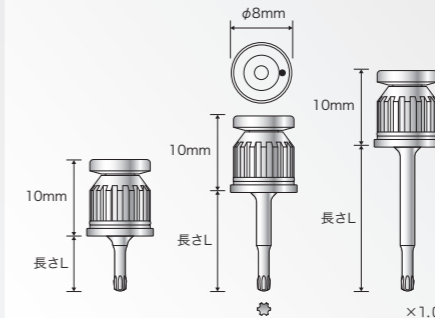
種類	製品No.
1種類	70007018



IN eK [一次手術用] [二次手術用] [補綴用] [技工用]
マシン用スキルドライバー Plus

【材質】ステンレス鋼

製品No.	長さL (mm)
70007121	6
70007122	12
70007123	18



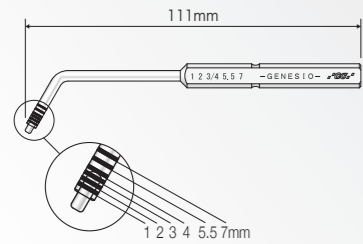
IN eK [一次手術用] [二次手術用] [補綴用] [技工用]
スキルドライバー Plus

【材質】ステンレス鋼

- トルクレンチ Plusに直接装着可能

製品No.	長さL (mm)
70007118	6
70007119	12
70007120	18

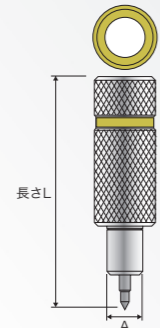
二次手術用インスツルメント



IN [外科用] [補綴用]
ティッシュゲージ IN

【材質】純チタン (2種)
● 全径共通
歯肉厚を計測するのに使用します。
歯肉厚に応じたヒーリングアパートメント、コンカル
アパートメントが選択できます。

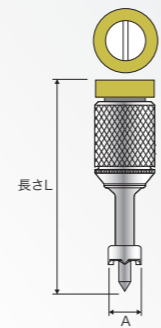
種類	製品No.
1種類	70007012



IN eK [二次手術用]
歯肉パンチ

【材質】ステンレス鋼・純チタン (2種)
● φ3.4・φ3.8は共用
● 分解用六角レンチ付

種類	製品No.	寸法A (mm)	長さL (mm)
● φ3.4	70007006	4.6	30.5
● φ3.8			
● φ4.4	70007007	5.2	29.0
● φ5	70007008	5.8	



IN eK [二次手術用]
カバースクリューミル

【材質】ステンレス鋼・純チタン (2種)
● φ3.4・φ3.8は共用

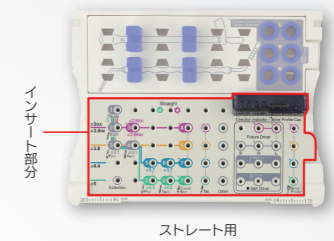
種類	製品No.	寸法A (mm)	長さL (mm)
● φ3.4	70007009	4.3	28.5
● φ3.8			
● φ4.4	70007010	4.9	25.0
● φ5	70007011	5.5	

インスツルメントボックス



IN eK
マルチオーガナイザー
マルチオーガナイザー ストレート用
※ドリル、インスツルメントは含まれません
【材質】ポリフェニルサルフォン・シリコーン
● 外形寸法=W190mm×D145mm×H75mm
● オートクレープ滅菌可 (耐熱温度200℃)

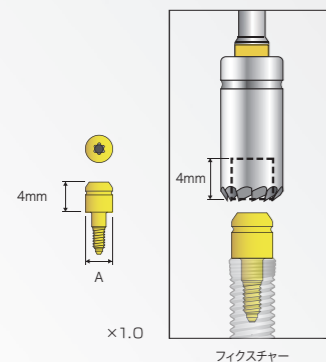
品名	製品No.
マルチオーガナイザー ストレート用	70007100



IN eK
マルチオーガナイザーインサート
マルチオーガナイザーインサート (ストレート用) 1個

【材質】ポリフェニルサルフォン・シリコーン
● オートクレープ滅菌可 (耐熱温度200℃)

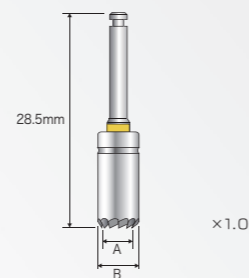
品名	製品No.
マルチオーガナイザーインサート (ストレート用)	70007102



IN [二次手術用]
ボーンプロファイルキャップ IN

【材質】Ti-6Al-4V合金
● φ3.4・φ3.8は共用
● 対応ドライバー：スキルドライバー Plus (P8)
ボーンプロファイルバー INと組み合わせ、ガイドとして使用。

種類	製品No.	寸法A (mm)
● φ3.4	70007013	3.6
● φ3.8		
● φ4.4	70007014	4.2
● φ5	70007015	4.8



IN [二次手術用]
ボーンプロファイルバー IN

【材質】ステンレス鋼・シリコーン
ボーンプロファイルキャップ INと組み合わせ使用。

⚠️ インプラントモーターを使用する際には、25回転/分以下、10N・cmの設定にする。

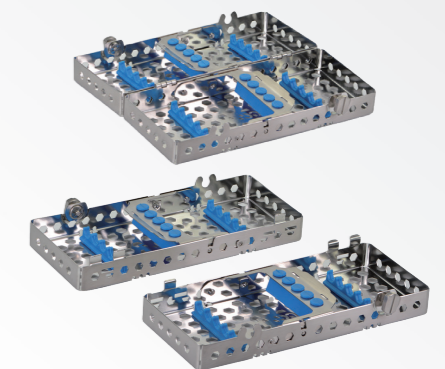
種類	製品No.	寸法 (mm)	
		A	B
● φ3.4	70007168	3.7	4.4
● φ3.8	70006981	4.3	5.5
● φ4.4	70006982	4.9	5.6
● φ5	70006983	5.5	6.8



IN eK [二次手術用] [補綴用]
インスツルメントボックス Re (マルチボックス)

インスツルメントボックス Re
【材質】ポリフェニルサルフォン・シリコーン
● 外形寸法=
マルチボックス：W196mm×D84mm×H28mm
● オートクレープ滅菌可 (耐熱温度200℃)

品名	製品No.
インスツルメントボックス Re (マルチボックス)	70007016



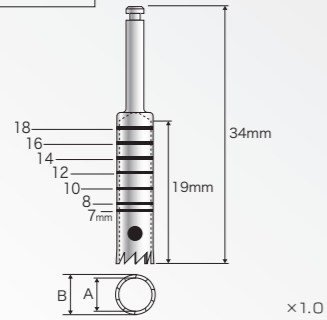
インスツルメントカセット10本用

【種類】分割式、蝶番式
【包装】1函：1個
※製品にインスツルメントは含まれておりません。

本品はお取引販売店からのお届けとなります。

別売品
インスツルメントカセット10本用 交換用ラバー
包装●1函=6個セット ￥990

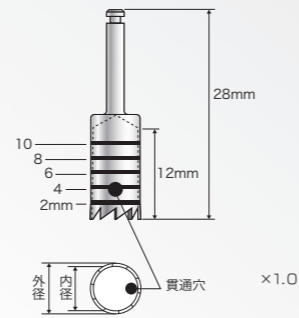
その他のインスツルメント



フィクスチャートレフィンバー

【材質】ステンレス鋼 (●φ3.8、●φ4.4、●φ5)
 ステンレス鋼、シリコン (●φ3.4)
 ●フィクスチャー撤去用

種類	製品No.	寸法 (mm)	
		A	B
●φ3.4	70007183	3.8	4.6
●φ3.8	70006942	4.2	5
●φ4.4	70006943	4.8	5.6
●φ5	70006944	5.4	6.2

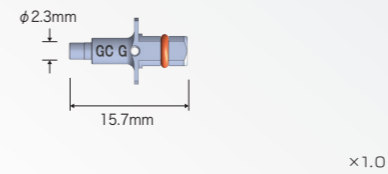


骨採取トレフィンバー

【材質】ステンレス鋼

種類	製品No.	寸法 (mm)	
		内径	外径
φ6	70006966	6	6.8
φ8	70006967	8	8.8
φ10	70006968	10	10.8
φ12	70006969	12	12.8

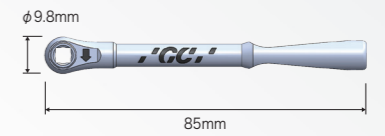
破折スクリュー除去ツール



リムーバーガイド IN

【材質】チタン合金、シリコン
 ●ジェネシオ、ジェネシオ Plus 専用

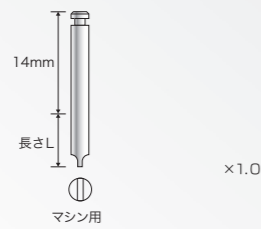
種類	製品No.
1種類	10016935



リムーバーハンドル

【材質】ステンレス鋼
 ●ジェネシオ、ジェネシオ Plus 専用

種類	製品No.
1種類	10016938

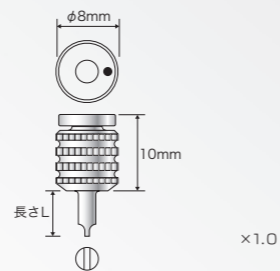


【一次手術用】 【二次手術用】 【補綴用】 【技工用】

マシン用マイナスドライバー

【材質】ステンレス鋼

製品No.	長さL (mm)
70006931	6
70006932	12
70006933	18



【一次手術用】 【二次手術用】 【補綴用】 【技工用】

マイナススクリュードライバー

【材質】ステンレス鋼

製品No.	長さL (mm)
70006928	6
70006929	12
70006930	18



リムーバーピックアップツール

【材質】タングステンカーバイド
 ●ジェネシオ、ジェネシオ Plus 専用

種類	製品No.
1種類	10016937



リムーバードリル

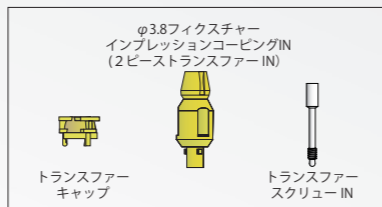
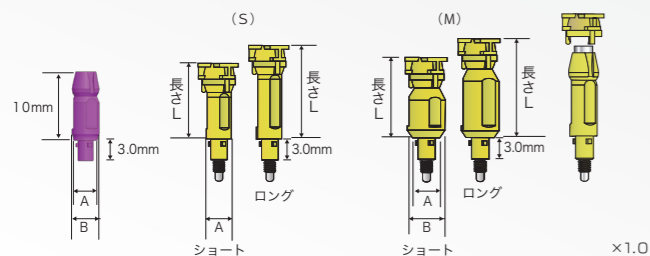
【材質】タングステンカーバイド
 ●ジェネシオ、ジェネシオ Plus 専用

種類	製品No.
1種類	10016936



ジーシーインプラント
 リトリバルツールマニュアルは
 こちらの QR コードよりご確認下さい。

〈トランスファー(クローズドトレイ用)〉



IN [補綴用]

フィクスチャーインプレッションコーピング IN

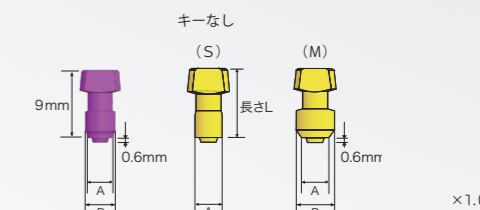
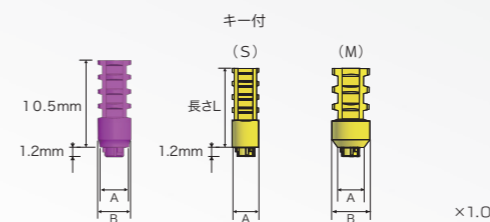
2ピーストランスファー1函=2ピーストランスファー1個、トランスファースクリュー IN 1個、トランスファーキャップ5個

【材質】Ti-6Al-4V合金

種類	サイズ	製品No.	寸法 (mm)		
			A	B	長さL
●φ3.4	—	10016868	—	4	10.5
	Sショート	10016335	—	—	
●φ3.8	Sロング	10016360	3.6	—	13
	Mショート	10016336		—	
	Mロング	10016361		5	
●φ4.4	Sショート	10016337	4.2	—	10.5
	Sロング	10016362		—	
	Mショート	10016338		—	
	Mロング	10016363		5	
●φ5	Sショート	10016339	4.8	—	10.5
	Mショート	10016340		6.2	

⚠ 複数歯症例での使用の場合、インプラント間の許容角度は20度まで。

〈ピックアップ(オープントレイ用)〉



IN [補綴用]

フィクスチャーインプレッションコーピング IN

ピックアップ(キー付)

※フィクスチャーガイドピン INは別売です。

【材質】Ti-6Al-4V合金

ピックアップ(キー付)

種類	サイズ	製品No.	寸法 (mm)		
			A	B	長さL
●φ3.4	—	10016871	—	4	10.5
	S	10016354	3.6	—	
●φ3.8	M	10016398	—	5	10.5
	S	10016355	4.2	—	
●φ4.4	M	10016399	—	5	10.5
	S	10016356	4.8	—	
●φ5	M	10016400	4.8	6.2	10.5
	S	10016356	—	—	

ピックアップ(キーなし)

※フィクスチャーガイドピン INは別売です。

【材質】Ti-6Al-4V合金

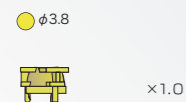
ピックアップ(キーなし)

種類	サイズ	製品No.	寸法 (mm)		
			A	B	長さL
●φ3.4	—	10016872	—	4	9
	S	10016357	3.6	—	
●φ3.8	M	10016401	—	5	9
	S	10016358	4.2	—	
●φ4.4	M	10016402	—	5	9
	S	10016359	4.8	—	
●φ5	M	10016403	4.8	6.2	9
	S	10016359	—	—	

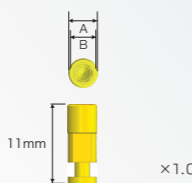
⚠ 複数歯症例の場合、インプラント間の許容角度はキー付25度以下、キーなし40度以下

⚠ フィクスチャーガイドピンINは別売。

ジェネシオPlus専用アナログ



×1.0



×1.0

IN **OK** [補綴用] 単回使用

インプレッションコーピングトランスファーキャップ

1函10個入

【材質】ポリオキシメチレン

●2ピーストランスファーに被せて使用するキャップです

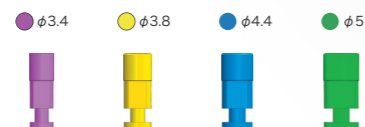
種類	製品No.
●φ3.4	10016869
●φ3.8	10016368
●φ4.4	10016369
●φ5	10016370

IN [技工用]

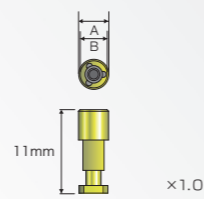
フィクスチャーアナログ IN Plus

【材質】Ti-6Al-4V合金

種類	製品No.	寸法 (mm)	
		A	B
●φ3.4	10016896	—	3.6
●φ3.8	10016951	4.0	3.6
●φ4.4	10016952	4.6	4.2
●φ5	10016953	5.2	4.8



ジェネシオ専用アナログ



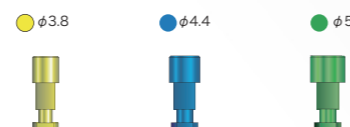
×1.0

IN [技工用]

フィクスチャーアナログ IN

【材質】Ti-6Al-4V合金

種類	製品No.	寸法 (mm)	
		A	B
●φ3.8	10016110	4.0	3.6
●φ4.4	10016111	4.6	4.2
●φ5	10016112	5.2	4.8



フィクスチャーアナログの違いなど詳細情報についてはこちらのQRコードよりご確認下さい。

IN [補綴用] [技工用]

フィクスチャーガイドピン IN

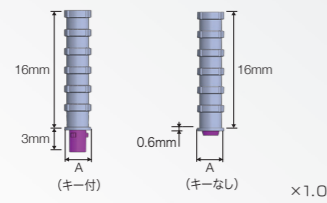
【材質】ステンレス鋼

●対応ドライバー：スキルドライバーPlus (P8) マイナスドライバー (P11)

種類 (長さLmm)	製品No.	径	寸法 (mm) [※]	
			ピックアップ(キー付) A	ピックアップ(キーなし) B
7	10016154	全径共用	-2.5	-1
13	10016155		3.5	5
16	10016156		6.5	8

※寸法A、BはフィクスチャーインプレッションコーピングINから出る部分の寸法

プロビジョナル



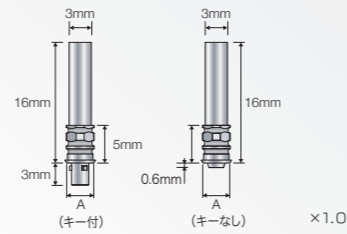
【補綴用】【技工用】
φ3.4UCLAプロビジョナルコーピング IN

【材質】Ti-6Al-4V合金
別売のUCLAアバットメントスクリューINで固定して使用します。

キー付		
種類	製品No.	寸法 A (mm)
●φ3.4	10016847	3.6

キーなし		
種類	製品No.	寸法 A (mm)
●φ3.4	10016848	3.6

⚠ UCLAアバットメントスクリューINは別売。



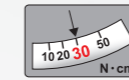
【補綴用】【技工用】
UCLAプロビジョナルコーピング IN

【材質】純チタン (4種)
別売のUCLAアバットメントスクリューINで固定して使用します。

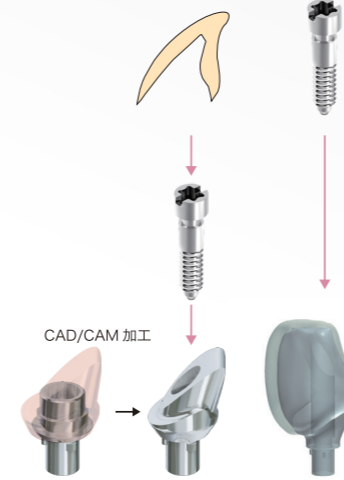
キー付		
種類	製品No.	寸法 A (mm)
●φ3.8	10016179	3.6
●φ4.4	10016181	4.2
●φ5	10016183	4.8

キーなし		
種類	製品No.	寸法 A (mm)
●φ3.8	10016180	3.6
●φ4.4	10016182	4.2
●φ5	10016184	4.8

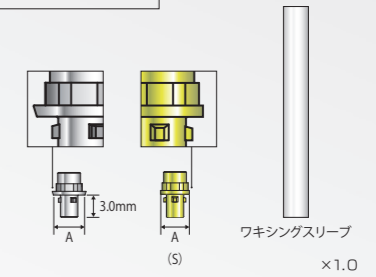
FD (Free Design) アバットメントシステム



〈セメント固定〉 〈スクリュー固定〉



FD (Free Design) アバットメントシステム



【技工用】
ワキシングベース IN (ワキシングスリーブ付)
ワキシングベース IN S (ワキシングスリーブ付)

ワキシングベース IN (スリーブ付) 各1本入
ワキシングベース IN S (スリーブ付)
ワキシングスリーブ 1函5本入

【材質】ステンレス鋼 / ワキシングスリーブ: ポリオキシメチレン
スリーブはセティオと共通です。

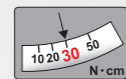
ワキシングベース IN			ワキシングベース IN Sタイプ		
種類	製品No.	寸法 A (mm)	種類	製品No.	寸法 A (mm)
●φ3.8	10016145	4.2	●φ3.4/φ3.8	10016558	3.6
●φ4.4	10016146	4.5	●φ4.4	10016559	4.2
●φ5	10016147	5.4	●φ5	10016560	4.8

ワキシングスリーブ (1函5本入り)

種類	製品No.
全径共用	10016097

⚠ φ3.4のワキシングベースはSタイプのみ対応。

⚠ スクリューは別売



【補綴用】【技工用】
UCLAアバットメントスクリュー IN

【材質】Ti-6Al-4V合金
●アバットメントスクリュー対応ドライバー:
スキルドライバーPlus (P8)、マイナスドライバー (P11)

種類	製品No.
全径共用	10016163



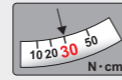
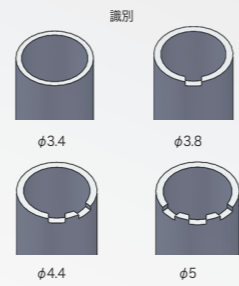
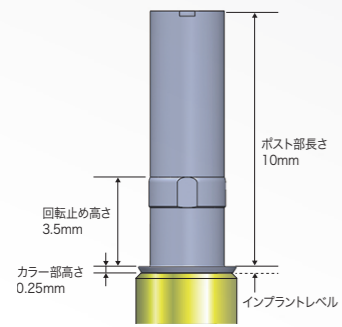
【技工用】
ベーススクリュー IN

【材質】ステンレス鋼
各種アバットメントの技工作業時の締結に使用できます。
●ベーススクリューIN 対応ドライバー:
スキルドライバーPlus (P8)
マイナスドライバー (P11)

⚠ 口腔内での使用不可。

種類	製品No.
全径共用	10016191

2ピースジルコニアアバットメント



チタンベース IN

1函=1個 UCLA アバットメントスクリューIN付

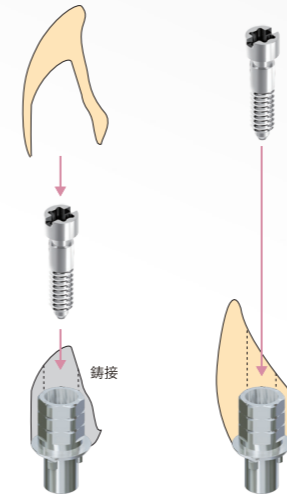
【材質】Ti-6Al-4V

● 対応ドライバー：スキルドライバーPlus (P8)

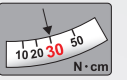
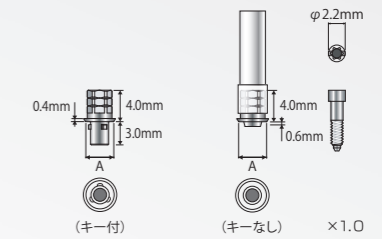
種類	製品No.
● φ 3.4	10016907
● φ 3.8	10016908
● φ 4.4	10016909
● φ 5	10016910

UCLAアバットメントシステム

〈セメント固定〉 〈スクリュー固定〉
締結トルク値 30N・cm



UCLAアバットメントシステム



IN [補綴用] [技工用]

UCLAアバットメント IN (スクリュー付)

【材質】金合金/スクリュー：Ti-6Al-4V合金

スリーブ：ポリオキシメチレン

● φ 3.4・φ 3.8は共用

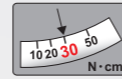
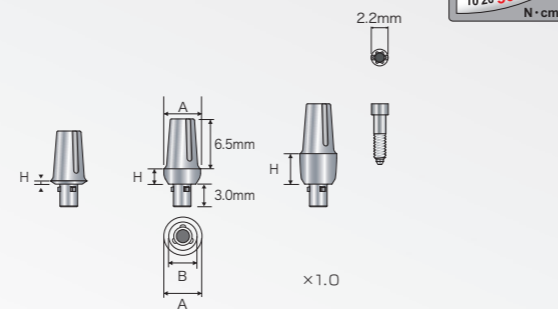
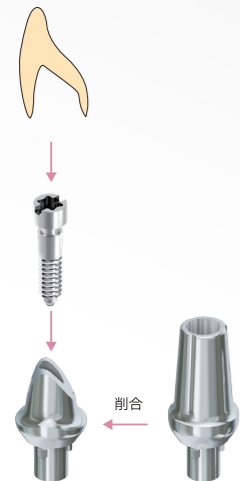
● 対応ドライバー：スキルドライバーPlus (P8)

マイナスドライバー(P11)

溶融温度 1430~1530℃

種類	製品No.	寸法A (mm)
● φ 3.4/φ 3.8	キー付 10016158	3.6
	キーなし 10016157	
● φ 4.4	キー付 10016160	4.2
	キーなし 10016159	
● φ 5	キー付 10016162	4.8
	キーなし 10016161	

プレパレーション(カスタム)アバットメントシステム



IN 単回使用 [補綴用] [技工用]

カスタムアバットメント IN (スクリュー付)

【材質】純チタン(4種)/スクリュー：Ti-6Al-4V合金

● 対応ドライバー：スキルドライバーPlus (P8)

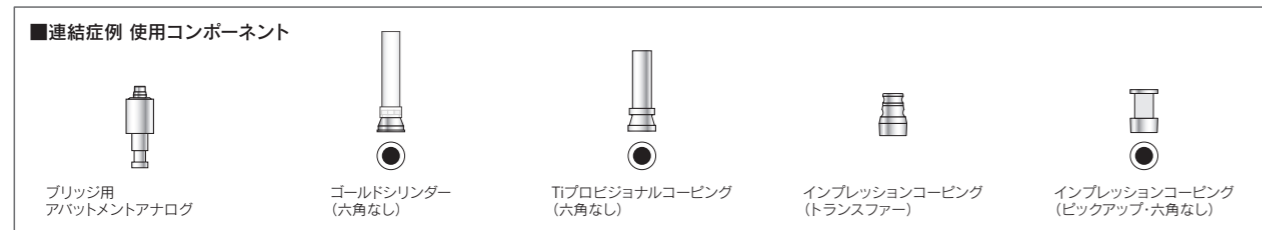
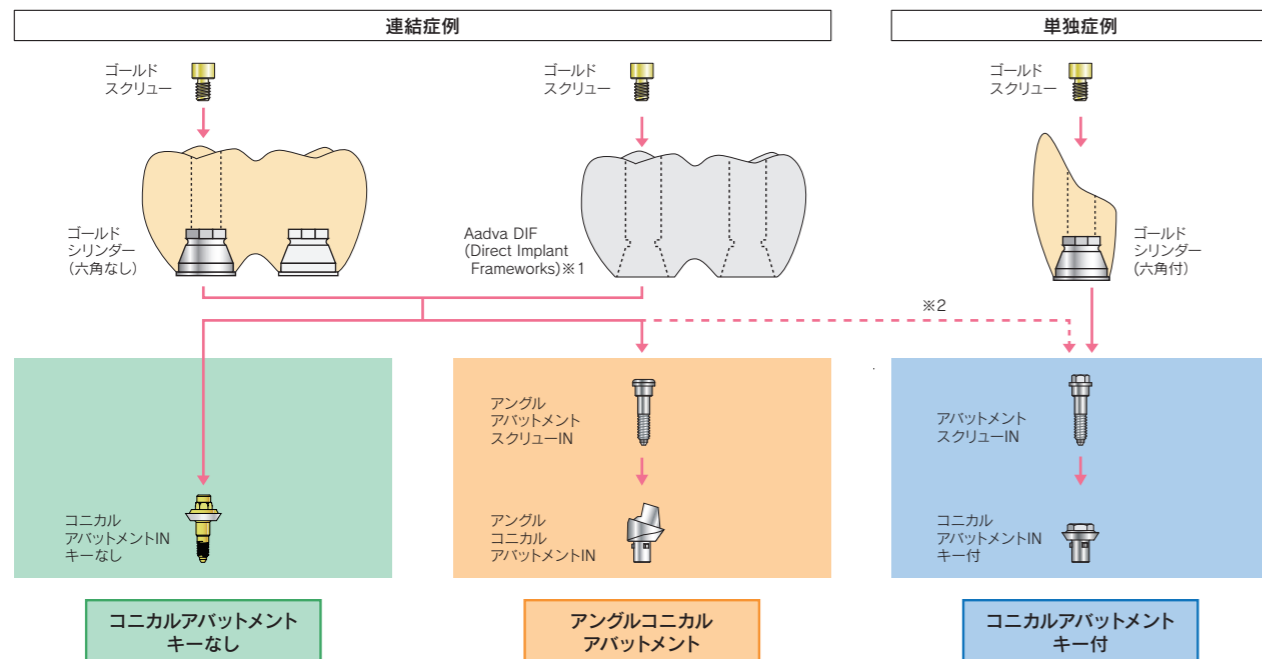
マイナスドライバー(P11)

種類	製品No.	高さH (mm)	寸法 (mm)	
			A	B
● φ 3.4	10016840	2	4.0	3.6
	10016841	4		
● φ 3.8	10016164	0.4	4.8 (4.1)	3.6
	10016165	2		
	10016166	4		
	10016167	0.4		
● φ 4.4	10016168	2	4.8 (4.4)	4.2
	10016169	4		
	10016170	0.4		
	10016171	2		
● φ 5	10016171	2	6.0 (5.3)	4.8
	10016172	4		

※ ()は、0.4mmタイプの寸法

コニカルアバットメントシステム

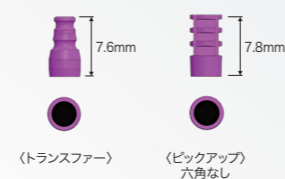
■各症例に合わせてアバットメントを選択します



※1 Aadva DIF (Direct Implant Frameworks)・・・フレームワークをCAD/CAMを利用して制作するサービスです。
 ※2 連結症例は、アバットメント間の許容角度の大きいコニカルアバットメント(キーなし/六角なし)をお勧めします。
 ※3 コニカルアバットメント(キー付/六角付)を使用した場合は、連結症例でも「アバットメントアナログ」を使用してください。

印象法	インプレッションコーピング		回転方向の位置再現性
トランスファー印象	トランスファー		なし
ビックアップ印象	ビックアップ・六角付		あり
	ビックアップ・六角なし		なし

印象用コーピング



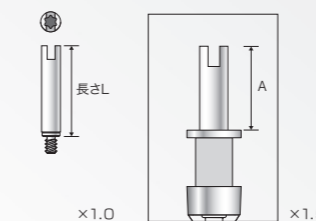
×1.0

iN eX [補綴用] **φ3/φ3.4インプレッションコーピング**

トランスファー
 ビックアップ (六角なし)
 【材質】Ti-6Al-4V合金
 ● φ3セテリオPlus、φ3.4ジェネシオPlus共通

トランスファー		ビックアップ (六角なし)	
種類	製品No.	種類	製品No.
● φ3/φ3.4	10016876	● φ3/φ3.4	10016877

⚠ 〈ビックアップ〉はアバットメントガイドピン別売



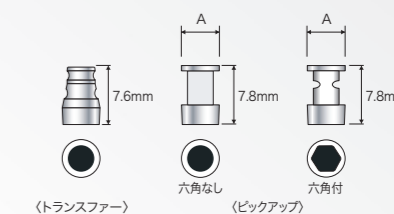
×1.0 ×1.5

iN eX [補綴用] [技工用] **アバットメントガイドピン**

【材質】ステンレス鋼
 ● 全径共用
 ● 対応ドライバー：スキルドライバーPlus (P8) マイナスドライバー (P11)

種類	製品No.	長さL (mm)	寸法A (mm)
全径共用	10016014	7	2.3
	10016015	12	7.3
	10016016	17	12.3

※寸法A：インプレッションコーピングから出る部分の寸法 (mm)



×1.0

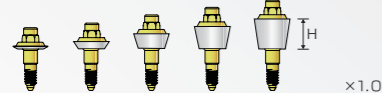
iN eX [補綴用] **インプレッションコーピング**

トランスファー
 ビックアップ (六角なし)
 ビックアップ (六角付)
 【材質】ステンレス鋼

トランスファー		ビックアップ (六角なし)		ビックアップ (六角付)	
種類	製品No.	種類	製品No.	種類	製品No.
● φ3.8/φ4.4	10016008	● φ3/φ3.4	10016010	● φ3.8/φ4.4	10016011
● φ5	10016009	● φ5	10016012	● φ5	10016013
				寸法A (mm)	寸法A (mm)
				4.8	4.8
				6.0	6.0

⚠ 〈ビックアップ〉はアバットメントガイドピン別売

コニカルアバットメント



IN 滅菌済 単回使用

コニカルアバットメント IN (六角なし)

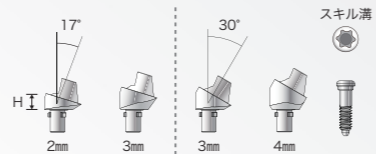
【材質】Ti-6Al-4V合金

- 対応ドライバー：アバットメントドライバー(P23)
マシンアバットメントドライバー(P23)
- コニカルホルダー付
- 締結トルク値 20N・cm
- アバットメントスクリュー、一体型

種類	製品No.	高さH (mm)	種類	製品No.	高さH (mm)
● φ 3.4	10016842	0.4	● φ 4.4	10016517	0.4
	10016843	1		10016518	1
	10016844	2		10016519	2
	10016845	3		10016520	3
	10016846	4		10016521	4
● φ 3.8	10016512	0.4	● φ 5	10016522	0.4
	10016513	1		10016523	1
	10016514	2		10016524	2
	10016515	3		10016525	3
	10016516	4		10016526	4

▲ ゴールドシリンダーは六角なし、アバットメントアナログは、ブリッジ用アバットメントアナログを使用。

アングルコニカルアバットメント



IN 滅菌済 単回使用

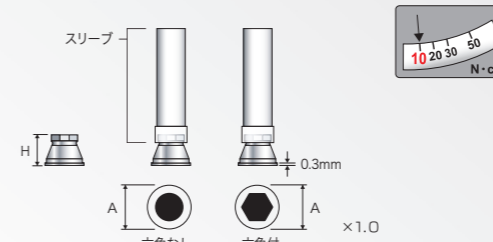
アングルコニカルアバットメント IN

【材質】Ti-6Al-4V合金

- アングルアバットメントスクリュー、アングルホルダー付
- 締結トルク値 20N・cm
- 対応ドライバー：スキルドライバーPlus (P8)

種類	製品No.	高さH (mm)	
● φ 3.8	10016527	2	
	10016528	3	
	10016529	3	
	10016530	4	
	17°		
	30°		

▲ ゴールドシリンダーφ3.8/φ4.4六角なし、ブリッジ用アバットメントアナログφ3.8/φ4.4を使用。



IN eK [補綴用] [技工用]

ゴールドシリンダー

六角なし
六角付

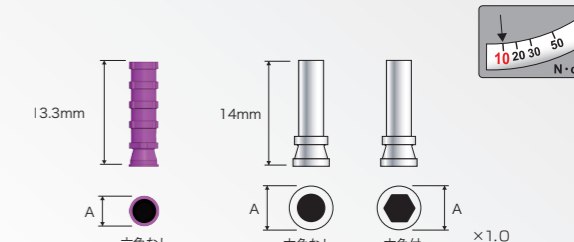
【材質】金合金、スリーブ：ポリオキシメチレン

【形態】六角なし：連結歯用 六角付：単独歯用

- φ 3.8・φ 4.4のみ共通
- ゴールドスクリュー(別売)で固定
- 溶融温度：1,430~1,530℃

種類	製品No.	寸法A (mm)	高さH (mm)
● φ 3.4	10016878	3.8	3.25
● φ 3.8 / φ 4.4	10016017	4.8	3.25
● φ 5	10016019	6	3.75

種類	製品No.	寸法A (mm)	高さH (mm)
● φ 3.8 / φ 4.4	10016018	4.8	3.75
● φ 5	10016020	6	



IN eK [補綴用] [技工用]

Tiプロビジョナルコーピング

六角なし
六角付

【材質】Ti-6Al-4V合金 (●φ3.4)

純チタン(2種) (●φ3.8, ●φ4.4, ●φ5)

【形態】六角なし：連結歯用 六角付：単独歯用

- φ 3.8・φ 4.4のみ共通
- ゴールドスクリュー(別売)で固定

種類	製品No.	寸法A (mm)
● φ 3.4	10016880	3.8
● φ 3.8 / φ 4.4	10016026	4.8
● φ 5	10016028	6

種類	製品No.	寸法A (mm)
● φ 3.8 / φ 4.4	10016027	4.8
● φ 5	10016029	6



IN 滅菌済 単回使用 [補綴用]

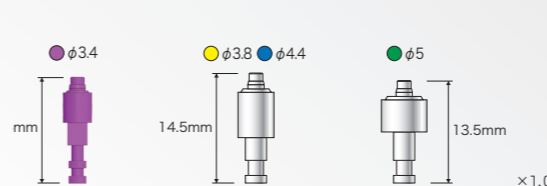
コニカルアバットメント IN (六角付)

【材質】純チタン(4種) / アバットメントスクリュー：Ti-6Al-4V合金

- アバットメントスクリュー、アバットメントキャリアー(ディスプレイザブル)付
- 対応ドライバー：アバットメントドライバー(P23)、マシンアバットメントドライバー(P23)
- 締結トルク値 20N・cm

種類	製品No.	高さH (mm)	寸法 (mm)		種類	製品No.	高さH (mm)	寸法 (mm)		種類	製品No.	高さH (mm)	寸法 (mm)	
			A	B				A	B				A	B
● φ 3.8	10016130	0.4	4.8	3.6	● φ 4.4	10016135	0.4	4.8	4.2	● φ 5	10016140	0.4	6	4.8
	10016131	1				10016136	1				10016141	1		
	10016132	2				10016137	2				10016142	2		
	10016133	3				10016138	3				10016143	3		
	10016134	4				10016139	4				10016144	4		

▲ 単独インプラント症例にのみ装着可能



IN eK [技工用]

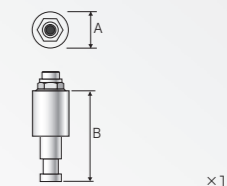
ブリッジ用アバットメントアナログ (六角なし)

【材質】Ti-6Al-4V合金 (●φ3.4)

ステンレス鋼 (●φ3.8, ●φ4.4, ●φ5)

- φ 3.8・φ 4.4のみ共通
- アバットメント装着状態を模型上に再現するためのダミーです。

種類	製品No.
● φ 3.4	10016894
● φ 3.8 / φ 4.4	10016579
● φ 5	10016580



IN eK [技工用]

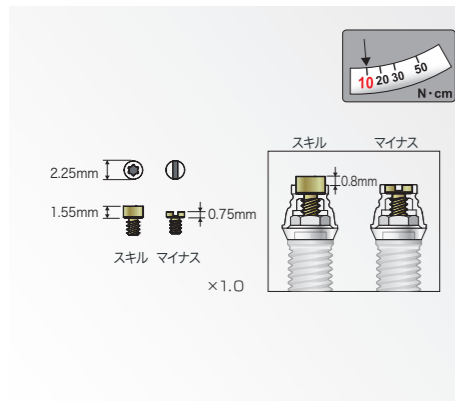
アバットメントアナログ (六角付)

六角付

【材質】ステンレス鋼

- φ 3.8・φ 4.4のみ共通
- アバットメント装着状態を模型上に再現するためのダミーです。

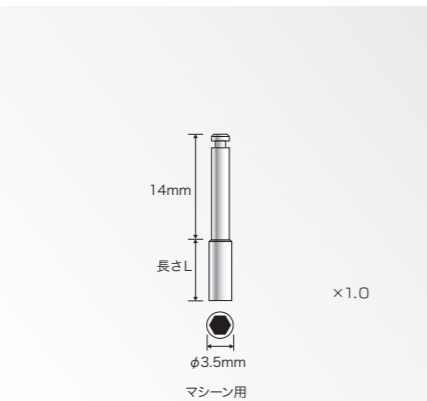
種類	製品No.	寸法 (mm)	
		A	B
● φ 3.8 / φ 4.4	10016023	4.8	12
● φ 5	10016024	6	11



IN eK [補綴用] [技工用]
ゴールドスクリュー

【材質】金合金
● 全径共通
● 対応ドライバー：
〈スキル〉スキルドライバーPlus (P8)
〈マイナス〉マイナスドライバー (P11)

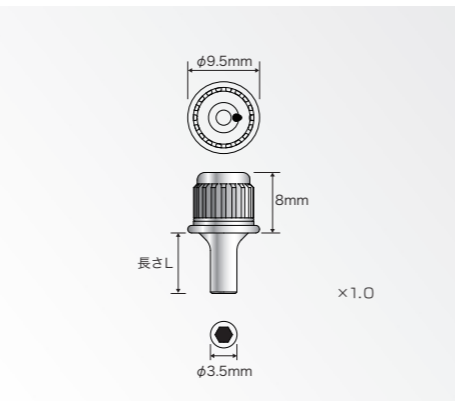
種類	製品No.
全径共通	スキル 10016021
	マイナス 10016022



IN eK [補綴用]
マシンアバットメントドライバー

【材質】ステンレス鋼
コニカルアバットメント、ボールアバットメントの締結に使用

製品No	長さL (mm)
70006941	8
70006937	12

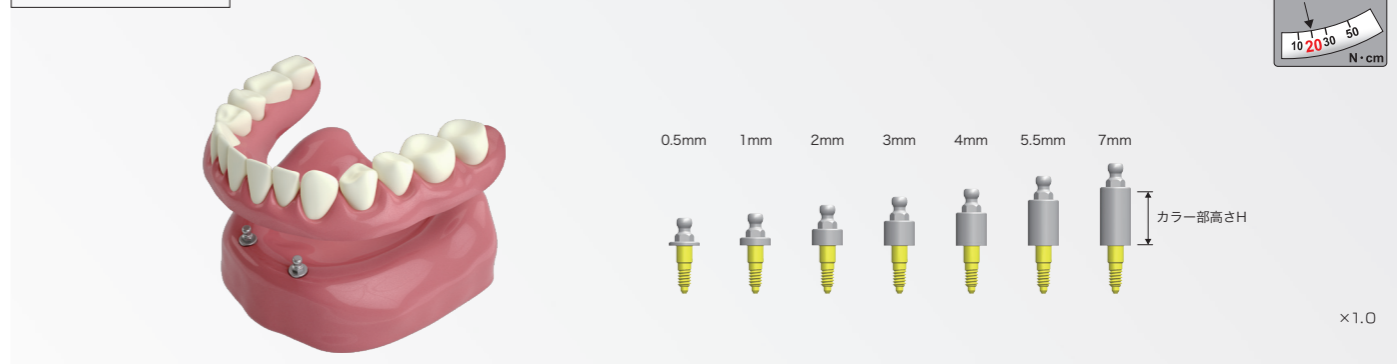


IN eK [補綴用]
アバットメントドライバー

【材質】ステンレス鋼
コニカルアバットメント、ボールアバットメントの締結に使用
● トルクレンチに直接装着可能

製品No	長さL (mm)
70007162	8
70007163	14

ボールアバットメント



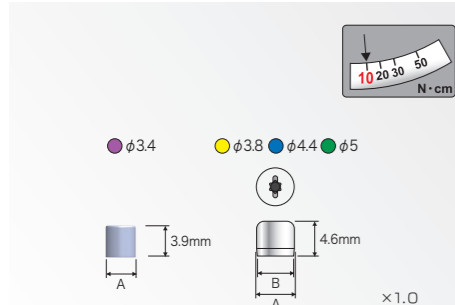
IN 滅菌済 単回使用
ボールアバットメント IN

【材質】Ti-6Al-4V合金
● 対応ドライバー：
マシンアバットメントドライバー (P23)
アバットメントドライバー (P23)
● コニカルホルダー付
● 締結トルク値 20N・cm

種類	製品No.	高さH (mm)	種類	製品No.	高さH (mm)	種類	製品No.	高さH (mm)
● φ3.4	10016773	0.5	● φ4.4	10016780	0.5	● φ5	10016787	0.5
	10016774	1		10016781	1		10016788	1
	10016775	2		10016782	2		10016789	2
	10016776	3		10016783	3		10016790	3
	10016777	4		10016784	4		10016791	4
	10016778	5.5*		10016785	5.5*		10016792	5.5*
10016779	7*	10016786	7*	10016793	7*			

※高さ：5.5mmと7mmは受注生産になります。

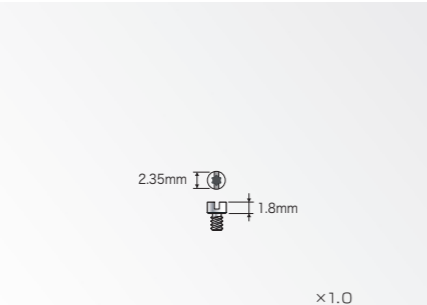
⚠ 歯肉の厚み確認はティッシュゲージIN (P9) をご使用ください。



IN eK [補綴用]
ヒーリングキャップ

【材質】純チタン (2種)
● φ3.8・φ4.4のみ共通
● 対応ドライバー：スキルドライバーPlus (P8)
マイナスドライバー (P11)

種類	製品No.	寸法 (mm)	
		A	B
● φ3.4	10016879	3.8	
● φ3.8 / ● φ4.4	10016006	5	4.8
● φ5	10016007	6.2	6

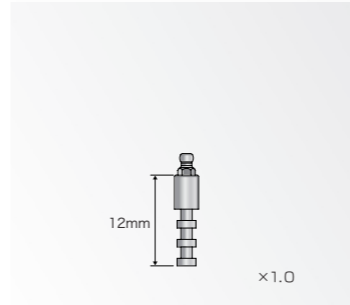


IN eK [技工用]
ろう着用スクリュー

【材質】ステンレス鋼
● 全径共通
● 対応ドライバー：スキルドライバーPlus (P8)
マイナスドライバー (P11)

種類	製品No.
全径共通	10016025

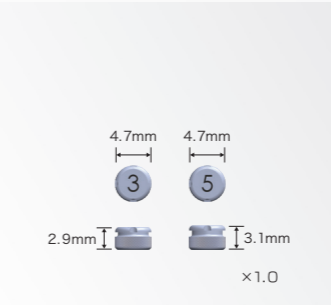
⚠ 口腔内での使用不可。



IN eK
ボールアバットメントアナログ

【材質】ステンレス鋼

種類	製品No.
1種類	10016748



IN eK
メタルハウジング

【材質】Ti-6Al-4V合金
【包装】OリングN付 1個
● メタルハウジング3 (緩衝スペース0.3mm)
● メタルハウジング5 (緩衝スペース0.5mm)

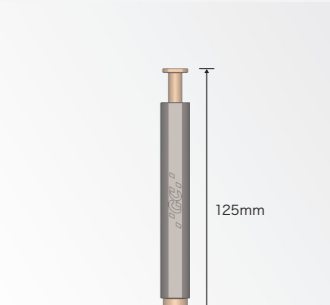
品名	製品No.
メタルハウジング3	10016798
メタルハウジング5	10016799



IN eK
OリングN

【材質】ニトリルゴム
【包装】OリングN 10個

種類	製品No.
1種類	10016802

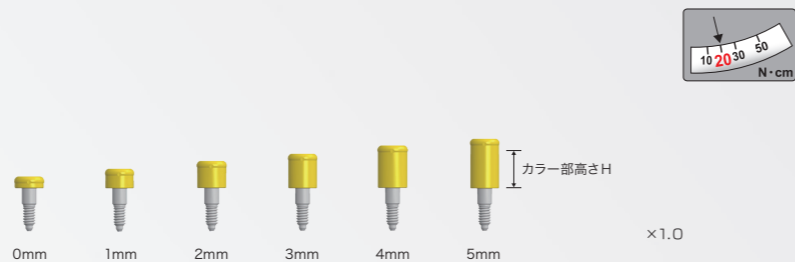


IN eK
Oリングインサーター

【材質】ハンドル部分：ステンレス鋼
キャップ、スティック部分：PEEK樹脂

種類	製品No.
1種類	70007164

ロケータシステム



ロケータアバットメント IN

- 【材質】Ti-6Al-4V合金
- 締結トルク値 20N・cm
- 対応ドライバー：ロケータアバットメントドライバー(P25)



種類	製品No.	高さH (mm)
●φ3.4	10016824	0
	10016825	1
	10016826	2
●φ3.8	10016827	3
	10016828	4
	10016829	5

種類	製品No.	高さH (mm)
●φ4.4	10016830	1
	10016831	2
	10016832	3
	10016833	4
	10016834	5

種類	製品No.	高さH (mm)
●φ5	10016835	1
	10016836	2
	10016837	3
	10016838	4
	10016839	5

⚠ 歯肉の厚み確認はティッシュゲージIN (P9) をご使用ください。

ロケータアタッチメント



ロケータアタッチメント

(セット包装) (単品包装)

- 【材質】メール：ポリミアド
- デンチャーキャップ (ブラックプロセッシングメール付)：Ti-6Al-4V合金
- ブロックアウトスペーサー：シリコン

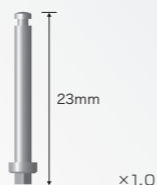
セット包装

種類	製品No.	仕様
メールプロセッシングパッケージ 2パック	10016570	デンチャーキャップ、ブロックアウトスペーサー各2個 メール (ブルー、ピンク、クリア) 各2個
メールプロセッシングパッケージ (角度対応) 2パック	10016571	デンチャーキャップ、ブロックアウトスペーサー各2個 メール (レッド、オレンジ、グリーン) 各2個

※ 1パック包装の販売はございません。デンチャーキャップ単品販売はございません。

単品包装

種類	製品No.	維持力 (kgf)	使用角度*	仕様
メール (ブルー)	10016572	0.7	0~10°	各4個
メール (ピンク)	10016573	1.4		
メール (クリア)	10016574	2.3		
メール (レッド)	10016576	0.5	10~20°	
メール (オレンジ)	10016577	0.9		
メール (グリーン)	10016578	1.8		
メール (グレー)	10016575	0	0~20°	



ロケータアバットメントドライバー

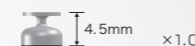
- 【梱包】1本
- 【材質】ステンレス鋼
- ロケータアバットメント締結用

品名	製品No.
ロケータアバットメントドライバー 23mm	10016561
ロケータアバットメントドライバー 29mm	10016562

インプレッションコーピング

- 【梱包】1パック=4個
- 【材質】アルミニウム合金・ポリエチレン
- アバットメントレベルでの印象採得用

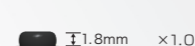
種類	製品No.
1種類	10016563



ブラックプロセッシングメール

- 【梱包】1パック=4個
- 【材質】ポリエチレン
- 技工作業時に使用するメール

種類	製品No.
1種類	10016564



アバットメントリテイニングスリーブ

- 【梱包】1パック=4個
- 【材質】ポリサルフォン
- コアツール使用時、ロケータアバットメント保持、運搬のためのスリーブ

種類	製品No.
1種類	10016569

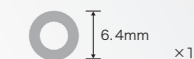


⚠ コアツールと共に使用。

ブロックアウトスペーサー

- 【梱包】1パック=20個
- 【材質】シリコン
- デンチャーキャップと歯肉の間に重合時のレジンが入り込まないようにする

種類	製品No.
1種類	10016567



電動式骨手術器械



ジーシー インプラントモーター IM-IV

ライト付

管理医療機器 303ALBZX00014A02
発売元/(株)ジーシー 製造販売元/(株)ナカニシ

電動式骨手術器械



バリオサージ3

(フットコントロール無しセット)
※フットコントロールは別売です。
(フットコントロール)

管理医療機器・特定保守管理医療機器 225ABBZX00144000
発売元/(株)ジーシー 製造販売元/(株)ナカニシ

電動式骨手術器械



ジーシー インプラントモーターBA

管理医療機器 231AKBZX00017000
発売元/(株)ジーシー 製造販売元/ピエン・エア・アジア株式会社

骨補填材



サイトランス グラニュール

1函=0.25g (Sサイズ,Mサイズ)
1函=0.5g (各サイズ)
1函=2g (Mサイズ,Lサイズ)

【種類】Sサイズ(粒径0.3~0.6mm)
Mサイズ(粒径0.6~1.0mm)
Lサイズ(粒径1.0~2.0mm)

高度管理医療機器 ジーシー サイトランス グラニュール
吸収性歯科用骨再建インプラント材 22900BZX00406000

吸収性メンブレン



サイトランス エラシールド

1函=15×25mm
1函=25×25mm
1函=30×40mm

高度管理医療機器 ジーシー サイトランス エラシールド
吸収性歯科用骨再建インプラント材 30200BZX00173000

手術用ドリルビット

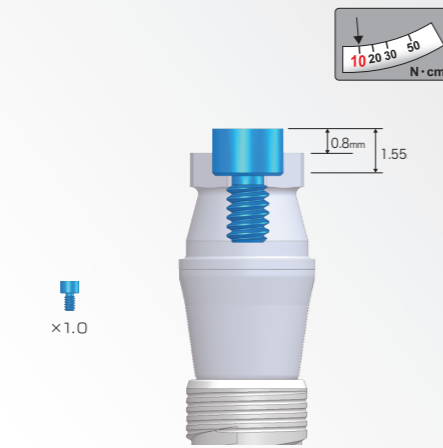


ジーシー ドリルエクステンション

【材質】ステンレス鋼
●ドリル以外の装着不可
※詳細はP36参照

種類	製品No.
1種類	10016353

一般医療機器 13B1X00155000200
ジーシー ドリルエクステンション
発売元 製造販売元/(株)ジーシー

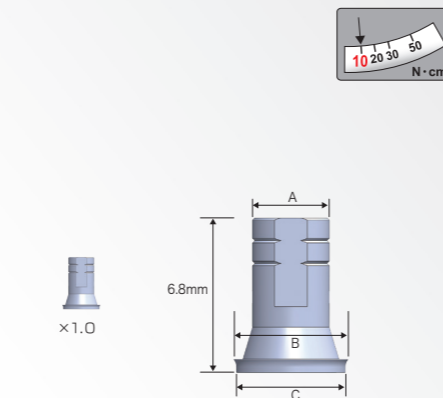


SRチタンスクルー

【材質】Ti-6Al-4V合金
●対応ドライバー：スキルドライバーPlus(P8)

種類	製品No.
1種類	10016711

管理医療機器 223AKBZX00222000
ジーシー インプラント Aadva 上部構造材
発売元 製造販売元/(株)ジーシー



SRチタンベース

【材質】Ti-6Al-4V合金
●対応ドライバー：スキルドライバーPlus(P8)
●スクルー付

種類	製品No.	寸法 (mm)		
		A	B	C
●φ3.8 六角なし	10036547	3.2	4.0	3.8
●●φ4.8 六角なし	10036548	3.4	5.0	4.8
●●φ6.0 六角なし	10036549	3.8	6.2	6.0

管理医療機器 223AKBZX00222000
ジーシー インプラント Aadva 上部構造材
発売元 製造販売元/(株)ジーシー

コラーゲン使用吸収性局所止血剤



テルプラグ

1函=SS(10個入り)
1函= S (10個入り)
1函= M (5個入り)
1函= fit (5個入り)

コラーゲン使用吸収性局所止血材 テルプラグ
高度管理医療機器 20900BZX00646000



ジーシー バイオマテリアル
Online Shop

コラーゲン使用人工皮膚



テルダーミス シリコーン膜付タイプ

1函= 2.5×2.5cm (5枚入り)
1函= 2.5×5cm (1枚入り)
1函= 5×5cm (1枚入り)

テルダーミス メッシュ補強タイプ

1函= 2.5×2.5cm (5枚入り)
1函= 2.5×5cm (1枚入り)
1函= 5×5cm (1枚入り)

テルダーミス コラーゲン単層タイプ

1函= 2.5×2.5cm (5枚入り)
1函= 2.5×5cm (1枚入り)
1函= 5×5cm (1枚入り)

コラーゲン使用人工皮膚 テルダーミス真皮欠損用グラフ
高度管理医療機器 20400BZX00406000

サージカルインストルメント



ミキシングカップ

骨補填材用蓋付き
ミキシングカップ



スプーン

骨補填材用
スプーン

本品はお取引販売店からのお届けとなります。

一般医療機器 13B1X00155000296
製造販売元/ (株) ジーシー

滅菌済針付縫合糸



ソフトレッチ

3-0、4-0、5-0 20本入り
6-0 10本入り
7-0 10本入り
8-0 10本入り

【材質】ステンレス鋼

●糸の種類・長さ

3-0/4-0/5-0/6-0 ソフトナイロン・50cm
7-0/8-0 ナイロン・35cm

本品はお取引販売店からのお届けとなります。

高度管理医療機器 単回使用
ポリアミド縫合糸 20400BZZ00579A01
製造販売元 株式会社シラカワ

※詳細につきましては、各製品のパンフレット、
添付文書等をご参照ください。



バイオソフトレッチ

4-0 10本入り
5-0 10本入り

【材質】ステンレス鋼

●糸の種類・長さ

PTFE (ポリテトラフルオロエチレン) 45cm
本品はお取引販売店からのお届けとなります。

高度管理医療機器 単回使用
ポリテトラフルオロエチレン縫合糸 229AKBZI00035A01
選任製造販売元 株式会社ジオメディ

※詳細につきましては、各製品のパンフレット、
添付文書等をご参照ください。



Aadva スキャン E2



Aadva スキャン E3



Aadva スキャン E4



Aadva スキャン F8

Aadva スキャン

種類	Aadva スキャン E2	Aadva スキャン E3	Aadva スキャン E4	Aadva スキャン F8
精度 (ISO 12836)	10 μm	7 μm		4 μm
スキャン時間 (フルアーチ)	24秒	18秒		9秒
カラー	白黒		カラー	

Aadva スキャン E2 一般医療機器 13B1X00155000314
Aadva スキャン E3 一般医療機器 13B1X00155000294
Aadva スキャン E4 一般医療機器 13B1X00155000302
Aadva スキャン F8 一般医療機器 13B1X00155000316



FD用



DIF用

Aadva スキャニングジグ (ジェネシオ用)

FD用 (1個)
DIF用 (1個)

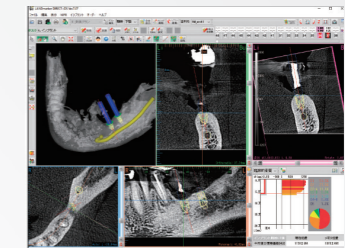
【用途】

歯科用CAD/CAMシステム Aadva スキャンで計測するためのパーツ。
● 本品はお取引販売店からのお届けとなります。

種類	径	製品No.
FD用 (単独) フィクスチャーレベル	GENESiO 全径共用	10021007

種類	径	製品No.
DIF用 (連結) アバットメントレベル	DIF-AB07 ● φ 3.4 コニカル	10026308
	DIF-AB01 ● φ 3.8 / φ 4.4 コニカル	10025442
	DIF-AB02 ● φ 5 コニカル	10025443

一般医療機器 13B1X00155000218
Aadva スキャニングジグ
発売元 製造販売元/ (株) ジーシー



シミュレーションソフトウェア
アイデアランド

【包装】USB、ライセンス発行報告書、連絡先カード

汎用画像診断装置ワークステーション用プログラム アイデアランド
管理医療機器 227AHBZX00029A02
製造販売元 株式会社アイキャット

ガイドドサージェリーキット
ジーシー
ガイドシステム

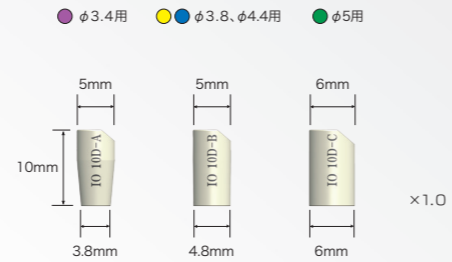
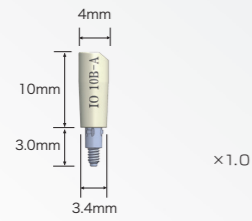
システムの詳細については、カタログを
別途ご用意しておりますのでご用命ください。



GENESiO Plus



Elos Accurate



IN
スキャンボディ(ジェネシオ用)
<インプラントレベル>

【材質】チタン合金、PEEK樹脂
● 対応ドライバー：スキャンボディドライバー(P32)

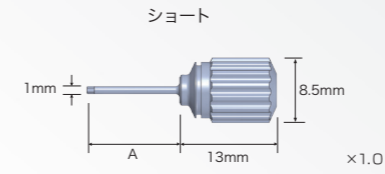
種類	径	製品No.
IO 10B-A	全径共通	70011243

IN eX
スキャンボディ(ブリッジ用)
<アバットメントレベル>

【材質】PEEK樹脂
● 対応ドライバー：スキャンボディドライバー(P32)

種類	径	製品No.
IO 10D-A	φ3 / φ3.4 コニカル	70011248
IO 10D-B	φ3.8 / φ4.4 コニカル	70011249
IO 10D-C	φ5 コニカル	70011250

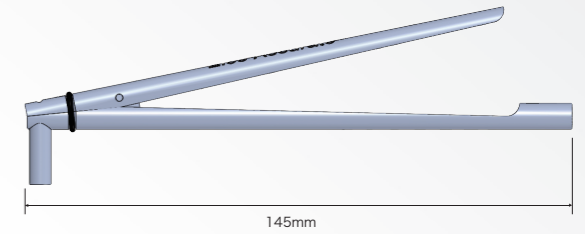
⚠ スキルドライバーでスキャンボディを着脱する事は出来ません。



スキャンボディドライバー

【材質】ステンレス鋼

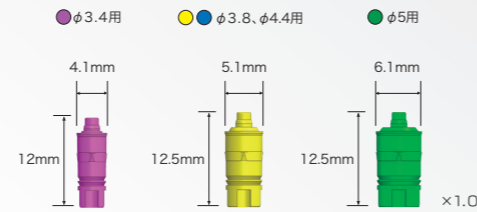
種類	製品No.	寸法A (mm)
ショート	70011252	12



Elos用 プリントモデルアナログ プライヤー

【材質】ステンレス鋼

品名	製品No.
Elos用 プリントモデルアナログ プライヤー	70011268



IN
プリントモデルアナログ (ジェネシオ用)
<インプラントレベル>

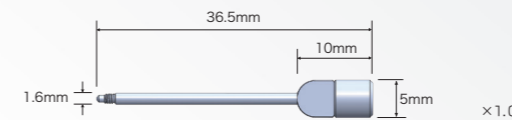
【材質】チタン合金

径	製品No.
φ3.4	70011257
φ3.8	70011258
φ4.4	70011259
φ5	70011260

IN eX
プリントモデルアナログ (ブリッジ用)
<アバットメントレベル>

【材質】チタン合金

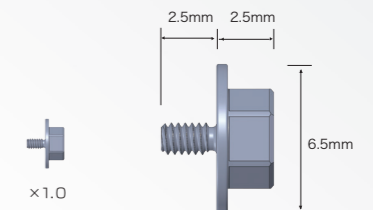
径	製品No.
φ3 / φ3.4 コニカル	70011265
φ3.8 / φ4.4 コニカル	70011266
φ5 コニカル	70011267



Elos用 プリントモデルアナログ
インサージョンピン

【梱包】1函=2個
【材質】ステンレス鋼

品名	製品No.
Elos用 プリントモデルアナログ インサージョンピン	70011269



Elos用 プリントモデルアナログ
インサージョンスクリュー

【梱包】1函=5個
【材質】ステンレス鋼

品名	製品No.
Elos用 プリントモデルアナログ インサージョンスクリュー	70011270



ご注文いただく前にご確認下さい。

インプラント体

- (1) φ3.4 ジェネシオPlusは、臼歯部への適応は推奨されません。
- (2) ジェネシオPlusのカバースクリューIN (P2) は別売りです。
2回法の際はカバースクリューIN (P2) を1回法の際にはヒーリングアバットメントIN (P2) を必ずご準備ください。

カバースクリュー

カバースクリューはφ3.4およびφ3.8 ジェネシオPlus 専用品があります。専用のカバースクリューをご使用ください。

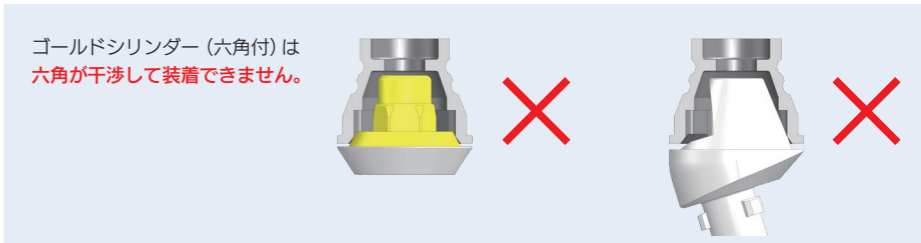


ドリル

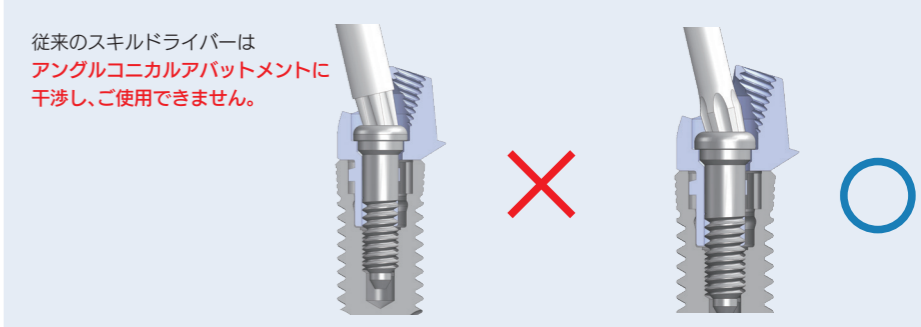
- (1) ドリルストッパー Twistキット (P5) はφ3.8インプラント専用のドリル*にのみ装着可能です。
※φ2.95ツイストドリル、φ3.1ツイストドリル、φ3.25ツイストドリル (P4)

アバットメント

- (1) コニカルアバットメント (六角なし) 及びアングルコニカルアバットメントをご使用の場合、ゴールドシリンダー(六角なし)をご使用ください。



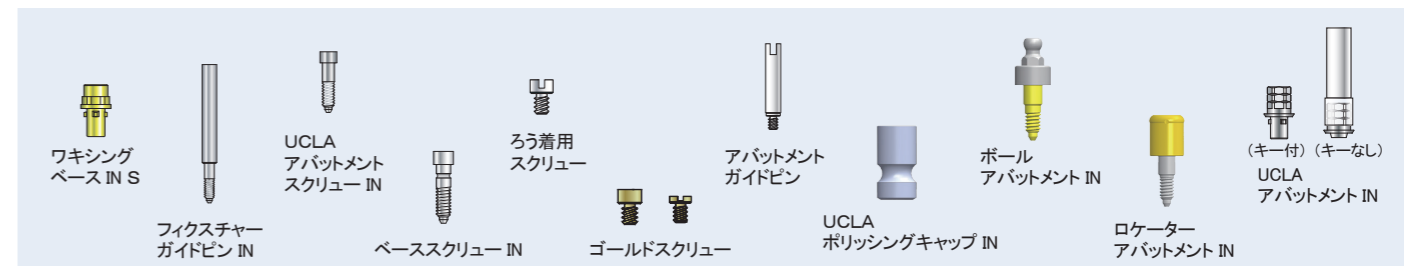
- (2) アングルコニカルアバットメントの締結には、マシン用スキルドライバーPlusあるいはスキルドライバーPlusをご使用ください。



- (3) 各アバットメントの推奨締結トルクは、製品のトルク値をご確認ください。
過剰なトルク、低すぎる締結トルクはスクリューの緩み、破折につながる恐れがあります。

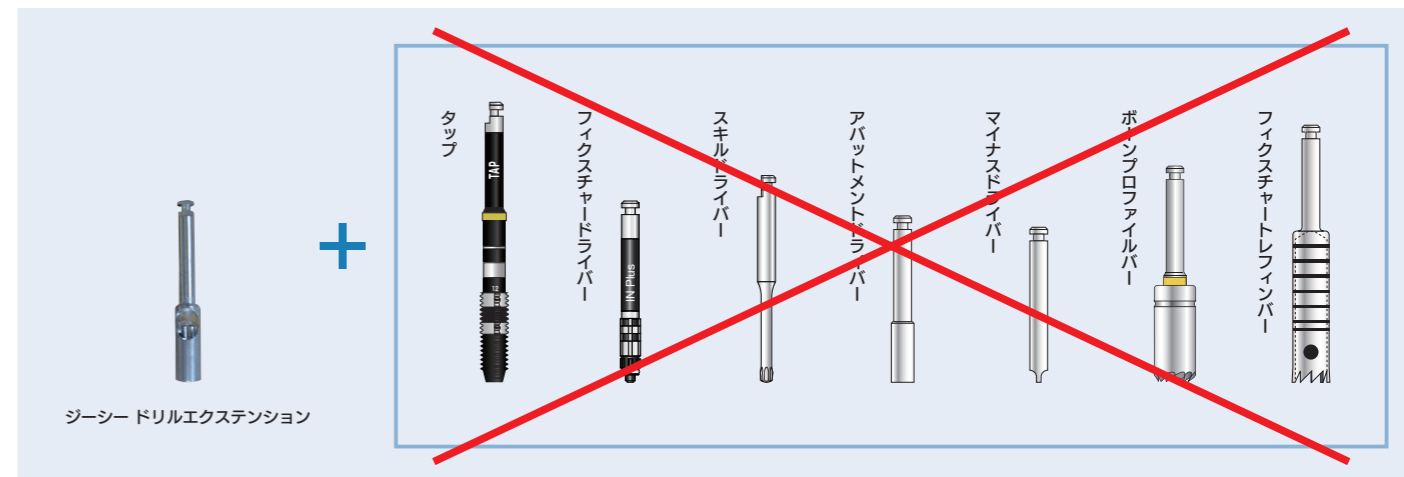
φ3.4 / φ3.8 共通コンポーネント

下記の製品はφ3.4 ジェネシオPlusとφ3.8 ジェネシオPlusで共通です。φ3.4 専用品はございません。



その他

- (1) ドリルエクステンションは、ドリル以外には使用しないでください。
ドリル以外に使用した場合、破損につながる恐れがあります。





オンラインショップからご注文

ジーシーインプラント Online Shop



オンラインショップからご購入される場合は、あらかじめ会員登録（無料）が必要になります。QRコードより新規会員登録またはログインの上、ご利用ください。



FAXでのご注文

ジーシー受注センター

FAX
00 0120-248117

FAX注文用紙は、インプラントサイトよりダウンロードしてご利用いただけます。または、裏表紙のFAX注文用紙をコピーしてご利用いただくことも可能です。

セレクトサービスについて

サービス対象製品

- ①インプラント体（フィクスチャー）
- ②カバースクリュー
- ③ヒーリングアパットメント

セレクトサービスは手術でご使用するインプラント体に加え、使用する可能性のある製品も併せて一旦ご購入いただき、治療後に未使用分をご返品いただくものです。

※FAXでのご注文の場合は**セレクトサービス専用の注文用紙**が必要になります。

返品について

セレクトサービスで、返品条件にあった製品のみ受け付けております。

お届けについて

当日発送の受付締切時間は 13時30分です。

- 13時30分以降のご注文につきましては、翌営業日の発送とさせていただきます。（※手術日の2～3日前までの到着を目安に早めのご注文をお願いします。）
- 宅急便にて配送いたしますが、配達時刻の指定はできません。
- 天候・交通事情等により製品の到着に時間がかかる場合があります。
- 土・日・祝日・夏季休業・年末年始のご注文は翌営業日の発送とさせていただきます。

ジーシースクリューインプラントReV 高度管理医療機器 22300BZX00099000
ジーシースクリューインプラントReII 高度管理医療機器 22200BZX00942000
ジーシー スクリュー インプラント Re III 高度管理医療機器 22600BZX00167000
ジーシー スクリュー インプラント Re XI 高度管理医療機器 22800BZX00058000
ジーシー スクリュー インプラント Re XII IN 高度管理医療機器 22800BZX00081000
ジーシースクリューインプラントRe 高度管理医療機器 21400BZZ00102000
ジーシーインプラントRe・インプレッションコーピング 一般医療機器 13B1X00155000201
ジーシーインプラントスクリューリムーバー 一般医療機器 13B1X00155000297
ジーシーインプラントRe 高度管理医療機器 21400BZZ00068000
ジーシースクリューインプラントReVI 高度管理医療機器 22600BZX00168000
ジーシー インプラントRe・技工用コンポーネント 一般医療機器 13B1X00155000225
ジーシースクリューインプラントReIX IN 高度管理医療機器 22600BZX00176000
ジーシースクリューインプラントReVIII IN 高度管理医療機器 22700BZX00065000
ジーシースクリューインプラントReチタンベースIN 高度管理医療機器22900BZX00145000
ジーシーインプラントMSII管理医療機器 223AKBZX00066000
ジーシーインプラントロケータアタッチメント 管理医療機器 225AKBZX00074000
ジーシーインプラントロケータアパットメントドライバー 一般医療機器 13B1X00155000246
ジーシーインプラントロケータアタッチメント補綴用コンポーネント 一般医療機器 13B1X00155000248
ジーシーインプラントロケータアタッチメント技工用コンポーネント 一般医療機器 13B1X00155000247
ジーシー インプラント 上部構造材 管理医療機器 227AKBZX00117000
ジーシー インプラント Re・技工用コンポーネント 一般医療機器 13B1X00155000225
ジーシー インプラント Re・補綴用コンポーネント 一般医療機器 13B1X00155000224
ジーシー インプラント Elos Accurate 歯科印象採得用器材 13B1X00155000299
インプラント マイジジガー スタートドリル 管理医療機器 229AFBZX00065000

発売元・製造販売元 / 株式会社ジーシー

ジーシーインプラントRe・外科用インスツルメント デブスゲージ 一般医療機器 09B2X00010G00051
ジーシーインプラントRe・外科用インスツルメント ディレクションインジゲーター 一般医療機器 09B2X00010G00050
ジーシーインプラントRe・外科用インスツルメント トルクレンチ用フィクスチャードライバーIN Plus 一般医療機器 09B2X00010G00058
ジーシーインプラントRe・外科用インスツルメント トルクレンチ/トルクレンチアダプター 一般医療機器 09B2X00010G00002
ジーシーインプラントRe・外科用インスツルメント トルクレンチアダプターハンドル 一般医療機器 09B2X00010G00003
ジーシーインプラントRe・外科用インスツルメント ティッシュゲージ 一般医療機器 09B2X00010G00039
ジーシーインプラントRe・外科用インスツルメント 歯肉/パンチ 一般医療機器 09B2X00010G00005
ジーシーインプラントRe・外科用インスツルメント カバースクリューミル 一般医療機器 09B2X00010G00004
ジーシーインプラントRe・外科用インスツルメント ポンプロファイルキャップ 一般医療機器 09B2X00010G00032
ジーシーインプラントReII・外科用インスツルメント フィクスチャードライバー 管理医療機器 225AGBZX00068000
ジーシーインプラント・外科用インスツルメント アシスタントピンセット 一般医療機器 09B2X00010G00014
ジーシーインプラントRe・補綴用インスツルメント マシン用スキルドライバーPlus 一般医療機器 09B2X00010G00008
ジーシーインプラントRe・補綴用インスツルメント スキルドライバーPlus 一般医療機器 09B2X00010G00006
ジーシーインプラント・補綴用インスツルメント マシン用マイナスドライバー 一般医療機器 09B2X00010G00046
ジーシーインプラント・補綴用インスツルメント マイナススクリュードライバー 一般医療機器 09B2X00010G00028
ジーシーインプラント・補綴用インスツルメント マシンアパットメントドライバー 一般医療機器 09B2X00010G00047
ジーシーインプラント・補綴用インスツルメント アパットメントスクリュードライバー 一般医療機器 09B2X00010G00027
ジーシーインプラントMSII・技工用インスツルメント Oリングインサーター 一般医療機器 09B2X00010G00072
ジーシーインプラントRe・外科用インスツルメント チタントレー 一般医療機器 09B2X00010G00053

発売元 / 株式会社ジーシー 製造販売元 / 株式会社シオダ

ジーシーインプラントReII・ドリルシステム 管理医療機器 223AGBZX00205000

ジーシーインプラントRe・ドリルシステム 管理医療機器 21900BZX00405000

発売元 / 株式会社ジーシー 製造販売元 / 株式会社デンテック

※色調は印刷のため、現品と若干異なることがあります。
※掲載の価格とジーシー研究所測定の参考データは、2024年3月現在のものです。
※価格は希望医院価格です（価格には消費税は含まれておりません）。

株式会社シオダ

栃木県那須烏山市東原53

株式会社デンテック

東京都板橋区清水町53-5

ご使用に際しては、必ずマニュアル
および添付文書をお読みください。

発売元 **株式会社ジーシー** / 製造販売元 **株式会社ジーシー**

東京都文京区本郷3丁目2番14号

東京都板橋区蓮沼町76番1号

カスタマーサービスセンター

お客様窓口 ☎0120-416480

受付時間9:00a.m.~5:00p.m.(土曜日、日曜日、祭日を除く)

<https://www.gc.dental/japan>

支店

●東京 (03)3813-5751 ●大阪 (06)4790-7333

営業所

●北海道 (011)729-2130 ●名古屋 (052)757-5722

●東北 (022)207-3370 ●九州 (092)441-1286



ジーシー インプラント
FAX 注文用紙

FAX 0120-248117

ご請求先 ※印は必ずご記入ください。

貴医院名 / 技工所名 ※	
貴医院 / 技工所	電話番号 ※
お取引販売店 ※	
支店	
備考欄	

お届け先 ご請求先とお届け先が異なる場合はご記入ください。

貴医院名 / 技工所名	
貴医院 / 技工所	電話番号
貴医院 / 技工所	住所
ご記入担当者	GC 記入欄 (お客様コード)

注意事項

■製品のお届けについて

当日発送の受付締切時間は 13 時 30 分です。

13 時 30 分以降のご注文につきましては、翌営業日の発送とさせていただきます。

※手術日の 2～3 日前までの到着を目安に早めのご注文をお願いします。

- 宅急便にて配送いたしますが、配達時刻の指定はできません。
- 天候・交通事情等により製品の到着に時間がかかる場合があります。
- 土・日・祝日・夏季休業・年末年始のご注文は翌営業日の発送とさせていただきます。

■返品について

通常のご注文では返品は受け付けておりません。セレクトサービスで、返品条件にあった製品のみ受け付けております。

■セレクトサービスについて

セレクトサービスのご注文は別途専用の注文用紙が必要になります。以下のサイトよりダウンロードの上、ご使用ください。

<https://www.gcdental.co.jp/implant/>

	製品番号 (8桁)	発注数量	製品名
①			
②			
③			
④			
⑤			
⑥			
⑦			
⑧			