

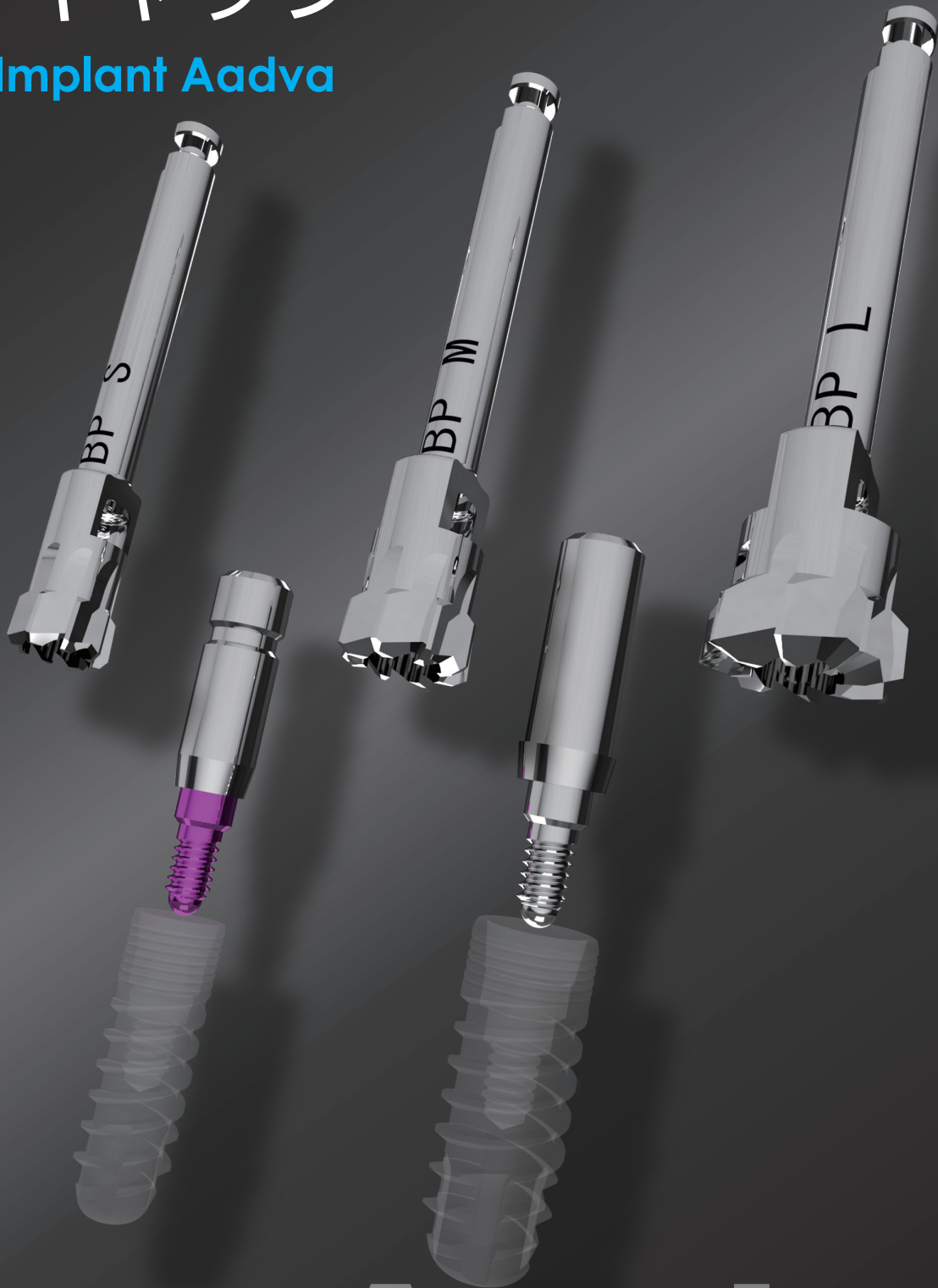
GC

ジーシー インプラント

# ボーンプロファイルバー & キャップ



for Implant Aadva

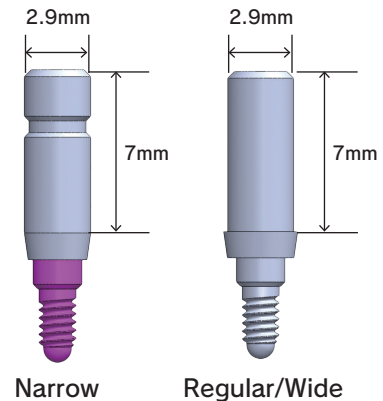
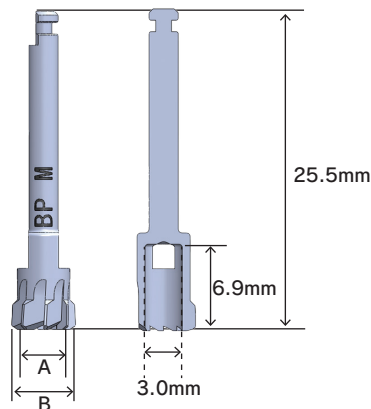


# Aadva®

# 製品仕様

| 製品名   |                                  | 製品No.    |
|---|----------------------------------|----------|
|  | Aadva ボーンプロファイルバー S              | 10037355 |
|  | Aadva ボーンプロファイルバー M              | 10037356 |
|  | Aadva ボーンプロファイルバー L              | 10037357 |
|  | Aadva ボーンプロファイルキャップ Narrow       | 10037458 |
|  | Aadva ボーンプロファイルキャップ Regular/Wide | 10037459 |

|   | A     | B     |
|---|-------|-------|
| S | 3.7mm | 4.2mm |
| M | 4.2mm | 5.1mm |
| L | 4.4mm | 6.6mm |



## 製品マニュアル

製品の詳しい使用方法については右のQRコードまたはインターネットで「ジーシー ボーンプロファイルバーマニュアル」を検索してください。



ジーシー ボーンプロファイルバーマニュアル



ジーシーインプラント Aadvaドリルシステム 管理医療機器 227AFBZX00061000

※掲載情報とジーシー研究所の参考データは2023年8月現在のものです。

※価格は希望医院価格です(価格には消費税は含まれておりません)。

※製品の仕様および外観は改良のため予告なく変更することがありますので、ご了承ください。

※色調は印刷のため現品と若干異なることがあります。

ご使用に際しては、必ず製品の添付文書をお読みください。

発売元 **株式会社 ジーシー** / 製造販売元 **株式会社 ジーシー**  
 東京都文京区本郷3丁目2番14号 東京都板橋区蓮沼町76番1号

カスタマーサービスセンター  
 お客様窓口 ☎ **0120-416480**  
 受付時間9:00a.m.~5:00p.m.(土曜日、日曜日、祝日を除く)  
<https://www.gc.dental/japan/>

支店  
 ●東 京(03)3813-5751 ●大 阪(06)4790-7333  
 営業所  
 ●北 海 道(011)729-2130 ●名 古 屋(052)757-5722  
 ●東 北(022)207-3370 ●九 州(092)441-1286

iPhoneもAndroidも



ジーシー  
公式アプリ



どちらもコチラのQRでOK!

推奨OSバージョンはiOS:14.0以上、Android:10.0以上です。