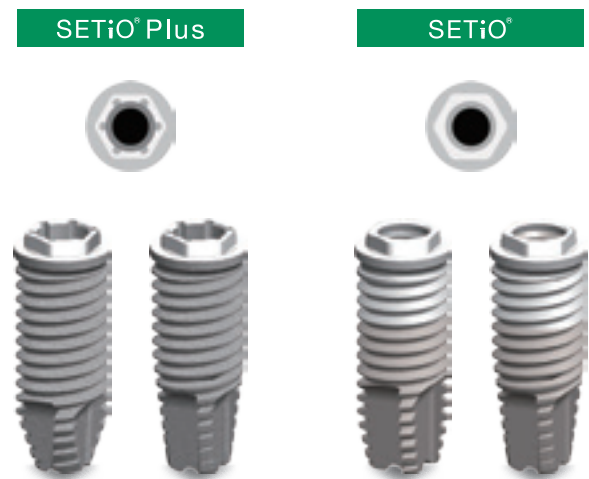


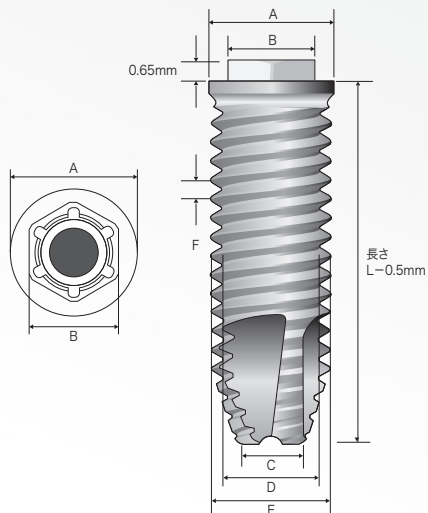


external implant
 SETiO[®] Plus
 SETiO[®]
 セティオ Plus / セティオ



ジーシーインプラントReは、インターナルシステム「GENESiO及びGENESiO Plus」とエクスターナルシステム「SETiO及びSETiO Plus」の2系統から構成されています。また、インターナルは、エクスターナルはとシンボルマークで表記してあります。ナロータイプ（φ3.セティオPlus）は別途専用カタログをご参照ください。

IMPLANT	P. 1
DRILL	P. 5
INSTRUMENT	P.11
ABUTMENT	P.17
RELATED PRODUCTS	P.31



種類	製品No.	長さL (mm)	寸法 (mm)					
			A	B	C	D	E	F
φ 3.8	6B 489	6.5	4	2.73	2.2	3.1	3.8	ピッチ 0.6
	6B 490	8						
	6B 491	10						
	6B 492	12						
	6B 493	14						
φ 4.4	6B 495	6.5	4.6	3	2.55	3.7	4.4	ピッチ 0.6
	6B 496	8						
	6B 497	10						
	6B 498	12						
	6B 499	14						
φ 5	6B 501	6.5	5.2	3.4	3	4.1	5	ピッチ 0.8
	6B 502	8						
	6B 503	10						
	6B 504	12						
	6B 505	14						
6B 506	16							

OK 滅菌済 単回使用

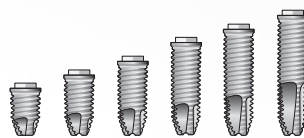
セティオ® Plus ストレート

【材質】純チタン (4種)

- プラットフォームを除くすべてを粗面化 (Anchor surface) / 二条ネジ
- 対応コンポーネント: 各種各径アパットメント (全径スクリュー径共通)
- 対応ドライバー: フィクスチャードライバーEX Plus (P2) トルクレンチ用フィクスチャードライバーEX Plus (P2)
- φ3セティオPlusストレートは専用のナローカタログを参照

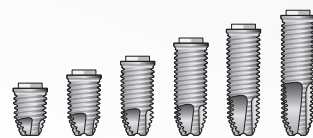
φ3.8セティオPlusストレート

6.5mm 8mm 10mm 12mm 14mm 16mm



φ4.4セティオPlusストレート

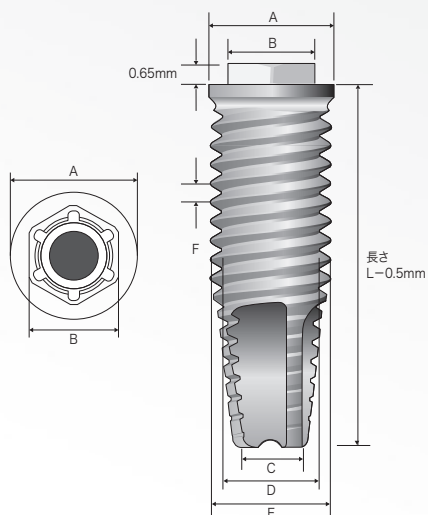
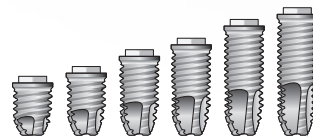
6.5mm 8mm 10mm 12mm 14mm 16mm



×1.0

φ5セティオPlusストレート

6.5mm 8mm 10mm 12mm 14mm 16mm



種類	製品No.	長さL (mm)	寸法 (mm)					
			A	B	C	D	E	F
φ 3.8	6B 507	6.5	4	2.73	2.55	3.1	3.85	ピッチ 0.6
	6B 508	8						
	6B 509	10						
	6B 510	12						
	6B 511	14						
φ 4.4	6B 512	6.5	4.6	3	2.9	3.7	4.4	ピッチ 0.6
	6B 513	8						
	6B 514	10						
	6B 515	12						
6B 516	14							

OK 滅菌済 単回使用

セティオ® Plus テーパー

【材質】純チタン (4種)

- プラットフォームを除くすべてを粗面化 (Anchor surface) / 二条ネジ
- 対応コンポーネント: 各種各径アパットメント (全径スクリュー径共通)
- 対応ドライバー: フィクスチャードライバーEX Plus (P2) トルクレンチ用フィクスチャードライバーEX Plus (P2)

φ3.8セティオPlusテーパー

6.5mm 8mm 10mm 12mm 14mm



φ4.4セティオPlusテーパー

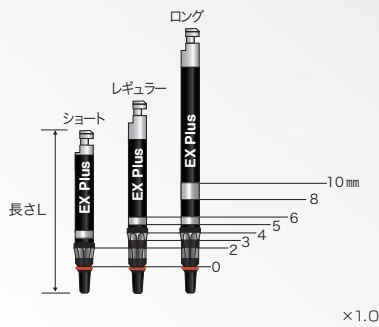
6.5mm 8mm 10mm 12mm 14mm



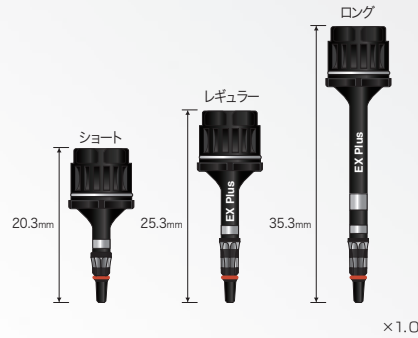
×1.0

⚠ カバースクリューは別売。

⚠ 長さ6.5mmを使用する場合は、他の長さのインプラント体との連結を推奨。



×1.0



×1.0

eX 【一次手術用】

フィクスチャードライバー EX Plus

【材質】ステンレス鋼 (DLCコーティング)、シリコン

- 全径共通
- 交換用Oリング5個付
- 先端部はカバースクリューの仮締結にご使用いただけます。
- トルクレンチを用いた埋入にはご使用出来ません。

eX 【一次手術用】

トルクレンチ用フィクスチャードライバーEX Plus

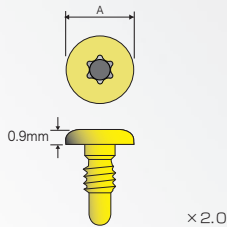
【材質】ステンレス鋼 (DLCコーティング)、シリコン

- トルクレンチに直接装着可能
- 全径共通
- 交換用Oリング5個付

⚠ セティオPlus、セティオPlusテーバーの埋入専用ドライバー。

種類	製品No.	長さL (mm)
ショート	6B 336	21
レギュラー	6B 337	25
ロング	6B 338	34

種類	製品No.
ショート	6B 421
レギュラー	6B 422
ロング	6B 423



×2.0

eX 滅菌済 単回使用

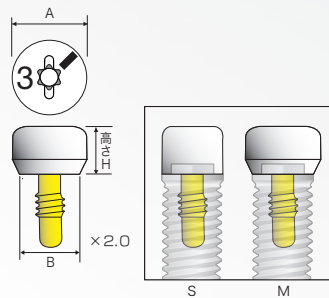
カバースクリュー

【材質】純チタン (2種)

- 本カバースクリューはセティオPlus専用です
- 対応ドライバー：
スキルドライバー Plus (P 12)

⚠ セティオフィクスチャー (P3) には使用不可。

種類	製品No.	寸法A (mm)
● φ3.8	1個入 6B 307	4.1
	3個入 6B 678	
● φ4.4	1個入 6B 308	4.7
	3個入 6B 679	
● φ5	1個入 6B 309	5.3
	3個入 6B 680	



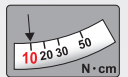
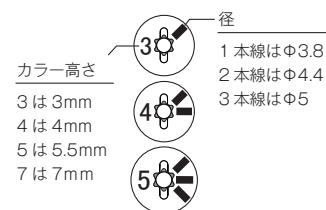
×2.0

eX 滅菌済 単回使用

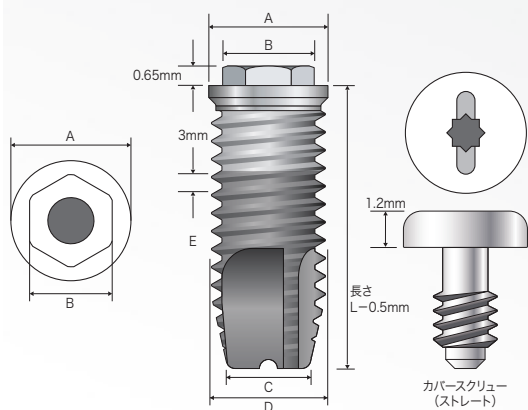
ヒーリングアバットメント

【材質】純チタン (2種)

- 対応ドライバー：
スキルドライバー Plus (P 12)
マイナスドライバー (P 15)



種類	製品No.	高さH (mm)	寸法 (mm)		
			A	B	
● φ3.8	S	6B 280	3		
		6B 281	4		
		6B 282	5.5		
		6B 283	7		
	M	6B 284	3	5	4
		6B 285	4		
		6B 286	5.5		
● φ4.4	S	6B 288	3		
		6B 289	4		
		6B 290	5.5		
	M	6B 291	7	4.6	
		6B 292	3	5	4.6
		6B 293	4		
		6B 294	5.5		
		6B 295	7		
		6B 296	3		
6B 297	4				
● φ5	S	6B 298	5.5		
		6B 299	7		
		6B 300	3		
	M	6B 301	4	6.2	5.2
		6B 302	5.5		
6B 303	7				



種類	製品No.	長さL (mm)	寸法 (mm)				
			A	B	C	D	E
φ 3.8	5B 335	8	4	2.73	2.7	3.8	ピッチ 0.6
	5B 336	10					
	5B 337	12					
	5B 338	14					
	5B 339	16					
φ 4.4	5B 340	18	4.6	3	3.05	4.4	ピッチ 0.6
	5B 342	8					
	5B 343	10					
	5B 344	12					
	5B 345	14					
	5B 346	16					
φ 5	5B 347	18	5.2	3.4	3.6	5	ピッチ 0.6
	5B 349	8					
	5B 350	10					
	5B 351	12					
	5B 352	14					
	5B 353	16					

滅菌済 単回使用

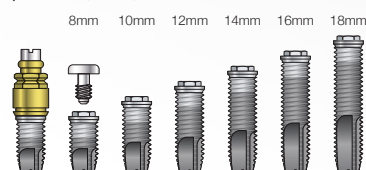
セティオ® フィクスチャー (カバースクリュー付)

【材質】純チタン (2種)

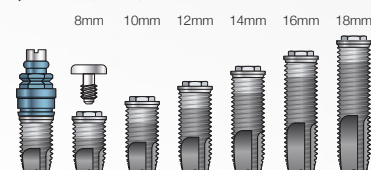
機械仕上げ3mmを除き粗面化(Aanchor surfaceと異なる) / 一条ネジ

- カバースクリュー対応ドライバー：
スクエアドライバー (P4)、マイナスドライバー (P15)
- フィクスチャー対応ドライバー：
フィクスチャーマウントドライバー (P4)

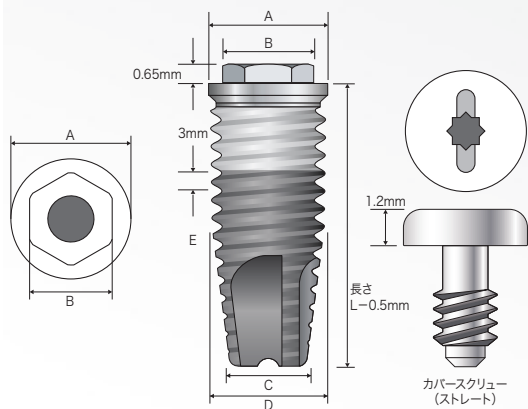
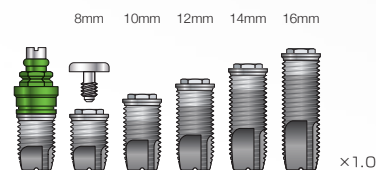
φ3.8セティオフィクスチャー



φ4.4セティオフィクスチャー



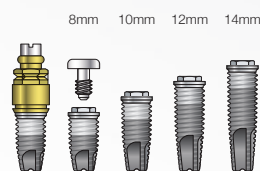
φ5セティオフィクスチャー



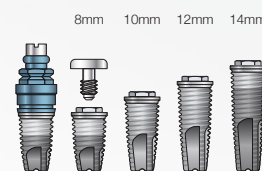
種類	製品No.	長さL (mm)	寸法 (mm)				
			A	B	C	D	E
φ 3.8	5B 602	8	4	2.73	2.55	3.85	ピッチ 0.6
	5B 603	10					
	5B 604	12					
	5B 605	14					
φ 4.4	5B 609	8	4.6	3	2.9	4.4	ピッチ 0.6
	5B 610	10					
	5B 611	12					
	5B 612	14					

※ (非粗面部長さ)は3mmとなります。

φ3.8セティオテーパフィクスチャー



φ4.4セティオテーパフィクスチャー



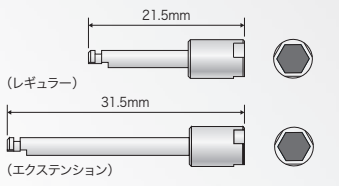
滅菌済 単回使用

セティオ® テーパーフィクスチャー (カバースクリュー付)

【材質】純チタン (2種)

機械仕上げ3mmを除き粗面化(Aanchor surfaceと異なる) / 一条ネジ

- カバースクリュー対応ドライバー：
スクエアドライバー (P4)、マイナスドライバー (P15)
- フィクスチャー対応ドライバー：
フィクスチャーマウントドライバー (P4)



×1.0

eK [一次手術用]

フィクスマウントドライバー

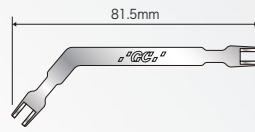
【材質】ステンレス鋼 /

ポリエーテルエーテルケトン

- ハンドピースおよびトルクレンチに装着して使用します。

種類	製品No.
レギュラー (RG)	5B297
エクステンション (EX)	5B298

⚠ セティオ、セティオテーパの埋入専用ドライバー。



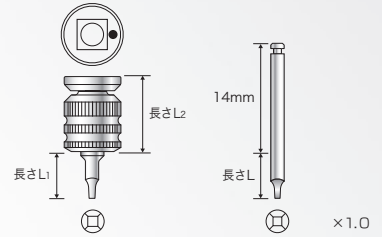
×0.4

eK [一次手術用]

フィクスマウントレンチ

【材質】ステンレス鋼

種類	製品No.
1種類	5B299



×1.0

eK [一次手術用] [二次手術用] [補綴用] [技工用]

スクエアドライバー/マシン用スクエアドライバー

【材質】ステンレス鋼

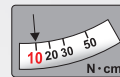
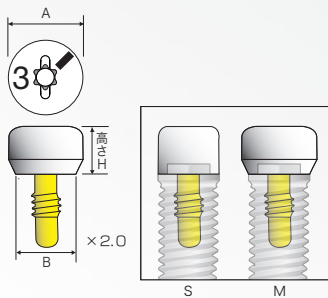
スクエアドライバー

製品No.	長さL ₁ (mm)	長さL ₂ (mm)
5B484	6	10.5
5B485	12	13
5B486	18	13

マシン用スクエアドライバー

製品No.	長さL (mm)
5B487	6
5B488	12

⚠ セティオフィクスマounter付属のカバースクリュー締結/撤去用。

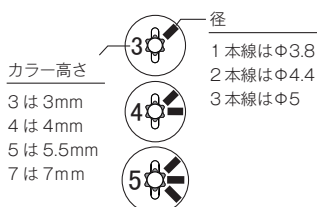


eK 滅菌済 単回使用

ヒーリングアバットメント

【材質】純チタン (2種)

- 対応ドライバー：
スキルドライバー Plus (P12)
マイナドライバー (P15)



カラー高さ
3は3mm
4は4mm
5は5.5mm
7は7mm

径
1本線はφ3.8
2本線はφ4.4
3本線はφ5

種類	製品No.	高さH (mm)	寸法 (mm)	
			A	B
● φ3.8	S	6B280	4	
		6B281	4	
		6B282	5.5	
		6B283	7	
	M	6B284	5	4
	6B285	4		
	6B286	5.5		
	6B287	7		
● φ4.4	S	6B288	4.6	
		6B289	4	
		6B290	5.5	
		6B291	7	
	M	6B292	5	4.6
	6B293	4		
	6B294	5.5		
	6B295	7		
● φ5	S	6B296	5.2	
		6B297	4	
		6B298	5.5	
		6B299	7	
	M	6B300	6.2	5.2
	6B301	4		
	6B302	5.5		
	6B303	7		

<ストレート用>

	骨質	軟らかい	普通	やや硬い	硬い
φ3.8 ガイドドリル φ2.0 DP	φ2.7 PL φ2.95 TW EX CB	φ3.1 PL φ3.1 TW EX CB	φ3.1 PL φ3.25 TW EX CB	φ3.1 PL φ3.25 TW EX CB	φ3.1 PL φ3.25 TW EX CB TAP ※
φ4.4 ガイドドリル φ2.0 DP φ3.1 PL φ3.1 TW	φ3.7 PL φ3.7 TW EX CB	φ3.7 PL φ3.85 TW EX CB	φ3.7 PL φ3.85 TW EX CB	φ3.7 PL φ3.85 TW EX CB TAP ※	
φ5 ガイドドリル φ2.0 DP φ3.1 PL φ3.1 TW	φ3.7 PL φ3.85 TW EX CB	φ4.3 PL φ4.3 TW EX CB	φ4.3 PL φ4.3 TW EX CB	φ4.3 PL φ4.3 TW EX CB TAP ※	

※セテリオ Plus は二条ネジ ※セテリオは一条ネジ

DP: デプスドリル PL: パイロットドリル TW: ツイストドリル EX CB: エクスターナルカウンターボアドリル TAP: タップ

Depth キット



Twist キット



ドリルストッパー(キット)

ドリルストッパー-Depthキット
ドリルストッパー-Twistキット

【材質】ドリルストッパー: Ti-6Al-4V 合金
ホルダー: PEEK樹脂

- Depthキット: 対応ドリル
デプスドリル
- Twistキット: 対応ドリル (φ3.8専用)
φ2.95ツイストドリル
φ3.1ツイストドリル
φ3.25ツイストドリル
φ3.8テーパ用ツイストドリル
φ3.8テーパ用ファイナルドリル
φ3.8テーパ用ファイナルドリル OS

種類	製品No
ドリルストッパー-Depthキット	6B687
ドリルストッパー-Twistキット	6B688

ドリルストッパー Depth



ドリルストッパー Twist



ドリルストッパー(単品)

ドリルストッパー-Depth
12・10/16・8/14・6.5/12
ドリルストッパー-Twist (φ3.8専用)
12・10/16・8/14・6.5/12

【材質】ドリルストッパー: Ti-6Al-4V 合金

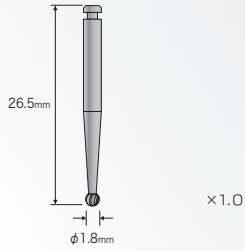
	種類	製品No
ドリルストッパー	Depth 12	6B689
	Depth 10/16	6B690
	Depth 8/14	6B691
	Depth 6.5/12	6B692
ドリルストッパー	Twist 12	6B693
	Twist 10/16	6B694
	Twist 8/14	6B695
	Twist 6.5/12	6B696

ドリル目盛り



※セテリオ Plus 6.5mm 浅め埋込用 (6mm)

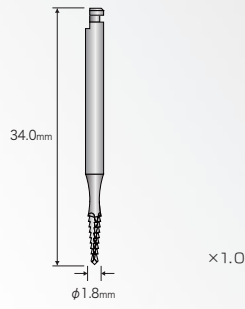
⚠ ディスポーザブルドリルには
使用不可。



IN eX
ガイドドリル

【材質】ステンレス鋼

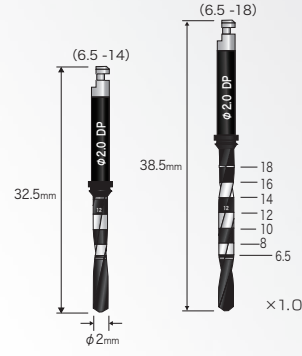
種類	製品No
1種類	6B339



IN eX
リンデマンボンドドリル

【材質】ステンレス鋼

種類	製品No
1種類	6B645



IN eX
デプスドリル

【材質】ステンレス鋼
(DLCコーティング)

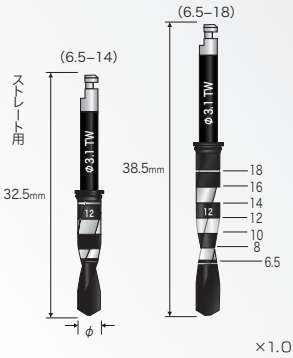
種類	製品No
6.5 - 14	6B340
6.5 - 18	6B341



IN eX
パイロットドリル

【材質】ステンレス鋼
(DLCコーティング)

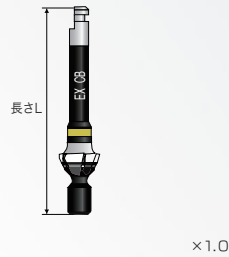
種類	製品No
φ 2.7	6B342
φ 3.1	6B343
φ 3.7	6B344
φ 4.3	6B345



IN eX
ツイストドリル

【材質】ステンレス鋼 (DLCコーティング)

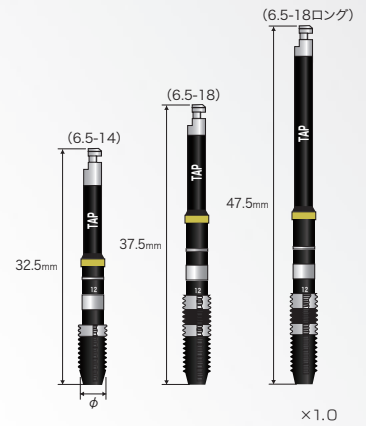
種類	製品No	
φ 2.95	6.5 - 14	6B346
	6.5 - 18	6B347
φ 3.1	6.5 - 14	6B348
	6.5 - 18	6B349
● φ 3.25	6.5 - 14	6B350
	6.5 - 18	6B351
● φ 3.7	6.5 - 14	6B352
	6.5 - 18	6B353
● φ 3.85	6.5 - 14	6B354
	6.5 - 18	6B355
● φ 4.3	6.5 - 14	6B356
	6.5 - 18	6B357



eX
カウンターボアードリルEX

【材質】ステンレス鋼 (DLCコーティング)

種類	製品No	全長L (mm)
● φ 3.8用	6B373	25.5
● φ 4.4用	6B374	
● φ 5用	6B375	

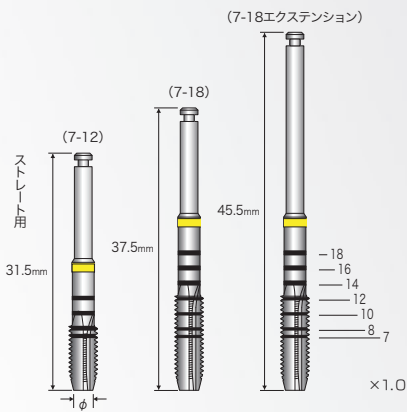


IN eX
タップ (Plus専用)

【材質】ステンレス鋼 (DLCコーティング)
● 二条ネジ

種類	製品No	
● φ 3.8	6.5 - 14	6B382
	6.5 - 18	6B383
	6.5 - 18 (ロング)	6B384
● φ 4.4	6.5 - 14	6B385
	6.5 - 18	6B386
● φ 5	6.5 - 18 (ロング)	6B387
	6.5 - 14	6B388
	6.5 - 18	6B389
	6.5 - 18 (ロング)	6B390

⚠ ドリルエクステンションを連結しての使用は不可。



タップ (シャンク付)

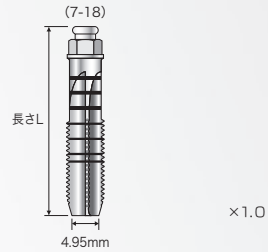
【材質】ステンレス鋼、シリコーン

- 一条ネジ

⚠ ジェネシオフィクスチャー・セティオフィクスチャー専用。

⚠ ドリルエクステンションを連結しての使用は不可。

種類	製品No	
● φ3.8	7 - 12	5B775
	7 - 18	5B776
	7 - 18 (EX)	5B831
● φ4.4	7 - 12	5B777
	7 - 18	5B778
	7 - 18 (EX)	5B832



タップ

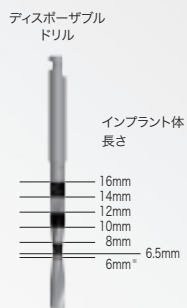
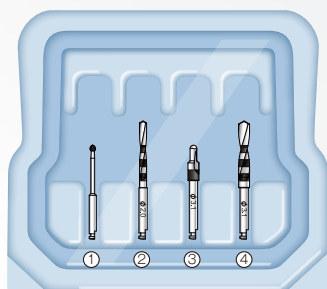
【材質】ステンレス鋼

- 対応ドライバー：
フィクスチャーマウントドライバー(P4)
- 一条ネジ

⚠ セティオフィクスチャー専用。

種類	製品No	長さL (mm)
φ5用	7 - 12	19
	7 - 18	25

ドリル目盛り



※ セチオPlus 6.5mm
浅め埋込用 (6mm)

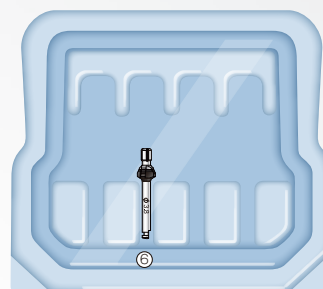
in eX 滅菌済 単回使用

ベーシックキット

【材質】ステンレス鋼

種類	製品No	長さL (mm)
①ガイドドリル	6B424	26.5
②デブスドリル 6.5-16		-
③φ3.1パイロットドリル		26.5
④φ3.1ツイストドリル 6.5-16		33.6

②デブスドリル 6.5-16 ④φ3.1ツイストドリル 6.5-16
目盛 (mm) = 6.5/8/10/12/14/16

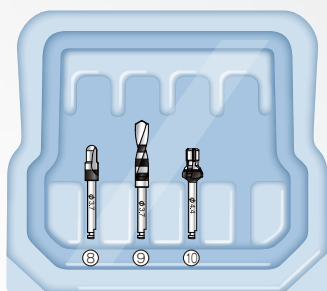


eX 滅菌済 単回使用

φ3.8カウンターボードドリル EX

【材質】ステンレス鋼

種類	製品No	長さL (mm)
⑤φ3.8カウンターボードドリル EX	6B429	25.5



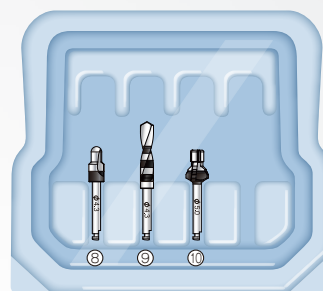
eX 滅菌済 単回使用

φ4.4セチオキット

【材質】ステンレス鋼

種類	製品No	長さL (mm)
⑥φ3.7パイロットドリル	6B425	-
⑦φ3.7ツイストドリル 6.5-16		33.6
⑩φ4.4カウンターボードドリル EX		25.5

⑦φ3.7ツイストドリル 6.5-16
目盛 (mm) = 6.5/8/10/12/14/16



eX 滅菌済 単回使用

φ5セチオキット

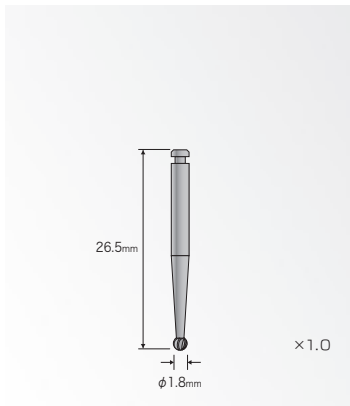
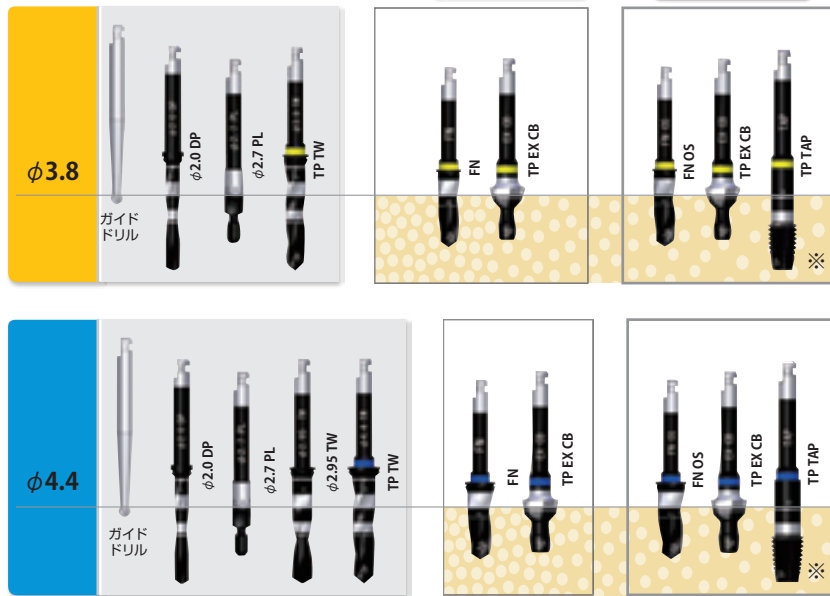
【材質】ステンレス鋼

種類	製品No	長さL (mm)
⑧φ4.3パイロットドリル	6B426	26.5
⑨φ4.3ツイストドリル 6.5-16		33.6
⑪φ5カウンターボードドリル EX		25.5

⑨φ4.3ツイストドリル 6.5-16
目盛 (mm) = 6.5/8/10/12/14/16

⚠ φ4.4、φ5のインプラント体埋入の際には、
ベーシックキットも必要。

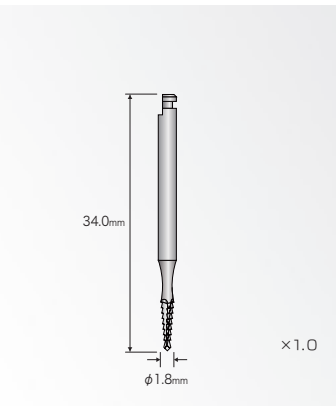
<テーパ用>



ガイドドリル

【材質】ステンレス鋼

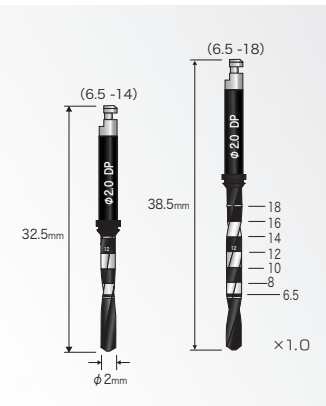
種類	製品No
1種類	6B339



リンデマンボンドドリル

【材質】ステンレス鋼

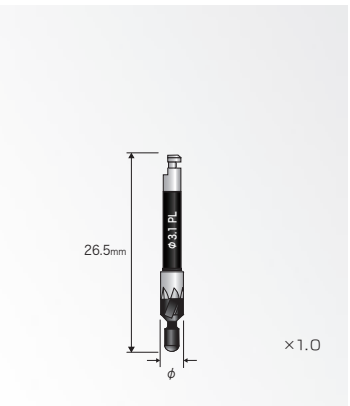
種類	製品No
1種類	6B645



デブスドリル

【材質】ステンレス鋼
(DLCコーティング)

種類	製品No
6.5 - 14	6B340
6.5 - 18	6B341

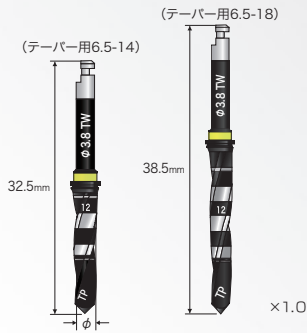


パイロットドリル

【材質】ステンレス鋼
(DLCコーティング)

種類	製品No
φ 2.7	6B342
φ 3.1	6B343
φ 3.7	6B344
φ 4.3	6B345

テーパー専用ドリル ガイドドリル・デプスドリル・φ2.7パイロットドリル・φ2.95ツイストドリル(φ4.4のみ)はストレートと共用



テーパー用ツイストドリル

【材質】ステンレス鋼 (DLCコーティング)

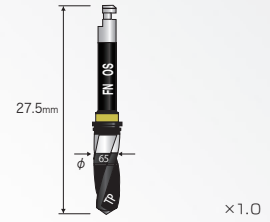
種類	製品No	穿孔径φ (mm)
●φ3.8	6.5-14 6B358	2.55
	6.5-18 6B359	
●φ4.4	6.5-14 6B360	2.95
	6.5-18 6B361	



テーパー用ファイナルドリル

【材質】ステンレス鋼 (DLCコーティング)

種類	製品No	穿孔径φ (mm)
●φ3.8	6B364	3.2
●φ4.4	6B366	3.9



テーパー用ファイナルドリル OS

【材質】ステンレス鋼 (DLCコーティング)

● OS = Over Size

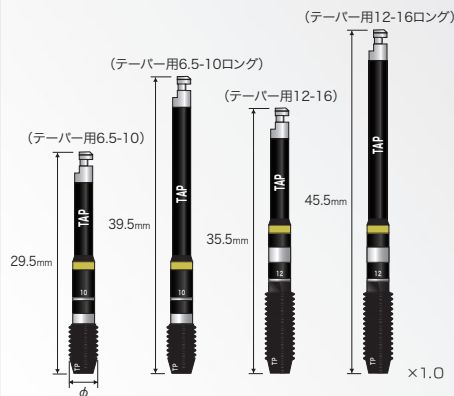
種類	製品No	穿孔径φ (mm)
●φ3.8	6B365	3.35
●φ4.4	6B367	4.05



テーパー用カウンターボアドリルEX

【材質】ステンレス鋼 (DLCコーティング)

種類	製品No
●φ3.8	6B370
●φ4.4	6B371



⚠ セタイオPlus テーパー専用。

テーパー用タップ

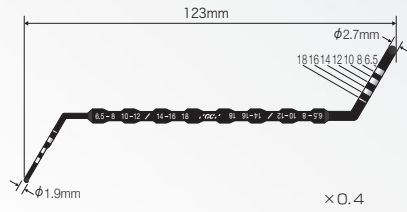
【材質】ステンレス鋼 (DLCコーティング)

● 二条ネジ

種類	製品No	穿孔径φ (mm)
●φ3.8	6.5-10 6B391	3.85
	6.5-10 (ロング) 6B392	
	12-16 6B393	
●φ4.4	12-16 (ロング) 6B394	4.4
	6.5-10 6B395	
	6.5-10 (ロング) 6B396	
	12-16 6B397	
	12-16 (ロング) 6B398	

⚠ ドリルエクステンションを連結しての使用は不可。

一次手術用インストゥルメント

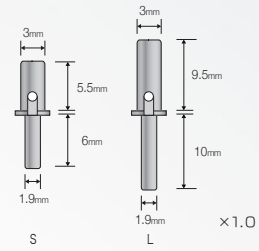


in ek [一次手術用]

デプスゲージ

【材質】ステンレス鋼 (DLCコーティング)

種類	製品No
1種類	6B331



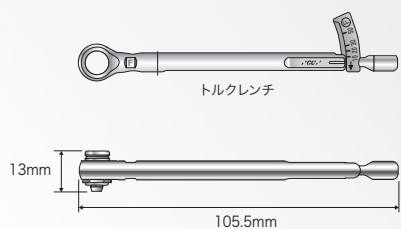
in ek [一次手術用]

ディレクションインジケーター

【材質】純チタン (2種)

種類	製品No
S	6B332
L	6B333

S:ショート L:ロング



×0.4

iN eX [一次手術用] [補綴用]

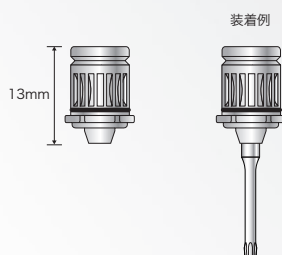
トルクレンチ

【材質】ステンレス鋼・純チタン (2種)
インプラント体埋入の最終確認やコンポーネント締結時に使用。適正なトルク値での作業が容易に行えます。

- トルク目盛り：10、20、30、50N・cm

トルクレンチ (トルクレンチアダプター付)

種類	製品No
1種類	5B807



×1.0

iN eX [一次手術用] [補綴用]

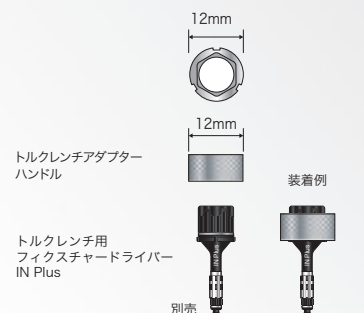
トルクレンチアダプター

【材質】ステンレス鋼

⚠️ フィクスチャードライバーへの装着・使用は不可。

トルクレンチアダプター

種類	製品No
1種類	5B824



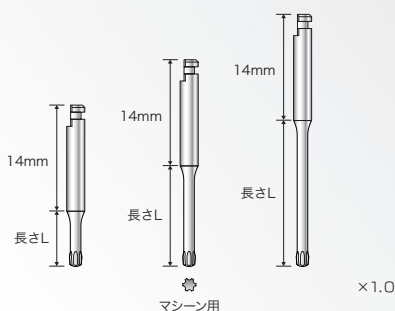
×0.7

iN eX

トルクレンチアダプターハンドル

【材質】ステンレス鋼
トルクレンチアダプター以外に、トルクレンチ用フィクスチャードライバーIN Plus やスキルドライバー Plus を装着することができます。

種類	製品No
1種類	5B825



×1.0

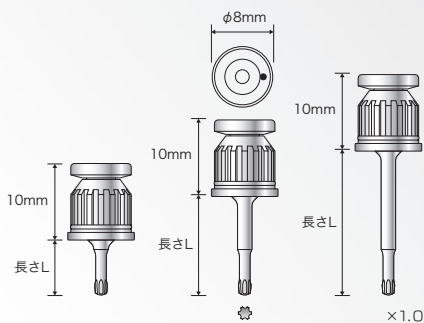
iN eX [一次手術用] [二次手術用] [補綴用] [技工用]

マシン用スキルドライバーPlus

【材質】ステンレス鋼

マシン用スキルドライバーPlus

製品No	長さL (mm)
6B719	6
6B720	12
6B721	18



×1.0

iN eX [一次手術用] [二次手術用] [補綴用] [技工用]

スキルドライバーPlus

【材質】ステンレス鋼

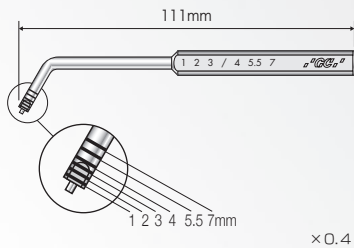
- トルクレンチに直接装着可能

スキルドライバーPlus

製品No	長さL (mm)
6B716	6
6B717	12
6B718	18

※2015年2月以降の製品

二次手術用インスツルメント



eK [二次手術用]

ティッシュゲージ

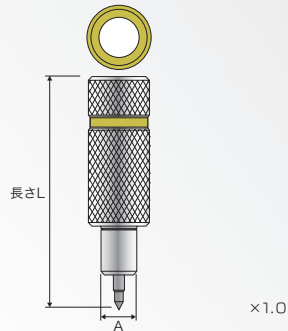
【材質】純チタン (2種)

● 全径共通

歯肉厚を計測するのに使用します。

歯肉厚に応じたヒーリングアパットメント、コニカルアパットメントが選択できます。

種類	製品No
1種類	5B474



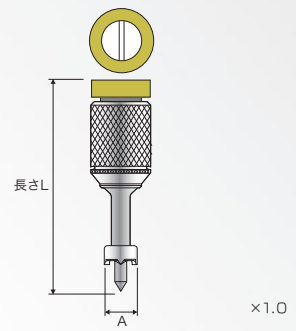
iN eK [二次手術用]

歯肉パンチ

【材質】ステンレス鋼・純チタン (2種)

● 分解用六角レンチ付

種類	製品No	寸法A (mm)	長さL (mm)
● φ 3.8	5B808	4.6	30.5
● φ 4.4	5B809	5.2	30.5
● φ 5	5B810	5.8	29.0

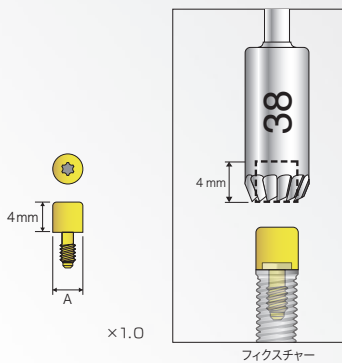


iN eK [二次手術用]

カバースクリューミル

【材質】ステンレス鋼・純チタン (2種)

種類	製品No	寸法A (mm)	長さL (mm)
● φ 3.8	5B811	4.3	28.5
● φ 4.4	5B812	4.9	28.5
● φ 5	5B813	5.5	25.0



eK [二次手術用]

ボーンプロファイルキャップ

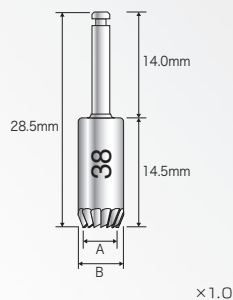
【材質】Ti-6Al-4V 合金

● 各径ごとに識別が容易なカラーコード化

● 対応ドライバー：スキルドライバーPlus (P12)

ボーンプロファイルバーと組み合わせ、ガイドとして使用。

種類	製品No	寸法A (mm)
● φ 3.8	5B481	4
● φ 4.4	5B482	4.6
● φ 5	5B483	5.2



eK [二次手術用]

ボーンプロファイルバー

【材質】ステンレス鋼

新生骨がフィクスチャー上面を覆い、ヒーリングアパットメントが装着できない場合に、介在する余剰な骨を除去するためにボーンプロファイルキャップと組み合わせて使用します。

種類	製品No	寸法 (mm)	
		A	B
φ 3.8	5B475	4.7	6.0
φ 4.4	5B477	5.3	6.0
φ 5	5B479	5.9	6.8

インスツルメントボックス



マルチオーガナイザー

マルチオーガナイザー ストレート用
 マルチオーガナイザー テーパー用
 ※ドリル・インスツルメントは含まれません

- 【材質】ポリフェニルサルフォン・シリコーン
- 外形寸法=W 190mm×D 145mm×H 75mm
 - オートクレーブ滅菌可 (耐熱温度 200℃)

品名	製品No
マルチオーガナイザー ストレート用	6B 629
マルチオーガナイザー テーパー用	6B 630

インサート部分



ストレート用



テーパー用



マルチオーガナイザーインサート

マルチオーガナイザーインサート (ストレート用) 1個
 マルチオーガナイザーインサート (テーパー用) 1個

- 【材質】ポリフェニルサルフォン・シリコーン
- オートクレーブ滅菌可 (耐熱温度 200℃)

品名	製品No
マルチオーガナイザーインサート (ストレート用)	6B 631
マルチオーガナイザーインサート (テーパー用)	6B 632



インスツルメントボックス Re (一次オペ用)

- 【材質】ポリフェニルサルフォン・シリコーン・ステンレス鋼
- ストレートタイプフィクスチャー用
 - 外形寸法=W 293mm×D 177mm×H 76mm
 - オートクレーブ滅菌可 (耐熱温度 200℃)

2 段式になっており、上段にドリル、下段にインスツルメント等を収納することができます。

種類	製品No
1 種類	5B 821



インスツルメントボックス Re (一次オペ・テーパー用)

- 【材質】ポリフェニルサルフォン・シリコーン・ステンレス鋼
- テーパータイプフィクスチャー用
 - 外形寸法=W 293mm×D 177mm×H 76mm
 - オートクレーブ滅菌可 (耐熱温度 200℃)

2 段式になっており、上段にドリル、下段にインスツルメント等を収納することができます。

種類	製品No
1 種類	5B 966



マルチボックス用テフフロントレー



インスツルメントボックス Re (マルチボックス)

インスツルメントボックス Re
 テフフロントレー

- 【材質】ポリフェニルサルフォン・シリコーン
- 外形寸法=
 - マルチボックス : W 196mm×D 84mm×H 28mm
 - マルチボックス用テフフロントレー : W 65mm×D 68mm×H 15mm
 - オートクレーブ滅菌可 (耐熱温度 200℃)

品名	製品No
インスツルメントボックス Re (マルチボックス)	5B 823
マルチボックス用テフフロントレー	5B 826

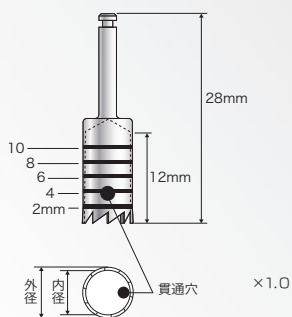


チタントレー

- 【材質】純チタン
- 外形寸法=W 62mm×D 48mm×H 16mm

種類	製品No
1 種類	5B 318

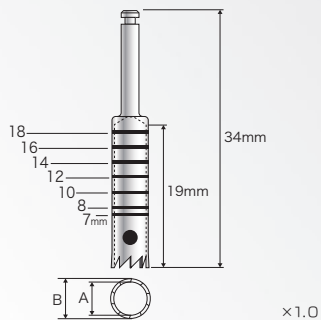
その他のインスツルメント



骨採取トレフィンバー

【材質】ステンレス鋼

種類	製品No	寸法 (mm)	
		内径	外径
φ 6	5B597	6	6.8
φ 8	5B598	8	8.8
φ 10	5B599	10	10.8
φ 12	5B600	12	12.8



フィクスチャートレフィンバー

φ 3.8用 / φ 4.4用 / φ 5用

【材質】ステンレス鋼

● フィクスチャー撤去用

種類	製品No	寸法 (mm)	
		A	B
φ 3.8	5B446	4.2	5
φ 4.4	5B447	4.8	5.6
φ 5	5B448	5.4	6.2

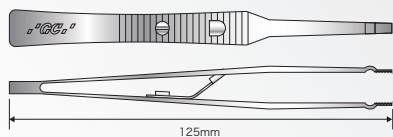


ダイセクター

【材質】ステンレス鋼

● バックアクションエレベーター付

種類	製品No
1種類	5B214

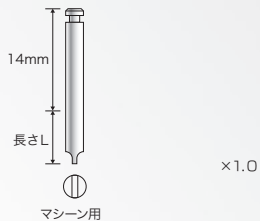


【一次手術用】

アシスタントピンセット

【材質】純チタン (2種)

種類	製品No
1種類	5B192

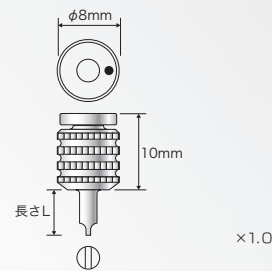


【一次手術用】 【二次手術用】 【補綴用】 【技工用】

マシン用マイナスドライバー

【材質】ステンレス鋼

製品No	長さL (mm)
5B222	6
5B223	12
5B224	18



【一次手術用】 【二次手術用】 【補綴用】 【技工用】

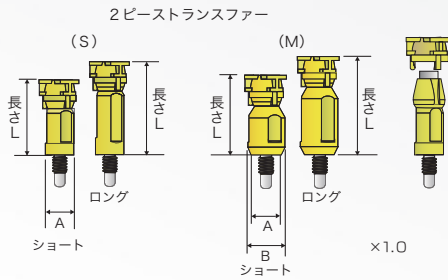
マイナススクレイドライバー

【材質】ステンレス鋼

製品No	長さL (mm)
5B219	6
5B220	12
5B221	18



〈トランスファー(クローズドトレイ用)〉



eX 【補綴用】

フィクスチャー インプレッションコーピング

2ピーストランスファー 1函 (2ピーストランスファー1個、トランスファースクリュー1個、トランスファーキャップ5個)

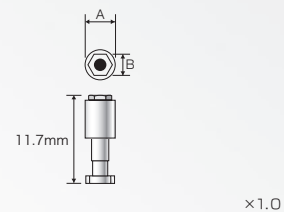
【材質】Ti-6Al-4V合金
● 回転防止用六角付

2ピーストランスファー

種類	サイズ	製品No.	寸法 (mm)		
			A	B	長さL
● φ3.8	Sショート	6B325	4	—	10.5
	Sロング	6B414		—	13
	Mショート	6B326		5	10.5
	Mロング	6B415		5	13
● φ4.4	Sショート	6B327	4.6	—	10.5
	Sロング	6B416		—	13
	Mショート	6B328		5	10.5
	Mロング	6B417		5	13
● φ5	Sショート	6B329	5.2	—	10.5
	Mショート	6B330		6.2	10.5

⚠ 複数歯症例でのご使用の場合、インプラント間の許容角度は20度まで。

アナログ



iN eX 【補綴用】 単回使用

インプレッションコーピング
トランスファーキャップ

1函10個入

【材質】ポリオキシメチレン
● 2ピーストランスファーに被せて使用するキャップです

種類	製品No.
● φ3.8	6B418
● φ4.4	6B419
● φ5	6B420

eX 【補綴用】

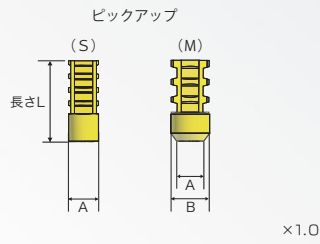
フィクスチャーアナログ

【材質】ステンレス鋼

種類	製品No.	寸法 (mm)	
		A	B
φ3.8	5B552	4.0	2.73
φ4.4	5B553	4.6	3.0
φ5	5B554	5.2	3.4



〈ピックアップ (オープントレー用)〉



en 【補綴用】

フィクスチャー インプレッションコーピング

ピックアップ 1個

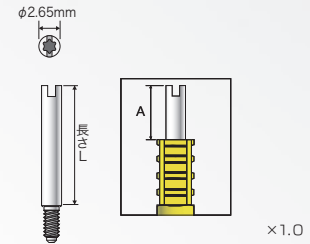
【材質】Ti-6Al-4V合金

● 回転防止用六角付

⚠ フィクスチャーガイドピンは別売。

ピックアップ

種類	サイズ	製品No.	寸法 (mm)		
			A	B	長さL
● φ3.8	S	6B319	4	—	10.5
	M	6B320		5	
● φ4.4	S	6B321	4.6	—	10.5
	M	6B322		5	
● φ5	S	6B323	5.2	—	10.5
	M	6B324		6.2	



en 【補綴用】 【技工用】

フィクスチャーガイドピン

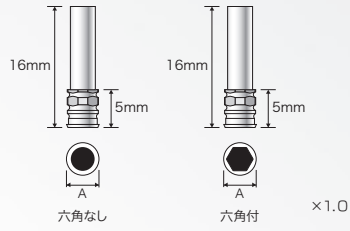
【材質】ステンレス鋼

● 対応ドライバー：スキルドライバーPlus (P12)
マイナスドライバー (P15)

種類 (長さL mm)	製品No.	径	寸法A (mm)*
3	5B547	φ3.8 φ4.4 φ5	-5.5
7	5B548		-1.5
13	5B549		4.5
16	5B550		7.5
19	5B551		10.5

*寸法Aはフィクスチャーインプレッションコーピングから出る部分の寸法

プロビジョナル/DIF



×1.0

eK 【補綴用】【技工用】

UCLA プロビジョナルコーピング 〈六角なし〉〈六角付〉

【材質】純チタン (2種)

別売の UCLA アバットメントスクリューで固定して使用します。

六角なし

種類	製品No.	寸法A (mm)
φ3.8	5B555	4
φ4.4	5B557	4.6
φ5	5B559	5.2

六角付

種類	製品No.	寸法A (mm)
φ3.8	5B556	4
φ4.4	5B558	4.6
φ5	5B560	5.2



×1.0

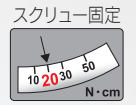
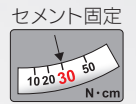
eK 【補綴用】【技工用】

UCLA アバットメントスクリュー

【材質】Ti-6Al-4V合金

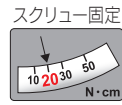
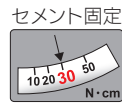
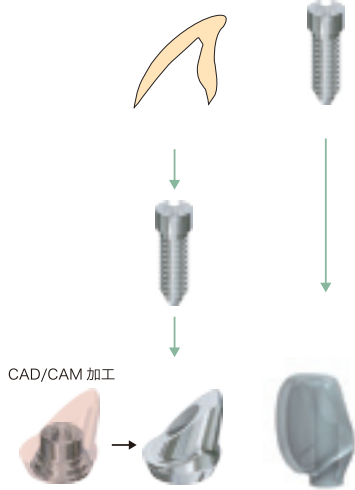
- 対応ドライバー：スキルドライバーPlus (P12)
マイナスドライバー (P15)

種類	製品No.
1種類 φ3.8/φ4.4/φ5共用	5B534

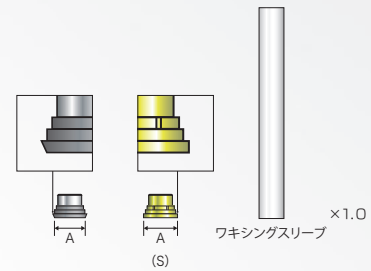


FD (Free Design) アバットメントシステム

〈セメント固定〉 〈スクリュー固定〉



FD (Free Design) アバットメント



eX 【技工用】

ワキシングベース (ワキシングスリーブ 1本付) ワキシングベース S (ワキシングスリーブ 1本付)

- ワキシングベース (スリーブ付)
- ワキシングベース S (スリーブ付)
- ワキシングスリーブ (5本入り)

【材質】ステンレス鋼/ワキシングスリーブ：ポリオキシメチレン
●スリーブはジェネシオPlusと共通です

ワキシングベース

種類	製品No.	寸法 A (mm)
φ 3.8	5B 659	4.4
φ 4.4	5B 660	4.7
φ 5	5B 661	5.6

ワキシングベース Sタイプ

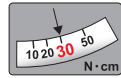
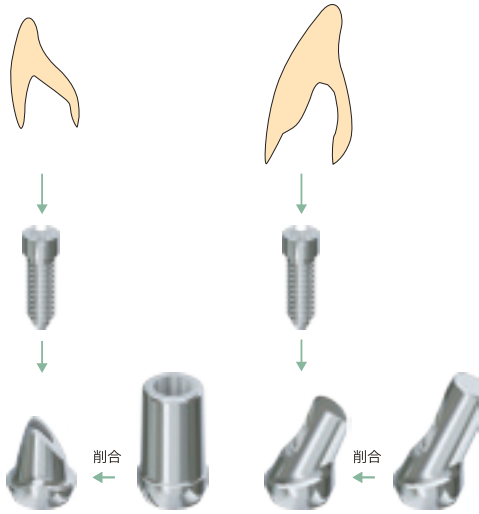
種類	製品No.	寸法 A (mm)
● φ 3.8	6B 681	4.0
● φ 4.4	6B 682	4.6
● φ 5	6B 683	5.2

ワキシングスリーブ

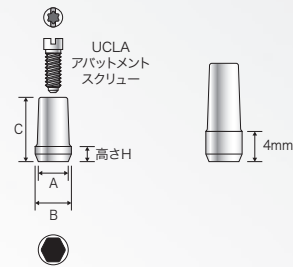
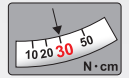
種類	製品No.
1種類 φ 3.8/φ 4.4/φ 5 共用	5B 646 (1函5本入り)

プレパレーション(カスタム) アバットメントシステム

(セメント固定)
締結トルク値 30N・cm



プレパレーション(カスタム) アバットメント



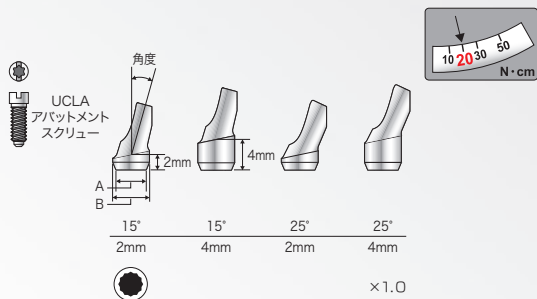
×1.0

eK 単回使用【補綴用】【技工用】

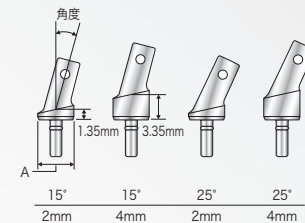
カスタムアバットメント(スクリュー付)

【材質】純チタン(2種)/スクリュー:Ti-6Al-4V合金
●対応ドライバー:スキルドライバーPlus(P12)
マイナスドライバー(P15)

種類	製品No.	高さH (mm)	寸法 (mm)		
			A	B	C
φ 3.8	5B569	2	4.0	4.8	8.5
	5B570	4			13.0
φ 4.4	5B577	2	4.6	4.8	8.5
	5B578	4			13.0
φ 5	5B585	2	5.2	6.0	8.5
	5B586	4			13.0



×1.0



×1.0

eK 単回使用【補綴用】【技工用】

アングルカスタムアバットメント(スクリュー付)

【材質】純チタン(2種)/スクリュー:Ti-6Al-4V合金
●対応ドライバー:スキルドライバーPlus(P12)
マイナスドライバー(P15)

種類	角度(°)	製品No.	高さH (mm)	寸法 (mm)	
				A	B
φ 3.8	15	5B573	2	4.0	4.8
		5B574	4		
	25	5B575	2		
		5B576	4		
φ 4.4	15	5B581	2	4.6	4.8
		5B582	4		
	25	5B583	2		
		5B584	4		
φ 5	15	5B589	2	5.2	6.0
		5B590	4		

eK 【補綴用】【技工用】

アングルセレクター

アングルセレクター用Oリング

【材質】Ti-6Al-4V合金

●φ 3.8・φ 4.4 共用

※Oリング装着済 ※交換用Oリング5個付

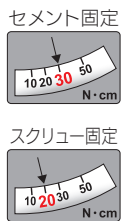
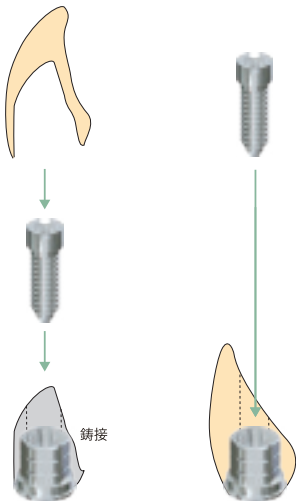
種類	角度(°)	製品No.	高さH (mm)	寸法A (mm)
φ 3.8 φ 4.4	15	5B638	2	4.8
		5B639	4	
	25	5B640	2	
		5B641	4	
φ 5	15	5B642	2	6
		5B643	4	

アングルセレクター用Oリング

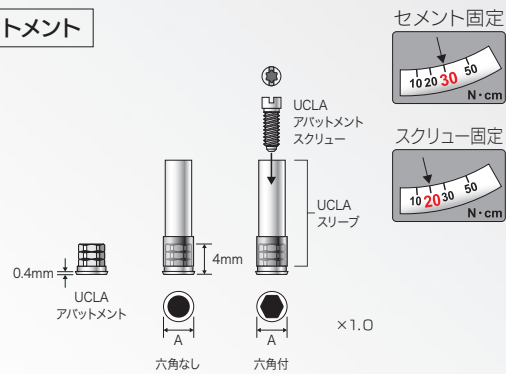
種類	製品No.
φ 3.8 / φ 4.4 / φ 5	5B644 (1歯5個入り)

UCLAアバットメントシステム

〈セメント固定〉 締結トルク値 30N・cm
 〈スクリュー固定〉 締結トルク値 20N・cm



UCLAアバットメント



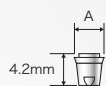
eK 単回使用【補綴用】【技工用】

UCLAアバットメント〈六角なし〉〈六角付〉 (スクリュー付)

【材質】金合金/スクリュー：Ti-6Al-4V合金
 スリーブ：ポリオキシメチレン
 ● 対応ドライバー：スキルドライバーPlus (P12)
 マイナスドライバー (P15)
 溶融温度：1430~1530°

種類		製品No.	寸法A (mm)
φ3.8	六角なし (NON-HEX)	5B528	4.0
	六角付 (HEX)	5B529	
φ4.4	六角なし (NON-HEX)	5B530	4.6
	六角付 (HEX)	5B531	
φ5	六角なし (NON-HEX)	5B532	5.2
	六角付 (HEX)	5B533	

その他



×1.0

eK 【技工用】

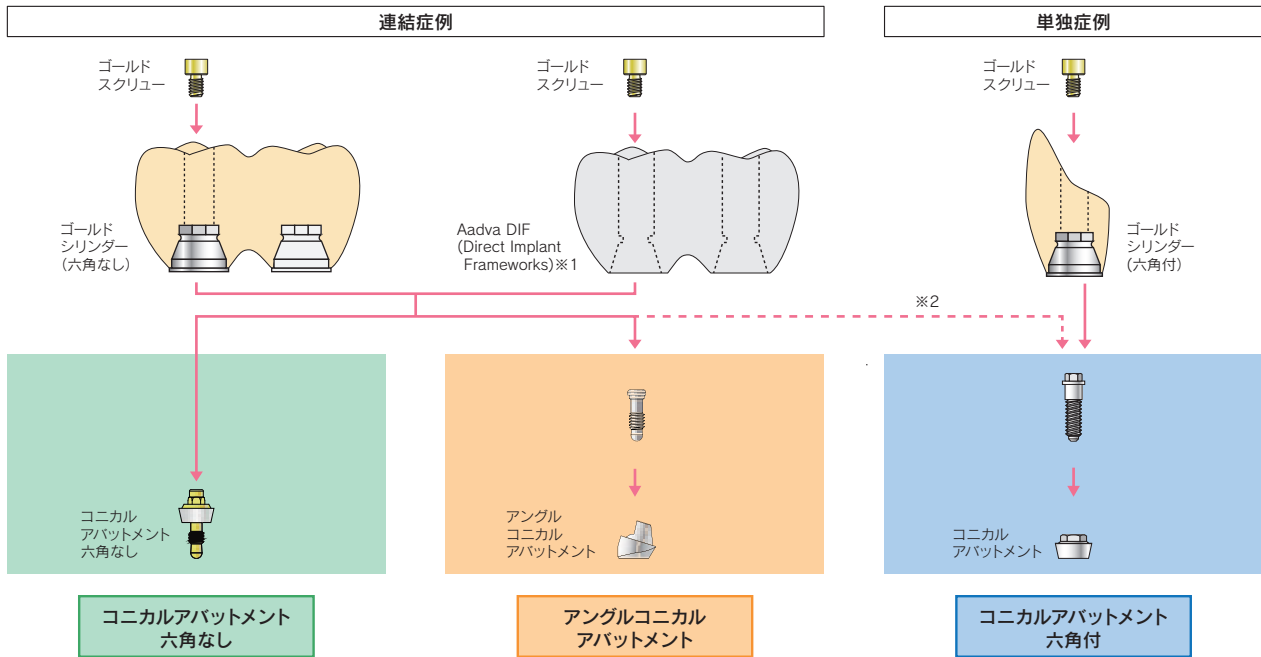
UCLAポリッシングキャップ

【材質】ステンレス鋼
 FDアバットメント、プレパレーションカスタムアバットメント、UCLAアバットメントの研磨時に使用するポリッシングキャップ。フィクスチャーガイドピンで連結し、使用します。

種類	製品No.	寸法A (mm)
φ3.8	5B561	4.1
φ4.4	5B562	4.7
φ5	5B563	5.3

コニカルアバットメントシステム

■各症例に合わせてアバットメントを選択します



■連結症例 使用コンポーネント

ブリッジ用アバットメントアナログ ゴールドシリンダー (六角なし) Tiプロビジョナルコーピング (六角なし) インプレッションコーピング (トランスファー) インプレッションコーピング (ピックアップ・六角なし)

■単独症例 使用コンポーネント

アバットメントアナログ ※3 ゴールドシリンダー (六角付) Tiプロビジョナルコーピング (六角付) インプレッションコーピング (ピックアップ・六角付)

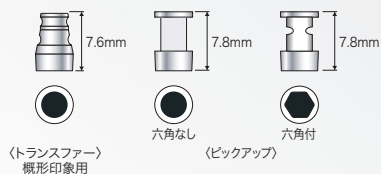
■連結/単独症例 共用コンポーネント

ヒーリングキャップ アバットメントガイドピン ゴールドスクリュー ろう着用スクリュー コニカルポリッシングキャップ

※1 Aadv DIF (Direct Implant Frameworks) …チタン製フレームワークをCAD/CAMを利用して制作するサービスです。
 ※2 連結症例は、アバットメント間の許容角度の大きいコニカルアバットメント(キーなし/六角なし)をお勧めします。
 ※3 コニカルアバットメント(キー付/六角付)を使用した場合は、連結症例でも「アバットメントアナログ」を使用してください。

印象法	インプレッションコーピング		回転方向の位置再現性	
	タイプ	イメージ	再現性	形状
トランスファー印象	トランスファー		なし	
ピックアップ印象	ピックアップ・六角付		あり	
	ピックアップ・六角なし		なし	

印象用コーピング



×1.0



インプレッションコーピング

- トランスファー
- ピックアップ (六角なし)
- ピックアップ (六角付)

【材質】ステンレス鋼

- φ3.8・φ4.4 共用、φ5 専用
- 〈ピックアップ〉はアバットメントガイドピン (別売) でコニカルアバットメントに装着

トランスファー

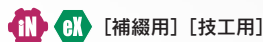
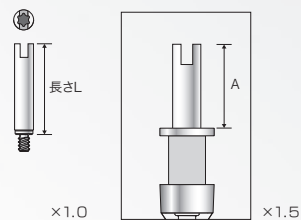
種類	製品No.
φ3.8 φ4.4	5B495
φ5	5B496

ピックアップ (六角なし)

種類	製品No.
φ3.8 φ4.4	5B497
φ5	5B499

ピックアップ (六角付)

種類	製品No.
φ3.8 φ4.4	5B498
φ5	5B500



アバットメントガイドピン

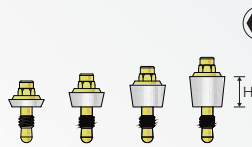
【材質】ステンレス鋼

- 全径共用
- 対応ドライバー：スキルドライバーPlus (P12)
マイナスドライバー (P15)

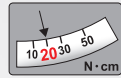
種類	製品No.	長さL (mm)	寸法A (mm)
φ3.8 φ4.4 φ5 共用	5B501	7	2.3
	5B502	12	7.3
	5B503	17	12.3

※寸法A：インプレッションコーピングから出る部分の寸法 (mm)

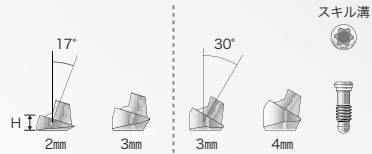
コニカルアバットメント 六角なし



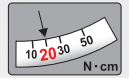
×1.0



アングルコニカルアバットメント



×1.0



eK 滅菌済 単回使用

コニカルアバットメント (六角なし)

【材質】Ti-6Al-4V合金

- 対応ドライバー：アバットメントドライバー (P27)
マシーンアバットメントドライバー (P27)
- コニカルホルダー付
- 締結トルク値 20N・cm

eK 滅菌済 単回使用

アングルコニカルアバットメント

【材質】Ti-6Al-4V合金

- アングルアバットメントスクリュー、アングルホルダー付
- 対応ドライバー：スキルドライバーPlus (P12)
- 締結トルク値 20N・cm

種類	製品No.	高さH (mm)
● φ3.8	6B567	1
	6B568	2
	6B569	3
	6B570	4
● φ4.4	6B571	1
	6B572	2
	6B573	3
	6B574	4

種類	製品No.	高さH (mm)
● φ5	6B575	1
	6B576	2
	6B577	3
	6B578	4

種類	製品No.	高さH (mm)
φ3.8	6B579	2
	6B580	3
	6B581	3
	6B582	4

⚠ ゴールドシリンダーは六角なし、アバットメントアナログは、ブリッジ用アバットメントアナログを使用。

⚠ 対応ドライバーはスキルドライバーPlus (P12)。

⚠ ゴールドシリンダーφ3.8/φ4.4六角なし、ブリッジ用アバットメントアナログφ3.8/φ4.4を使用。

iN eK 【補綴用】【技工用】

ゴールドシリンダー (六角なし)

【材質】金合金、スリーブ：ポリオキシメチレン

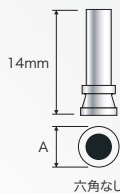
【形態】六角なし：連結歯用

- φ3.8・φ4.4共用、φ5専用
- ゴールドスクリューで固定
- 熔融温度：1,430~1,530℃

六角なし

種類	製品No.	寸法A (mm)
φ3.8 / φ4.4	5B507	4.8
φ5	5B509	6

プロビジョナル/DIF



×1.0

iN eK 【補綴用】【技工用】

Tiプロビジョナルコーピング (六角なし)

【材質】純チタン (2種)

【形態】六角なし：連結歯用

- φ3.8・φ4.4共用、φ5専用
- ゴールドスクリューで固定

六角なし

種類	製品No.	寸法A (mm)
φ3.8 / φ4.4	5B518	4.8
φ5	5B522	6

iN eK

ブリッジ用アバットメントアナログ

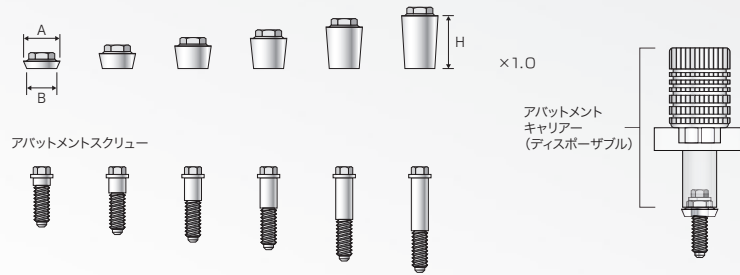
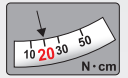
【材質】ステンレス鋼

- φ3.8・φ4.4共用、φ5専用
- アバットメント装着状態を模型上に再現するためのダミーです。

⚠ φ3.8とφ4.4は共用。

種類	製品No.
φ3.8 / φ4.4	6B722
φ5	6B723

コニカルアバットメント 六角付



eK 滅菌済 単回使用【補綴用】

コニカルアバットメント (スクリュー付)

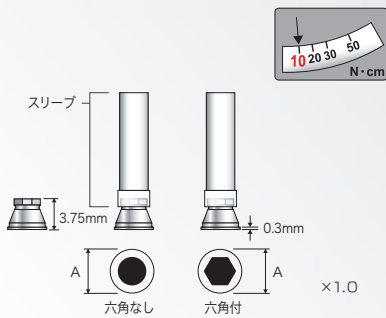
【材質】純チタン (2種) / アバットメントスクリュー: Ti-6Al-4V 合金

- アバットメントキャリアー (ディスク型) 付
- 対応ドライバ: アバットメントドライバ (P27)、マシンアバットメントドライバ (P27)
- 締結トルク値 20N・cm

種類	製品No.	高さH (mm)	寸法 (mm)	
			A	B
φ3.8	5B386	1	4.8	4.0
	5B387	2		
	5B388	3		
	5B389	4		
	5B390	5.5		
	5B391	7		

種類	製品No.	高さH (mm)	寸法 (mm)	
			A	B
φ4.4	5B392	1	4.8	4.6
	5B393	2		
	5B394	3		
	5B395	4		
	5B396	5.5		
	5B397	7		

種類	製品No.	高さH (mm)	寸法 (mm)	
			A	B
φ5	5B398	1	6	5.2
	5B399	2		
	5B400	3		
	5B401	4		



iN eK 【補綴用】【技工用】

ゴールドシリンダー

【材質】金合金、スリーブ: ポリオキシメチレン

【形態】六角なし: 連結歯用 六角付: 単独歯用

- φ3.8・φ4.4 共用、φ5 専用
- ゴールドスクリューで固定
- 熔融温度: 1,430~1,530℃

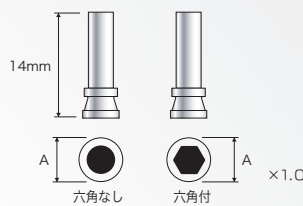
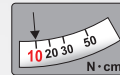
六角なし

種類	製品No.	寸法A (mm)
φ3.8 / φ4.4	5B507	4.8
φ5	5B509	6

六角付

種類	製品No.	寸法A (mm)
φ3.8 / φ4.4	5B508	4.8
φ5	5B510	6

プロビジョナル/DIF



iN eK 【補綴用】【技工用】

Ti プロビジョナルコーピング

【材質】純チタン (2種)

【形態】六角なし: 連結歯用 六角付: 単独歯用

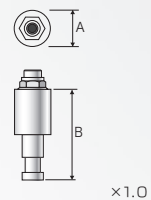
- φ3.8・φ4.4 共用、φ5 専用
- ゴールドスクリューで固定

六角なし

種類	製品No.	寸法A (mm)
φ3.8 / φ4.4	5B518	4.8
φ5	5B522	6

六角付

種類	製品No.	寸法A (mm)
φ3.8 / φ4.4	5B519	4.8
φ5	5B523	6



iN eK 【技工用】

アバットメントアナログ

【材質】ステンレス鋼

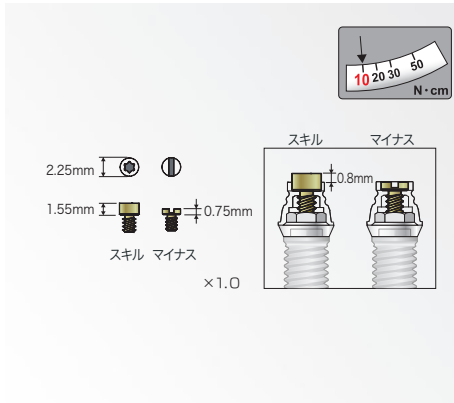
● φ3.8・φ4.4 共用、φ5 専用

アバットメント装着状態を模型上に再現するためのダミーです。

⚠ φ3.8とφ4.4は共用。

六角付

種類	製品No.	寸法 (mm)	
		A	B
φ3.8 / φ4.4	5B515	4.8	12
φ5	5B516	6	11



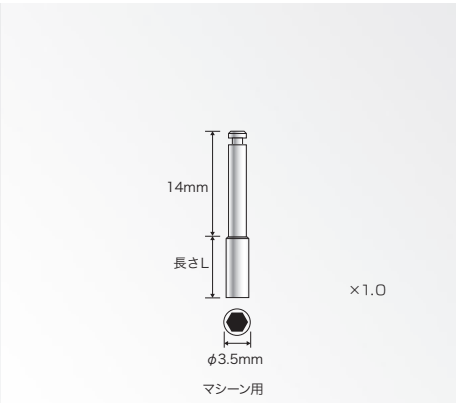
iN eX [補綴用] [技工用]

ゴールドスクリュー

【材質】金合金

- 全径共用
- 対応ドライバー：
 - 〈スキル〉スキルドライバー-Plus (P12)
 - 〈マイナス〉マイナスドライバー (P15)

種類		製品No.
φ3.8/φ4.4/φ5 共用	スキル	5B511
	マイナス	5B512



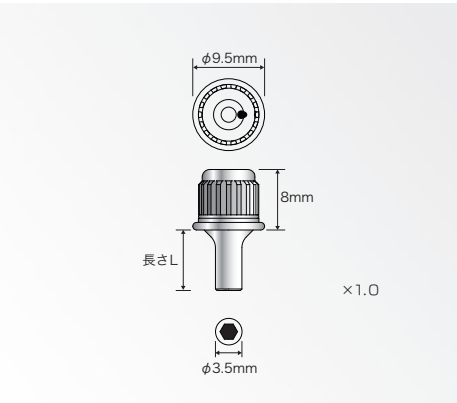
iN eX [補綴用]

マシンアバットメントドライバー

【材質】ステンレス鋼

コニカルアバットメント、ボールアバットメントの締結に使用

製品No	長さL (mm)
5B324	8
5B230	12



iN eX [補綴用]

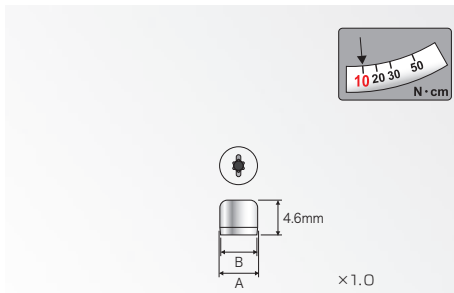
アバットメントドライバー

【材質】ステンレス鋼

コニカルアバットメント、ボールアバットメントの締結に使用

- トルクレンチに直接装着可能

製品No	長さL (mm)
7B040	8
7B041	14



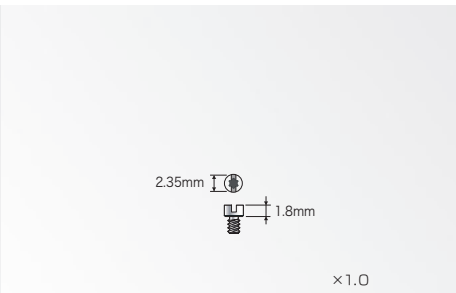
iN eX [補綴用]

ヒーリングキャップ

【材質】純チタン (2種)

- φ3.8・φ4.4共用、φ5専用
- 対応ドライバー：スキルドライバー-Plus (P12)
マイナスドライバー (P15)

種類	製品No.	寸法 (mm)	
		A	B
φ3.8 / φ4.4	5B493	5	4.8
φ5	5B494	6.2	6



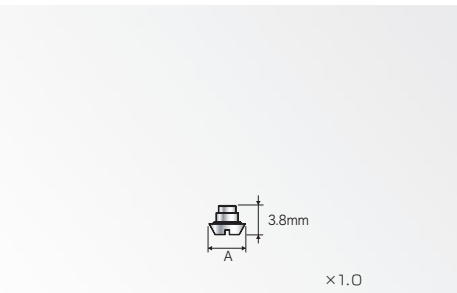
iN eX [技工用]

ろう着用スクリュー

【材質】ステンレス鋼

- 全径共用
- 対応ドライバー：スキルドライバー-Plus (P12)
マイナスドライバー (P15)

種類	製品No.
φ3.8 / φ4.4 / φ5 共用	5B517



iN eX [技工用]

コニカルポリッシングキャップ

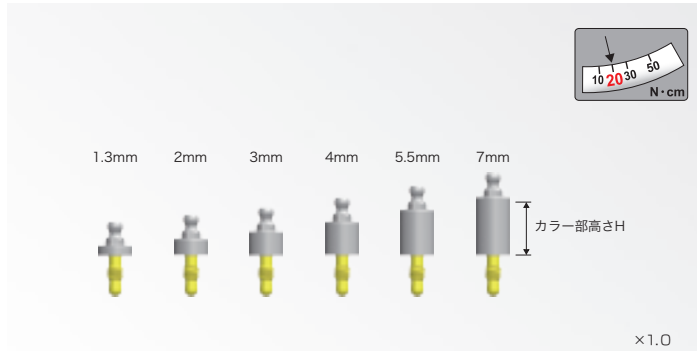
【材質】ステンレス鋼

- φ3.8・φ4.4共用、φ5専用
- アバットメントガイドピンで固定
- 対応ドライバー：スキルドライバー-Plus (P12)
マイナスドライバー (P15)

種類	製品No.	寸法A (mm)
φ3.8 / φ4.4	5B526	4.9
φ5	5B527	6.1

⚠ 模型での締結のみに使用可能。

ボールアバットメント



eK 滅菌済 単回使用
ボールアバットメント

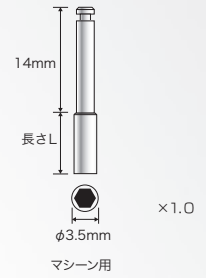
(コニカルホルダー付)

【材質】Ti-6Al-4V合金

- 対応ドライバー：アバットメントドライバー (P27)
マシンアバットメントドライバー (P27)
- コニカルホルダー付
- 締結トルク値 20N・cm

種類	製品No	高さH (mm)	種類	製品No	高さH (mm)	種類	製品No	高さH (mm)
● φ3.8	6B921	1.3	● φ4.4	6B927	1.3	● φ5	6B933	1.3
	6B922	2		6B928	2		6B934	2
	6B923	3		6B929	3		6B935	3
	6B924	4		6B930	4		6B936	4
	6B925	5.5*		6B931	5.5*		6B937	5.5*
	6B926	7*		6B932	7*		6B938	7*

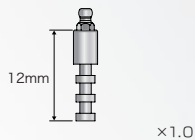
※高さ：5.5mmと7mmは受注生産になります。



iN eK 【補綴用】
マシンアバットメント
ドライバー

【材質】ステンレス鋼

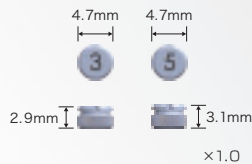
製品No	長さL (mm)
5B324	8
5B230	12



iN eK
ボールアバットメントアナログ

【材質】ステンレス鋼

種類	製品No
1種類	6B914



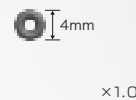
iN eK
メタルハウジング

【材質】Ti-6Al-4V合金

【包装】OリングN付 1個

- メタルハウジング緩衝スペース 0.3mm
- メタルハウジング緩衝スペース 0.5mm

品名	製品No
メタルハウジング3	6B964
メタルハウジング5	6B965

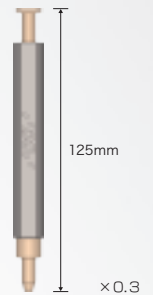


iN eK
OリングN

【材質】ニトリルゴム

【包装】OリングN 10個

種類	製品No
1種類	6B968

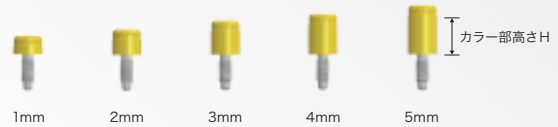
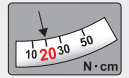


iN eK
Oリングインサーター

【材質】ハンドル部分：ステンレス鋼
キャップ、スティック部分：
PEEK樹脂

種類	製品No
1種類	7B042

ロケーターシステム



×1.0



ロケーターアバットメント

【材質】Ti-6Al-4V合金

● 締結トルク値 20N・cm

種類	製品No	高さH (mm)	種類	製品No	高さH (mm)	種類	製品No	高さH (mm)
φ 3.8	6B 527	1	φ 4.4	6B 533	1	φ 5	6B 539	1.5
	6B 528	2		6B 534	2		6B 540	2
	6B 529	3		6B 535	3		6B 541	3
	6B 530	4		6B 536	4		6B 542	4
	6B 531	5		6B 537	5		6B 543	5

ロケーターアタッチメント



×1.0

ロケーターアタッチメント

【材質】メーラ: ポリミアド

デンチャーキャップ (ブラックプロセッシングメーラ付): Ti-6Al-4V合金

ブロックアウトスペーサー: シリコーン

セット包装

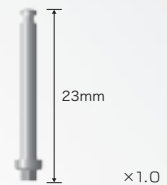
種類	製品No	仕様
メーラプロセッシング パッケージ 2パック	6B 706	デンチャーキャップ、ブロックアウトスペーサー各2個 メーラ (ブルー、ピンク、クリア) 各2個
メーラプロセッシング パッケージ (角度対応) 2パック	6B 707	デンチャーキャップ、ブロックアウトスペーサー各2個 メーラ (レッド、オレンジ、グリーン) 各2個

※1パック包装の販売はございません。デンチャーキャップ単品販売はございません。

単品包装

種類	製品No	維持力 (kgf)	使用角度*	仕様
メーラ (ブルー)	6B 708	0.7	0~10°	各4個
メーラ (ピンク)	6B 709	1.4		
メーラ (クリア)	6B 710	2.3		
メーラ (レッド)	6B 712	0.5	10~20°	
メーラ (オレンジ)	6B 713	0.9		
メーラ (グリーン)	6B 714	1.8		
メーラ (グレー)	6B 711	0	0~20°	

※使用角度は1本あたり、インプラント間の角度は2倍になります。



×1.0

ロケーターアバットメントドライバー

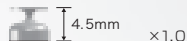
【梱包】1本

【材質】ステンレス鋼

ロケーターアバットメント締結用

品名	製品No
ロケーターアバットメントドライバー 23mm	6B 697
ロケーターアバットメントドライバー 29mm	6B 698

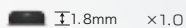
補綴用コンポーネント



インプレッション
コーピング

【梱包】1パック=4個
【材質】アルミニウム合金・
ポリエチレン
アパットメントレベルでの印象採得用

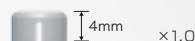
種類	製品No
1種類	6B 699



ブラックプロセッシング
メーラ

【梱包】1パック=4個
【材質】ポリエチレン
デンチャー装着作業の後、メーラに
置き換える

種類	製品No
1種類	6B 700



アパットメント
リテイニングスリーブ

【梱包】1パック=4個
【材質】ポリサルフォン
アパットメント運搬時のホルダー

種類	製品No
1種類	6B 705



ブロックアウト
スペーサー

【梱包】1パック=20個
【材質】シリコーン
デンチャーキャップ取込み時にア
パットメントにレジンを巻き込ませ
ないためのスペーサー

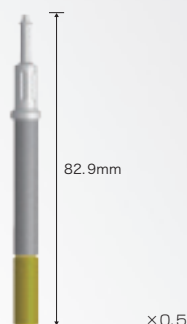
種類	製品No
1種類	6B 703



パラレルポスト

【梱包】1パック=4個
【材質】ポリエチレン
ロケータアパットメントに装着し、
インプラント間の角度確認で使用

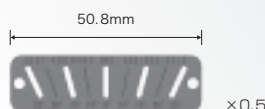
種類	製品No
1種類	6B 701



コアツール

【梱包】1パック
【材質】ステンレス鋼
メーラ類の着脱およびアパットメン
ト着脱に使用

種類	製品No
1種類	6B 704



アングルメジャーメント
ガイド

【梱包】1パック
【材質】ステンレス鋼
パラレルポストを立てて角度を確認

種類	製品No
1種類	6B 702

技工用コンポーネント

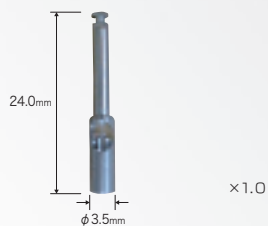


ロケータアナログ/
プロセッシングスペーサー

ロケータアナログ 1函=4個
プロセッシングスペーサー 1函=4個
【材質】アナログ：アルミニウム合金
プロセッシングスペーサー：
ポリオキシエチレン
デンチャーキャップのスペースを確保

種類	製品No
アナログΦ4mm	7B009
アナログΦ5mm	7B010
プロセッシングスペーサー	7B011

手術用ドリルビット



ジーシー ドリルエクステンション

【材質】ステンレス鋼

●ドリル (タップを除く) 以外にはご使用できません

種類	製品No.
1種類	6B403

一般医療機器 13B1X00155000200
ジーシー ドリルエクステンション
発売元 製造販売元 / (株) ジーシー

電動式骨手術器械



ジーシーインプラントモーターIM-Ⅲ

ライト付 / ライトなし

管理医療機器 223ALBZX00038000
発売元 / (株) ジーシー 製造販売元 / (株) ナカニシ

電動式骨手術器械



バリオサージ3

※ フットコントローラーは別売です。

管理医療機器・特定保守管理医療機器 225ABBZX00144000
発売元 / (株) ジーシー 製造販売元 / (株) ナカニシ

滅菌済針付縫合糸



ソフトレッチ

3-0、4-0、5-0 20本入り

6-0 10本入り

7-0 10本入り

8-0 10本入り

【材質】ステンレス鋼

●糸の種類・長さ

3-0/4-0/5-0/6-0 ソフトナイロン・50cm

7-0/8-0 ナイロン・35cm

本品はお取引販売店からのお届けとなります。

高度管理医療機器 20400BZZ00579A01
発売元 / (株) ジーシー 製造販売元 / (株) シラカワ

※詳細につきましては、各製品のパンフレット、
添付文書等をご参照ください。

超親水性ハイブリッドシリコーン印象材



フュージョンⅡ
エクストラウォッシュタイプ

(カートリッジ2本、ミキシングチップⅡ)

本品はお取引販売店からのお届けとなります。

管理医療機器 220AABZX00012000
発売元/ (株) ジーシー
製造販売元/ (株) ジーシーデンタルプロダクツ



フュージョンⅡ
ウォッシュタイプ

(カートリッジ2本、ミキシングチップⅡ)

本品はお取引販売店からのお届けとなります。

管理医療機器 220AABZX00013000
発売元/ (株) ジーシー
製造販売元/ (株) ジーシーデンタルプロダクツ

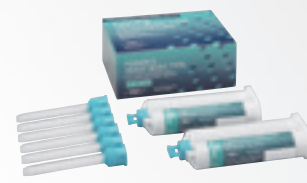


フュージョンⅡ
モノフェイズタイプ

(カートリッジ2本、ミキシングチップⅡ)

本品はお取引販売店からのお届けとなります。

管理医療機器 220AABZX00014000
発売元/ (株) ジーシー
製造販売元/ (株) ジーシーデンタルプロダクツ



フュージョンⅡ
ヘビーボディタイプ

(カートリッジ2本、ミキシングチップⅡ)

本品はお取引販売店からのお届けとなります。

管理医療機器 220AABZX00015000
発売元/ (株) ジーシー
製造販売元/ (株) ジーシーデンタルプロダクツ

超硬石こう (模型用)



ニュージロックIMP

シンプルパック1函3kg

本品はお取引販売店からのお届けとなります。

一般医療機器 13B1X00155000176
製造販売元/ (株) ジーシー

グラスアイオノマー系仮着材



フジTEMP

【包装】
CDカートリッジ13.3g (7.2ml)
2個、練和紙 (No.22) 1冊

本品はお取引販売店からのお届けとなります。

管理医療機器 221AKBZX00074000
製造販売元/ (株) ジーシー

固定用常温重合レジン



フィクススピード

1-1セット

【包装】
粉末42g1本、液40g (42ml) 1本、ラバーカップ2個、カップホルダー1個、筆 (No.10) 1本
本品はお取引販売店からのお届けとなります。

管理医療機器 221AABZX00173000
製造販売元/ (株) ジーシーデンタルプロダクツ



Aadva スキャンD850

Aadva スキャンD850
デンチャーフレームソフト
アパットメントデザイナー

Aadva スキャンD850	
外形寸法	W335×D362×H283mm
重量	15.8kg

Aadva スキャンD850 一般医療機器 13B1X00155000281
発売元 製造販売元 / (株) ジーシー 製造元 / 3shape

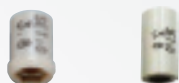


Aadva ラボスキャン

Aadva ラボスキャン一式

Aadva Lab Scan	
カメラ数	2
解像度	2メガピクセル
使用光源	LED (青)
計測精度	10μm
外形寸法	400 x 600 x 300 mm
重量	27kg
電源	AC100V 50/60Hz
消費電力	300VA

一般医療機器 13B1X00155000265
発売元 製造販売元 / (株) ジーシー



DIF用

Aadva スキャニングジグ

【用途】

歯科用CAD/CAMシステム Aadva Scanで計測設計するためのパーツ。

● 本品はお取引販売店からのお届けとなります。

種類	製品No.
φ 3.8	0131B0890000
φ 4.4	0132B4270000
φ 5	0132B4280000
DIF用 φ 3.8	0134B0770000
DIF用 φ 4.4	0134B0780000
DIF用 φ 5	0134B0790000

一般医療機器 13B1X00155000218
Aadva スキャニングジグ
発売元 製造販売元 / (株) ジーシー



ラボスキャンフラグ

【材質】ステンレス鋼

【用途】フィクスチャーアナログの位置情報をCADに取り込みます。

種類	製品NO.
セティオ 3.8	0134B2760000
セティオ 4.4	0134B2770000
セティオ 5.0	0134B2780000
コニカル 3.8S	0134B2800000
コニカル 5.0S	0134B2810000
コニカル 3.8B	0134B5500000
コニカル 5.0B	0134B5510000

一般医療機器 13B1X00155000266
発売元 製造販売元 / (株) ジーシー



Aadva ミル LD-I (ディスク加工専用)

AadvaミルLD-I一式 (AadvaソフトL-CAM付)

- 加工方式=切削・乾式
- 軸移動量(可動範囲)=X220×Y100×Z110mm/A360°
- 加工材料=Aadva Zr ディスク/Aadva PMMA ディスク
- 自動バー交換機能、バー長補正機能、バー寿命管理機能

一般医療機器 13B1X00155000202
製造販売元/ (株) ジーシー



Aadva ミル LW-I (ブロック加工専用)

AadvaミルLW-I一式 (AadvaソフトL-CAM付)

- 加工方式=切削・湿式
- 加工材料=セラスマート、グラディアブロック
- 自動バー交換機能、バー長補正機能、バー寿命管理機能、材料自動供給機能
(最大12個の連続加工可能)

一般医療機器 13B1X00155000202
Aadva ヴェリータ Lab
製造販売元/ (株) ジーシー

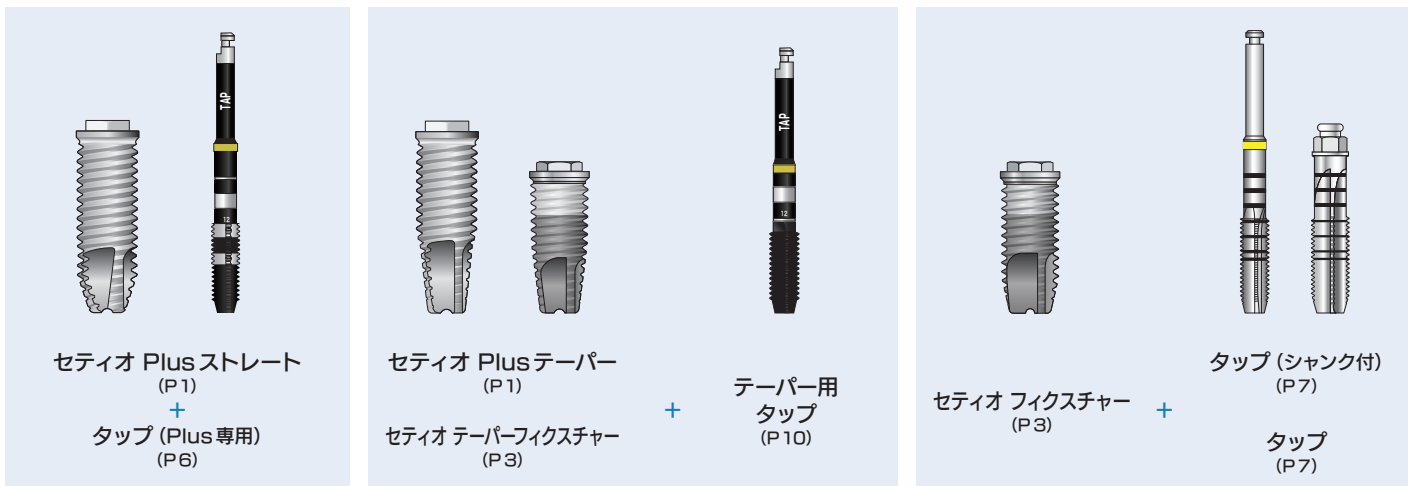
ご注文いただく前にご確認下さい。

インプラント体

- (1) セティオフィクスチャー(P3)の表面性状は、セティオPlus(P1)の“Achor Surface”とは異なります。
- (2) セティオPlusのカバースクリュー(P2)は別売りです。
2回法の際はカバースクリュー(P2)を1回法の際にはヒーリングアパットメント(P2)等を必ずご準備ください。

ドリル

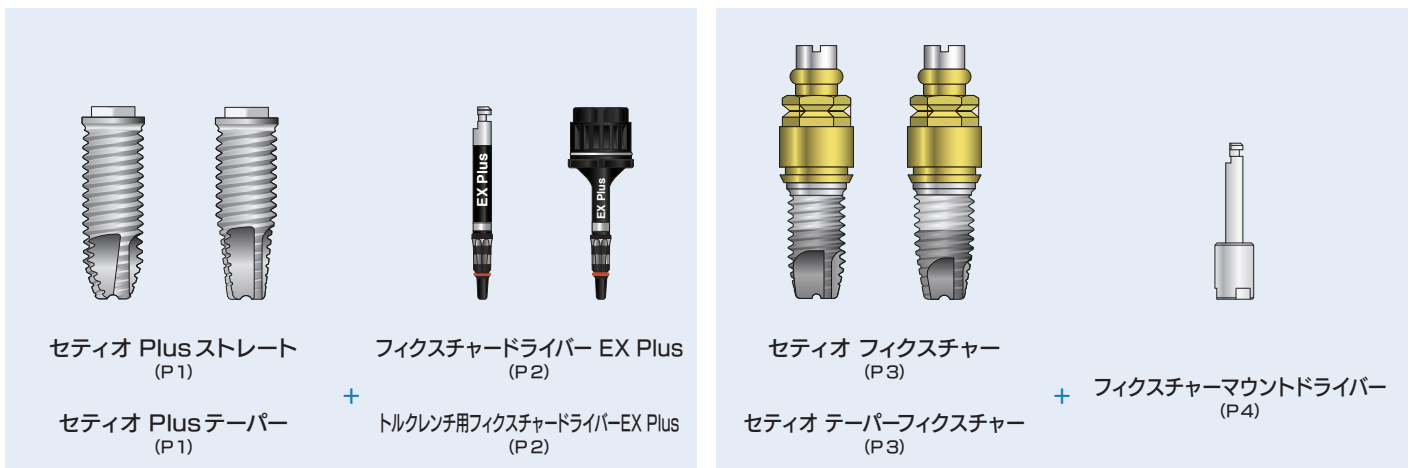
- (1) ディスポーザブルドリル(P8)にはドリルストッパー(P5)を装着することができません。
- (2) ドリルストッパー Twistキット(P5)はφ3.8インプラント専用のドリル※にのみ装着可能です。
※φ2.95ツイストドリル、φ3.1ツイストドリル、φ3.25ツイストドリル、φ3.8テーパ用ツイストドリル、φ3.8テーパ用ファイナルドリル、φ3.8テーパ用ファイナルドリルOS(P6、10)
- (3) タップはそれぞれ専用の製品があります。



誤ったタップを使用した場合、適切なタップをした場合より**埋入トルクが高くなります**。

インストルメント

- (1) フィクスチャードライバーはそれぞれ専用の製品があります。



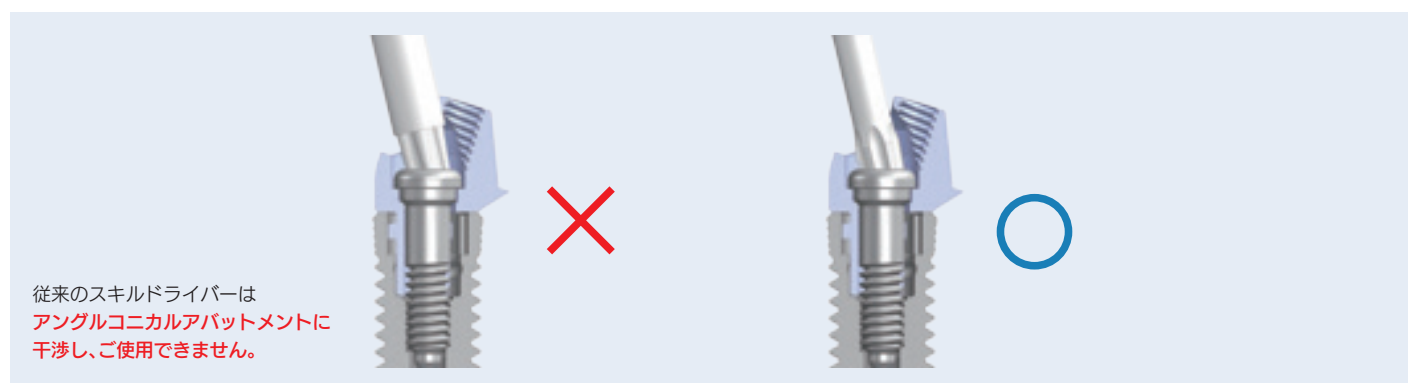
誤ったドライバーではインプラントを**埋入できません**。

アバットメント

(1) コニカルアバットメントIN (キーなし) 及びアングルコニカルアバットメントINをご使用の場合、ゴールドシリンダー (六角なし) をご使用ください。



(2) アングルコニカルアバットメントINの締結には、マシン用スキルドライバーPlusあるいはスキルドライバーPlusをご使用ください。

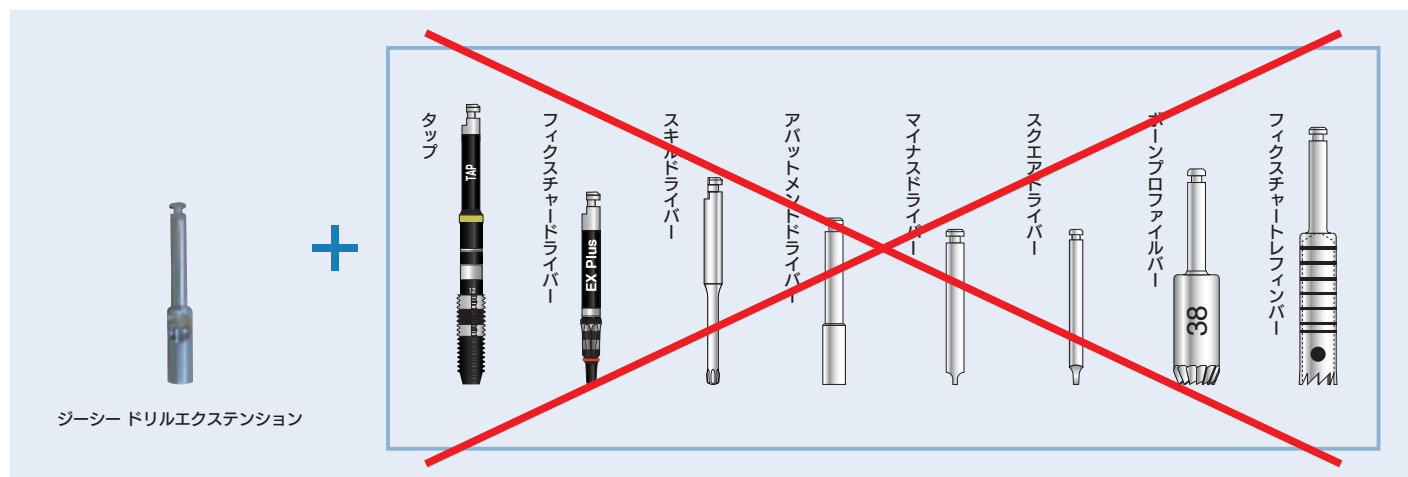


(3) ベーススクリューIN [技工用]、ろう着用スクリューは、模型上でのみご使用ください。
ベーススクリューIN [技工用]、ろう着用スクリューを口腔内で使用すると**錆びる恐れ**があります。

(4) 各アバットメントの推奨締結トルクは、製品のトルク値をご確認ください。
過剰なトルク、低すぎる締結トルクは**スクリューの緩み、破折につながる恐れ**があります。

その他

(1) ドリルエクステンションは、ドリル以外には使用しないでください。
ドリル以外に使用した場合、**破損につながる恐れ**があります。



ジーシースクリーインプラントReV 高度管理医療機器 22300BZX00099000
 ジーシースクリーインプラントReII 高度管理医療機器 22200BZX00942000
 ジーシースクリーインプラントRe 高度管理医療機器 21400BZZ00102000
 ジーシーインプラントRe ディスポーザブルドリル 管理医療機器 223AFBZX00195000
 ジーシーインプラントRe・インプレッションコーピング 一般医療機器 13B1X00155000201
 ジーシーインプラントRe 高度管理医療機器 21400BZZ00068000
 ジーシースクリーインプラントReVI 高度管理医療機器 22600BZX00168000
 ジーシー インプラントRe・技工用コンポーネント 一般医療機器 13B1X00155000225
 ジーシースクリーインプラントReIX EX 高度管理医療機器 22600BZX00177000
 ジーシースクリーインプラントReVIII EX 高度管理医療機器 22700BZX00068000
 ジーシーインプラントMSII管理医療機器 223AKBZX00066000
 ジーシーインプラントロケータアタッチメント 管理医療機器 225AKBZX00074000
 ジーシーインプラントロケータアパットメントドライバー 一般医療機器 13B1X00155000246
 ジーシーインプラントロケータアタッチメント補綴用コンポーネント 一般医療機器 13B1X00155000248
 ジーシーインプラントロケータアタッチメント技工用コンポーネント 一般医療機器 13B1X00155000247

発売元・製造販売元 / 株式会社ジーシー

ジーシーインプラント・外科用インスツルメント フィクスチャーマウントドライバー 一般医療機器 09B2X00010G00043
 ジーシーインプラント・外科用インスツルメント フィクスチャーマウントレンチ 一般医療機器 09B2X00010G00030
 ジーシーインプラントRe・外科用インスツルメント スクエアドライバー 一般医療機器 09B2X00010G00040
 ジーシーインプラントRe・外科用インスツルメント マシン用スクエアドライバー 一般医療機器 09B2X00010G00048
 ジーシーインプラントRe・外科用インスツルメント デブスゲージ 一般医療機器 09B2X00010G00051
 ジーシーインプラントRe・外科用インスツルメント デイレクションインジケータ 一般医療機器 09B2X00010G00050
 ジーシーインプラントRe・外科用インスツルメント トルクレンチ用フィクスチャードライバーEX Plus 一般医療機器 09B2X00010G00060
 ジーシーインプラントRe・外科用インスツルメント トルクレンチ/トルクレンチアダプター 一般医療機器 09B2X00010G00002
 ジーシーインプラントRe・外科用インスツルメント トルクレンチアダプターハンドル 一般医療機器 09B2X00010G00003
 ジーシーインプラントRe・補綴用インスツルメント マシン用スキルドライバーPlus 一般医療機器 09B2X00010G00008
 ジーシーインプラントRe・補綴用インスツルメント スキルドライバーPlus 一般医療機器 09B2X00010G00006
 ジーシーインプラントRe・外科用インスツルメント ティッシュゲージ 一般医療機器 09B2X00010G00039
 ジーシーインプラントRe・外科用インスツルメント 歯肉パンチ 一般医療機器 09B2X00010G00005
 ジーシーインプラントRe・外科用インスツルメント カバースクリューミル 一般医療機器 09B2X00010G00004
 ジーシーインプラントRe・外科用インスツルメント ボーンプロファイルキャップ 一般医療機器 09B2X00010G00032
 ジーシーインプラントReII・外科用インスツルメント フィクスチャードライバー 管理医療機器 225AGBZX00068000
 ジーシーインプラント・外科用インスツルメント ダイセクター 一般医療機器 09B2X00010G00022
 ジーシーインプラント・外科用インスツルメント アシスタントピンセット 一般医療機器 09B2X00010G00014
 ジーシーインプラント・補綴用インスツルメント マシン用マイナスドライバー 一般医療機器 09B2X00010G00046
 ジーシーインプラント・補綴用インスツルメント マイナススクリーードドライバー 一般医療機器 09B2X00010G00028
 ジーシーインプラント・補綴用インスツルメント マシンアパットメントドライバー 一般医療機器 09B2X00010G00047
 ジーシーインプラント・補綴用インスツルメント アパットメントスクリーードドライバー 一般医療機器 09B2X00010G00027
 ジーシーインプラントMSII・技工用インスツルメント オリングインサーター 一般医療機器 09B2X00010G00072

発売元 / 株式会社ジーシー 製造販売元 / 株式会社シオダ

ジーシーインプラントReII・ドリルシステム 管理医療機器 223AGBZX00205000
 ジーシーインプラントRe・ドリルシステム 管理医療機器 21900BZX00405000
 ジーシーインプラントReドリルシステム 一般医療機器 13B2X00094000111

発売元 / 株式会社ジーシー 製造販売元 / 株式会社デンテック

※色調は印刷のため、現品と若干異なることがあります。
 ※掲載の価格とジーシー研究所測定の実データは、2016年7月現在のものです。
 ※価格は希望医院価格です(価格には消費税は含まれておりません)。

株式会社シオダ 栃木県那須烏山市東原53
 株式会社デンテック 東京都板橋区清水町53-5

ご使用に際しては、必ずマニュアル
 および添付文書をお読みください。

発売元 **株式会社ジーシー** / 製造販売元 **株式会社ジーシー**
 東京都文京区本郷3丁目2番14号 東京都板橋区蓮沼町76番1号

DIC (デンタルインフォメーションセンター)
お客様窓口 ☎0120-416480
 受付時間9:00a.m.~5:00p.m. (土曜日、日曜日、祭日を除く)
<http://www.gcdental.co.jp>

支店
 ●東京 (03)3813-5751 ●大阪 (06)4790-7333
営業所
 ●北海道 (011)729-2130 ●名古屋 (052)757-5722
 ●東北 (022)207-3370 ●九州 (092)441-1286



インターネット (WEB) でのご注文

ジーシーインプラント&メンブレンスクエア

<http://gc-im.com>

インターネットからご注文される場合には、あらかじめオンラインショップサイト「ジーシーインプラント&メンブレンスクエア」へのご登録が必要です。(会員登録は無料です。) 上記アドレスからログインの上、ご利用ください。



FAXでのご注文

ジーシー受注センター

FAX
0120-248117

FAX注文用紙は、インプラントサイトよりダウンロードしてご利用いただけます。または、裏表紙のFAX注文用紙をコピーしてご利用いただくことも可能です。

セレクトサービスについて

サービス対象製品

- ① インプラント体 (フィクスチャー)
- ② カバースクリュー
- ③ ヒーリングアパットメント

セレクトサービスは手術でご使用するインプラント体に加え、使用する可能性のある製品も併せて一旦ご購入いただき、治療後に未使用分をご返品いただくものです。

※本サービスは、インプラントクラブ会員様のみご利用いただけるサービスです。
※ご注文の場合は**セレクトサービス専用の注文用紙**が必要になります。

返品について

セレクトサービスで、返品条件にあった製品のみ受け付けております。

お届けについて

当日発送の受付締切時間は
13時30分です。

- 13時30分以降のご注文につきましては、翌営業日の発送とさせていただきます。(※手術日の2~3日前までの到着を目安に早めのご注文をお願いします。)
- 宅急便にて配送いたしますが、配達時刻の指定はできません。
- 天候・交通事情等により製品の到着に時間がかかる場合があります。
- 土・日・祝日・夏季休業・年末年始のご注文は翌営業日の発送とさせていただきます。

製品のお届け目安

●：配達可能 △：一部地域

配達エリア	ご注文 受付時刻	翌日 午前中	翌日 午後	翌々日 午前中
本州・四国	月~金 13時30分 まで	●	△	△
九州		△ 福岡のみ	●	△
北海道・沖縄		×	×	●

お問合せ先一覧

製品のご注文・配送に関するお問合せ

株式会社ジーシー 受注センター

〒174-8585 東京都板橋区蓮沼町76-1 TEL: 03-3558-1204 (平日9:00~17:00)

製品に関するお問合せ

株式会社ジーシー 営業部 インプラントセンター

〒113-0033 東京都文京区本郷3-2-14 TEL: 03-3815-1720 (平日9:00~17:00)

CAD/CAM加工製品に関するお問合せ

株式会社ジーシー (お客様窓口)

〒113-0033 東京都文京区本郷3-2-14 TEL: 0120-416480 (平日9:00~17:00)

<http://www.gcdental.co.jp/cadcam/>

下記用紙をコピーしてご使用ください

※セレクトサービスのご注文は別途専用の注文用紙が必要になります。

【ご注文日】 月 日 【送信枚数】 枚目 / 枚中



ジーシーインプラント
FAX 注文用紙



フリーダイヤル
番号のおかけ間違いにご注意ください

0120-248117

ご請求先 ※印は必ずご記入ください。

貴医院名/技工所名	
※	
貴医院/技工所	電話番号
※	
お取引販売店	
※	
支店	

備考欄	

お届け先 ご請求先とお届け先が異なる場合はご記入ください。

貴医院名/技工所名	
貴医院/技工所 電話番号	
貴医院/技工所	ご住所
〒	

ご記入 担当者	GC 記入欄 (お客様コード)
------------	-----------------

	製品番号	発注数量	製品名
1	B		
2	B		
3	B		
4	B		
5	B		
6	B		
7	B		
8	B		

製品の届き 当日発送の締切時間は13時30分です。13時30分以降のご注文につきましては翌営業日の発送とさせていただきます。

- 手術日の2~3日前までの到着を目安に早めのご注文をお願いします。
- 宅配便にて配達いたしますが、配達時刻の指定はできません。
- 交通事情等により製品の到着に時間がかかる場合があります。
- 土・日・祝日・夏季休暇・年末年始のご注文は翌営業日の発送とさせていただきます。

製品のお届け目安 ●:配達可能 △:一部地域

配達エリア	ご注文受付時刻	翌日午前中	翌日午後	翌々日午前中
本州・四国	月~金	●	△	△
九州	13時30分	△福岡のみ	●	△
北海道・沖縄	まで	×	×	●

FAX 0120-248117

製品の配送に関するお問い合わせ
お取引販売店様もしくは
TEL:03-3558-1204

製品に関するお問い合わせ
お取引販売店様もしくは
TEL:03-3815-1720